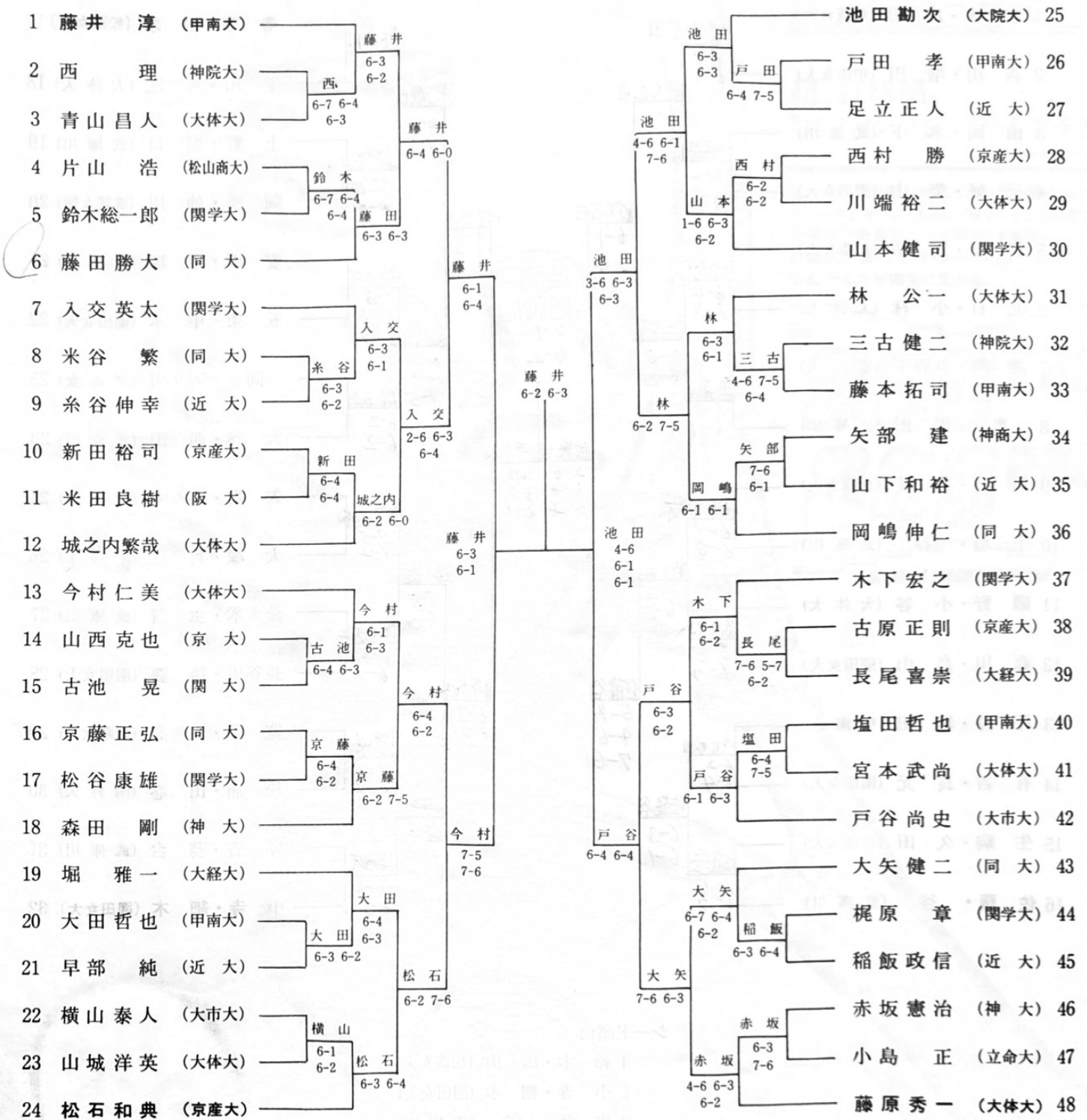


昭和62年度 関西学生春季テニストーナメント記録 男子シングルス その1



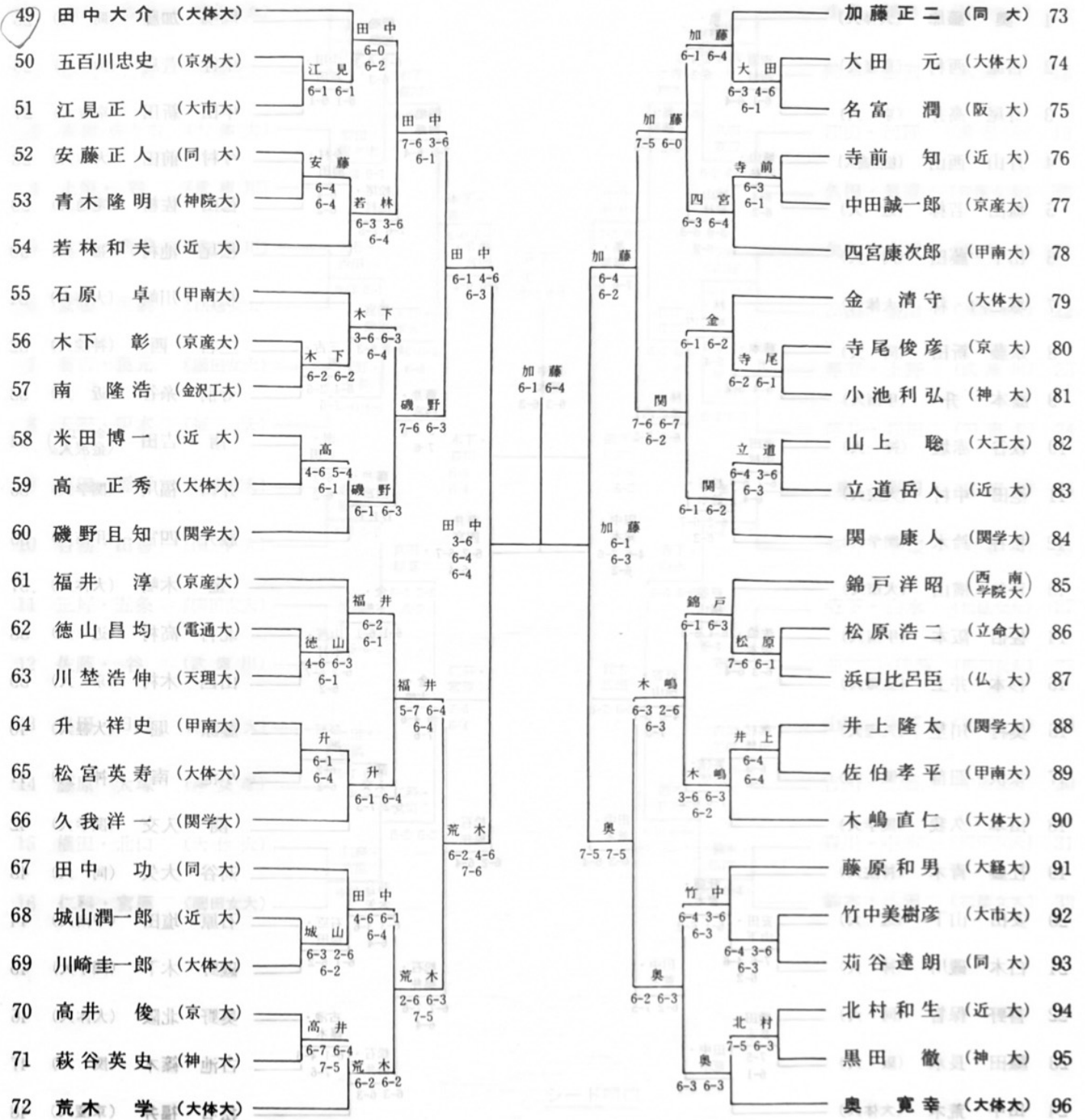
シード順位

- | | |
|----------------|----------------|
| 1. 藤井 淳 (甲南大) | 5. 荒木 学 (大体大) |
| 2. 奥 寛 幸 (大体大) | 6. 池田 勤次 (大院大) |
| 3. 藤原 秀一 (大体大) | 7. 松石 和典 (京産大) |
| 4. 田中 大介 (大体大) | 8. 加藤 正二 (同大) |

※ 太字はシード選手

昭和62年度 関西学生春季テニストーナメント記録

男子シングルス その2



※ 太字はシード選手

昭和62年度 関西学生春季テニストーナメント記録

男子ダブルス

1 奥・藤原 (大体大)	奥・藤原	岡嶋・加藤 (同大)	25
2 古原・西村 (京産大)	吉原・西村	中谷・萱島 (神大)	26
3 寺尾・高井 (京大)	6-1 6-4	中田・新田 (京産大)	27
4 片山・西山 (松山高大)	城山・若林	今村・前田 (大体大)	28
5 城山・若林 (近大)	6-4 6-2	徳山・佐柳 (電通大)	29
6 田中・藤田 (同大)	3-6 6-3 6-2	松尾・池村 (福大)	30
7 城之内・林 (大体大)	林・城之内	松宮・川崎 (大体大)	31
8 京藤・新田 (同大)	藤本・升	三古・西 (神院大)	32
9 藤本・升 (甲南大)	6-4 6-2	寺前・糸谷 (近大)	33
10 萩谷・赤坂 (神大)	池田・中村	南・吉田 (金沢工大)	34
11 池田・中村 (大院大)	6-7 6-4 6-4	井口・福川 (関学大)	35
12 松谷・鈴木 (関学大)	松谷・鈴木	藤井・四宮 (甲南大)	36
13 戸谷・横山 (大市大)	戸谷・横山	金・木嶋 (大体大)	37
14 佐伯・阪本 (甲南大)	佐伯・阪本	北村・高村 (近大)	38
15 杉本・井上 (立命大)	6-3 6-4	山西・木村 (京大)	39
16 奥村・川埜 (天理大)	奥村・川埜	藤原・堀 (大経大)	40
17 栄沢・服部 (関大)	6-3 7-6	小池・南 (神大)	41
18 山本・久我 (関学大)	7-6 6-2	関・入交 (関学大)	42
19 社藤・青木 (神院大)	社藤・青木	荻谷・大矢 (同大)	43
20 安田・山下 (近大)	安田・山下	石原・塩田 (甲南大)	44
21 白木・磯川 (神大)	7-6 4-6 6-2	磯野・木下 (関学大)	45
22 善野・保智 (同大)	織田・長永	奥野・北阪 (大体大)	46
23 織田・長永 (阪大)	7-5 6-1	古池・篠木 (関大)	47
24 田中・荒木 (大体大)	6-0 6-1	松石・福井 (京産大)	48

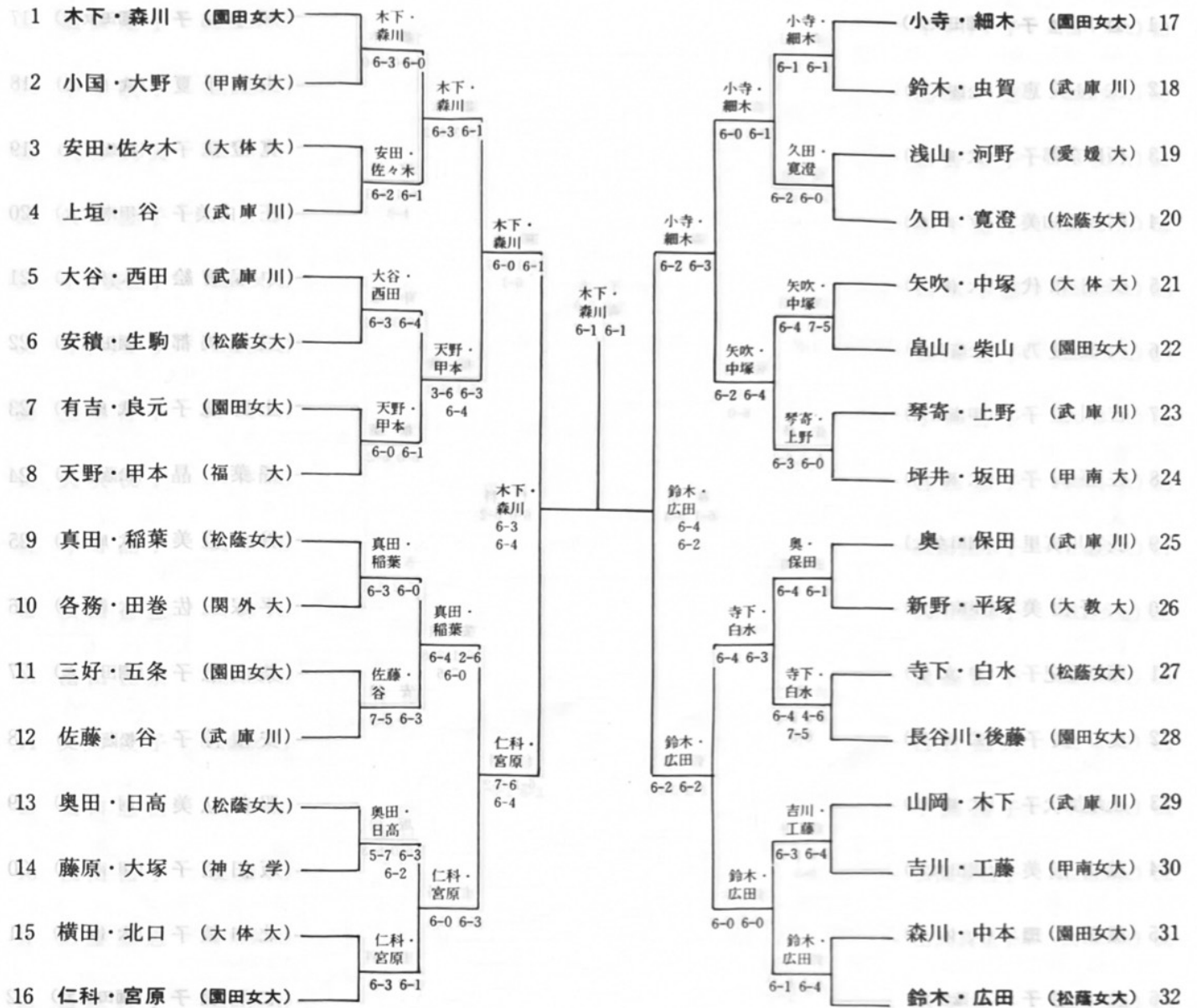
シード順位

1. 奥・藤原 (大体大)
2. 松石・福井 (京産大)
3. 岡嶋・加藤 (同大)
4. 田中・荒木 (大体大)

※ 太字はシード選手

昭和62年度 関西学生春季テニストーナメント記録

女子ダブルス



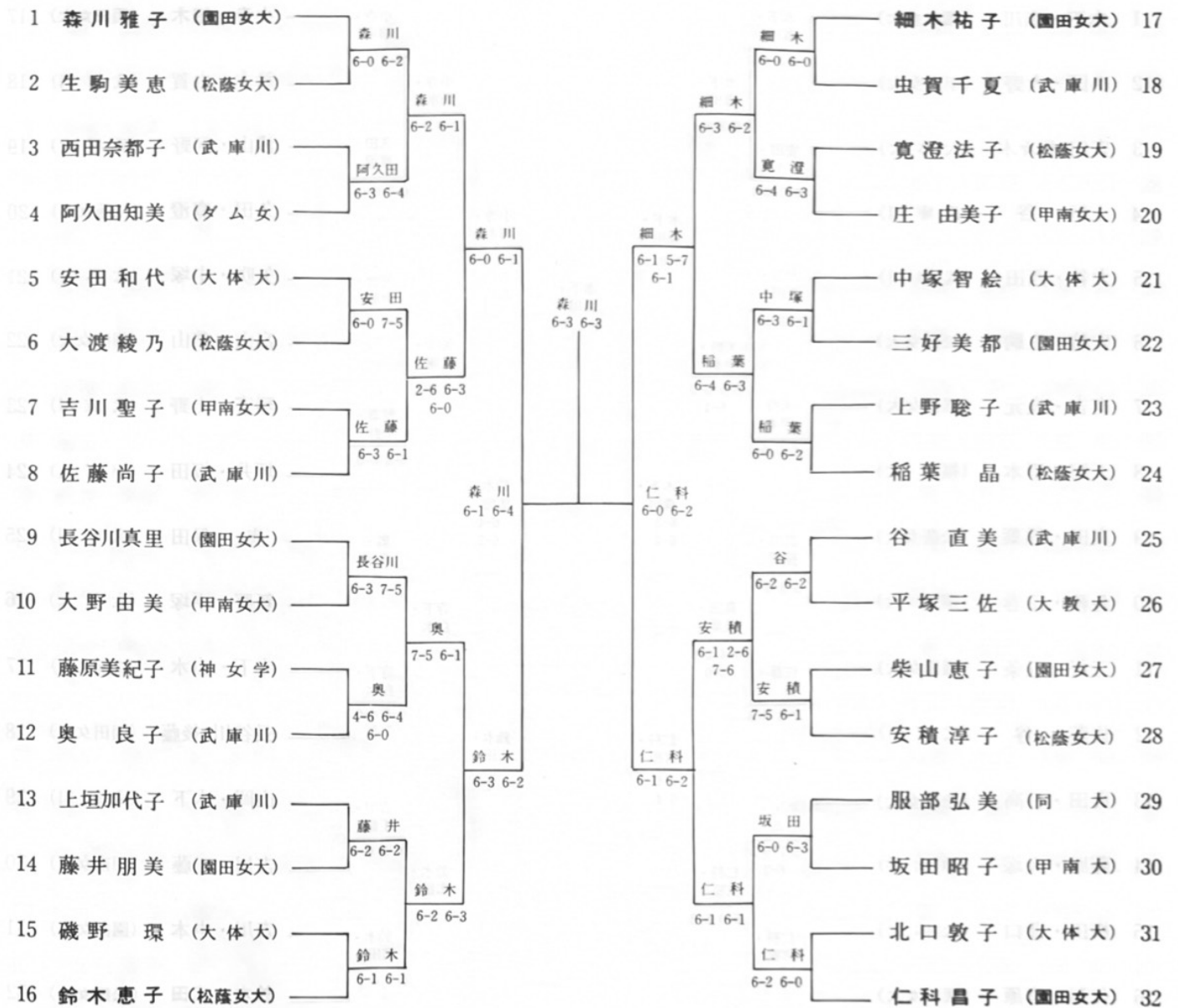
登録選手 シード順位

- | | | |
|----------------|----------------|-----------------|
| (大阪田園) 千原本藤 .2 | (大阪田園) 千原川藤 .1 | 1. 木下・森川 (園田女大) |
| (大阪田園) 千原福宮 .3 | (大阪田園) 千原才木 .5 | 2. 鈴木・広田 (松蔭女大) |
| (大阪田園) 千原本藤 .7 | (大阪田園) 千原田田 .4 | 3. 小寺・細木 (園田女大) |
| (大阪田園) 千原本甲 .8 | (大阪田園) 千原真田 .6 | 4. 仁科・宮原 (園田女大) |

※ 太字はシード選手

昭和62年度 関西学生春季テニストーナメント記録

女子シングルス その1



シード順位

- | | |
|-----------------|-----------------|
| 1. 森川 雅子 (園田女大) | 5. 細木 祐子 (園田女大) |
| 2. 木下 直子 (園田女大) | 6. 宮原 祥子 (園田女大) |
| 3. 広田 曜子 (松蔭女大) | 7. 鈴木 恵子 (松蔭女大) |
| 4. 仁科 昌子 (園田女大) | 8. 甲本 けい子 (福 大) |

※ 太字はシード選手

