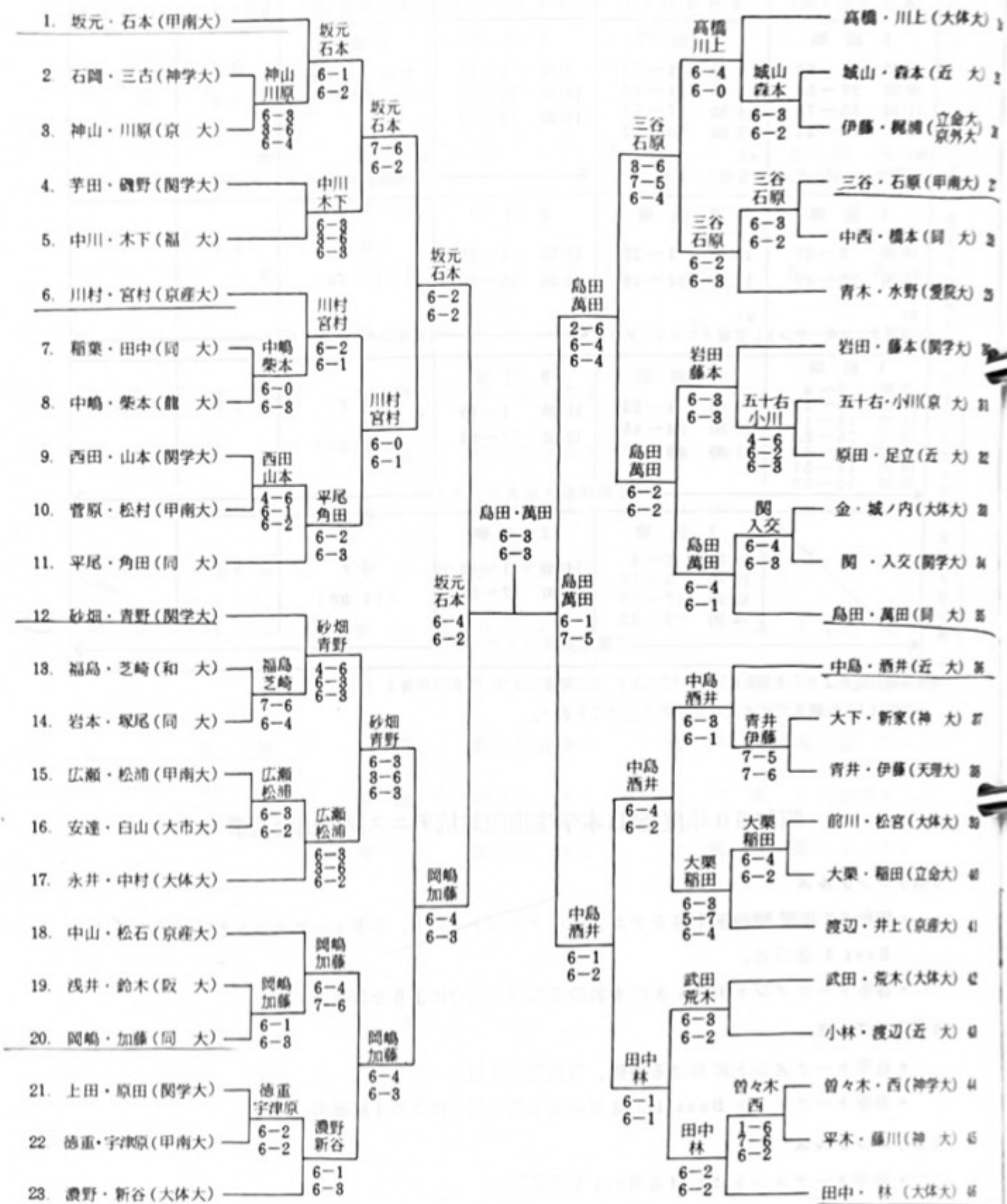


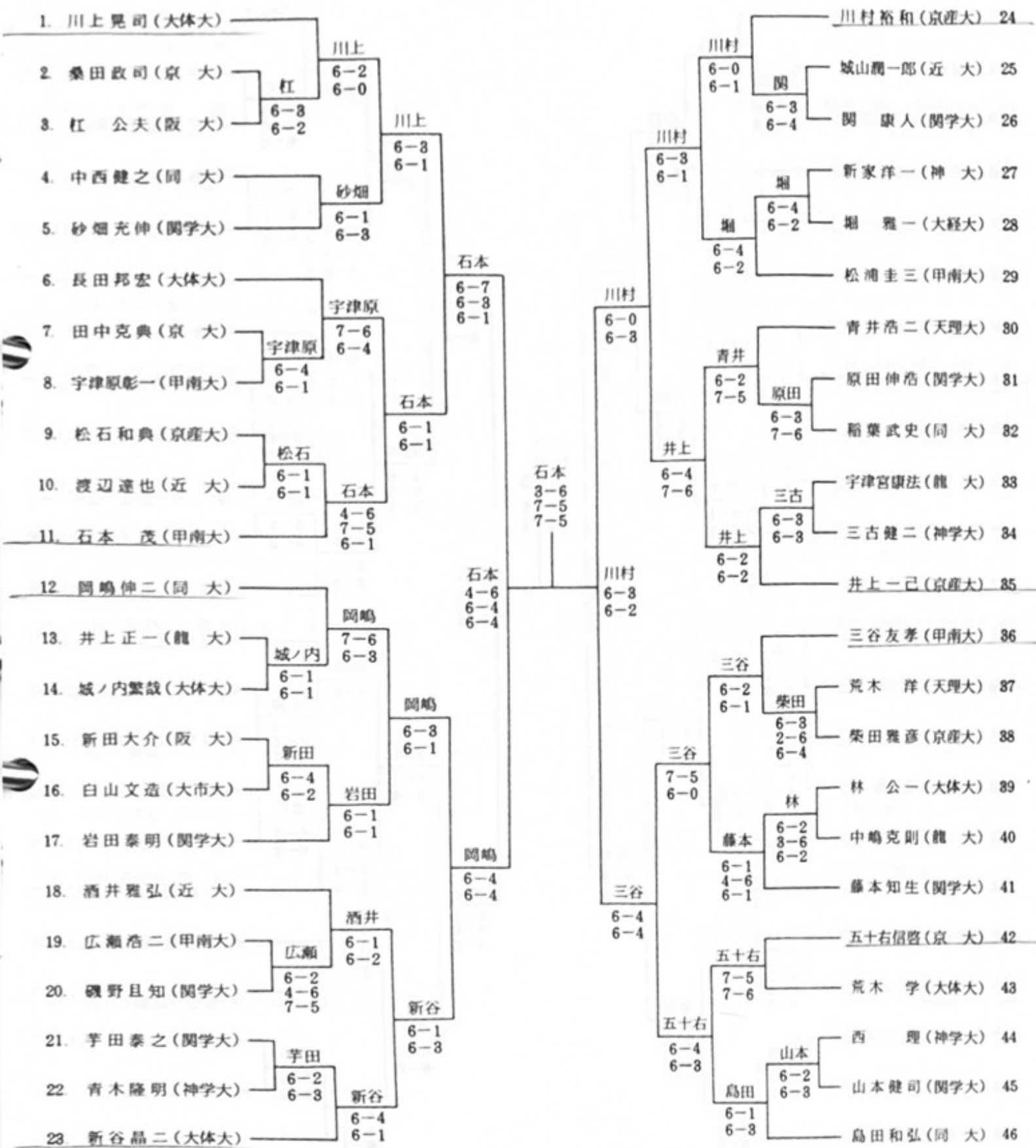
男子ダブルス



シード順位

- | | |
|----------------|----------------|
| 1. 坂元・石本 (甲南大) | 3. 高橋・川上 (大体大) |
| 2. 田中・林 (大体大) | 4. 濃野・新谷 (大体大) |

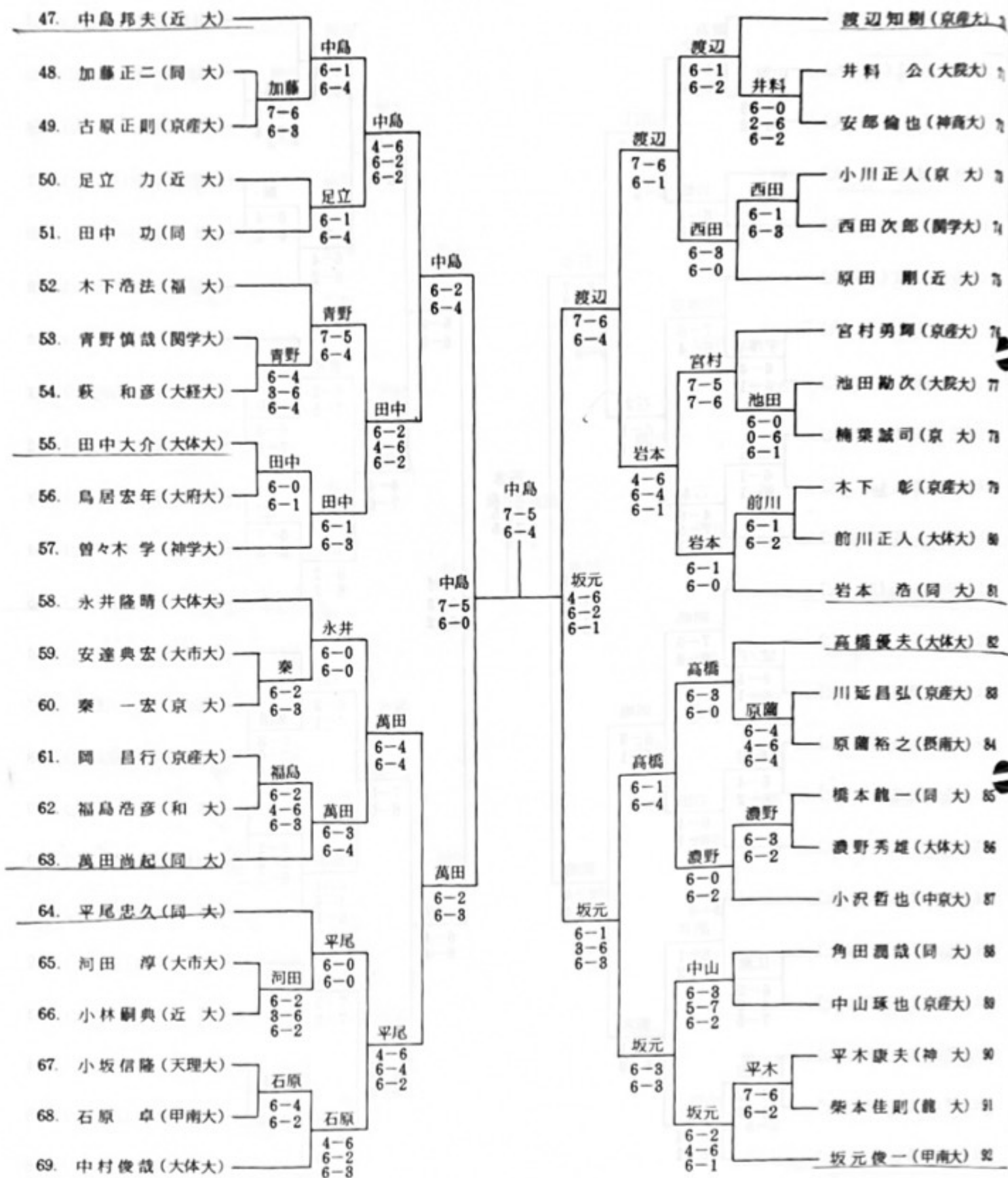
男子シングルス (その1)



シード順位

- | | |
|---------------|---------------|
| 1. 川上晃司 (大体大) | 5. 川村裕和 (京産大) |
| 2. 坂元俊一 (甲南大) | 6. 中村俊哉 (大体大) |
| 3. 中島邦夫 (近大) | 7. 渡辺知樹 (京産大) |
| 4. 鳥田和弘 (同大) | 8. 新谷晶二 (大体大) |

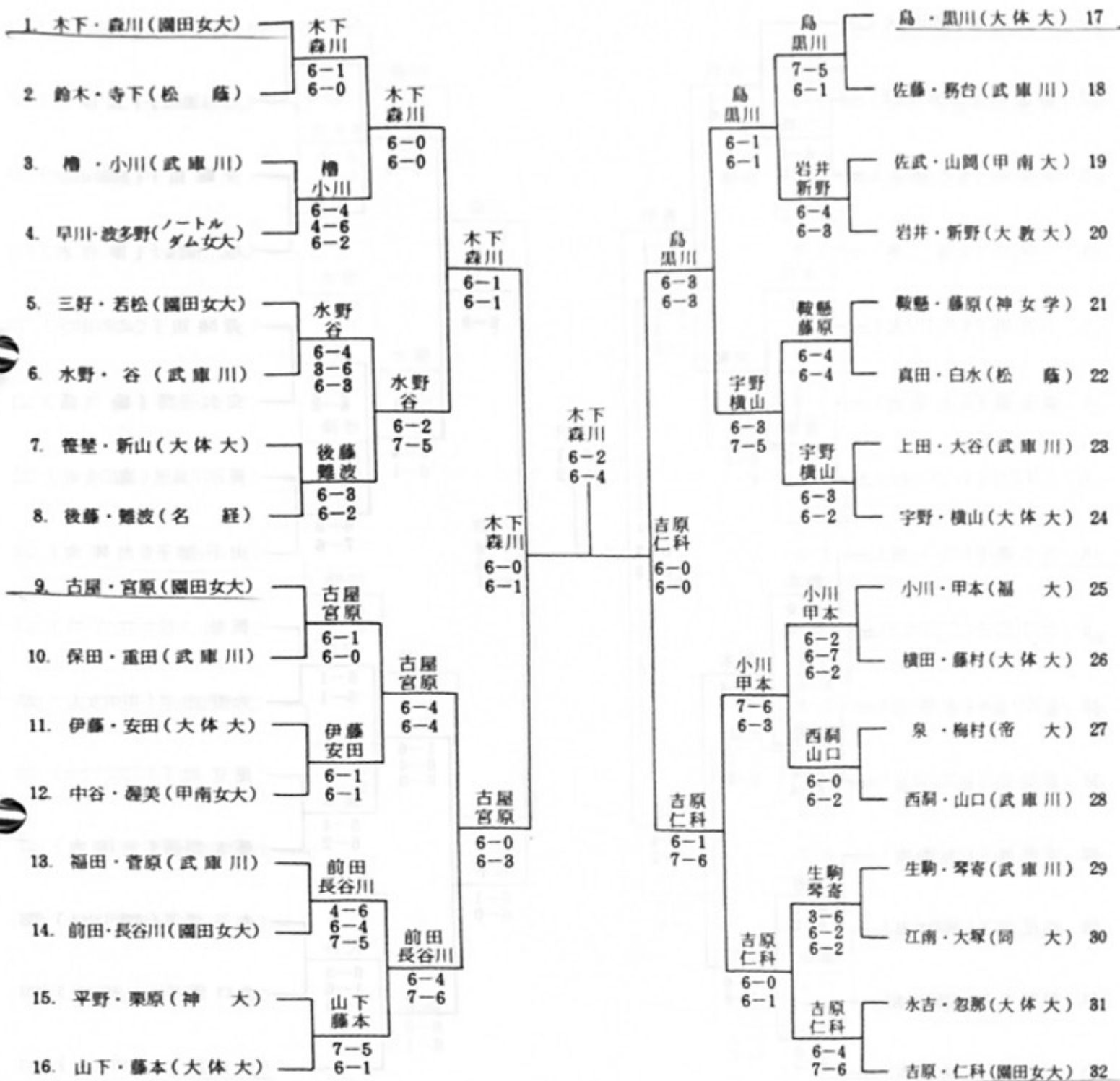
男子シングルス (その2)



石本 7-5 6-4

石本 (甲南大) — 中島 (近大)

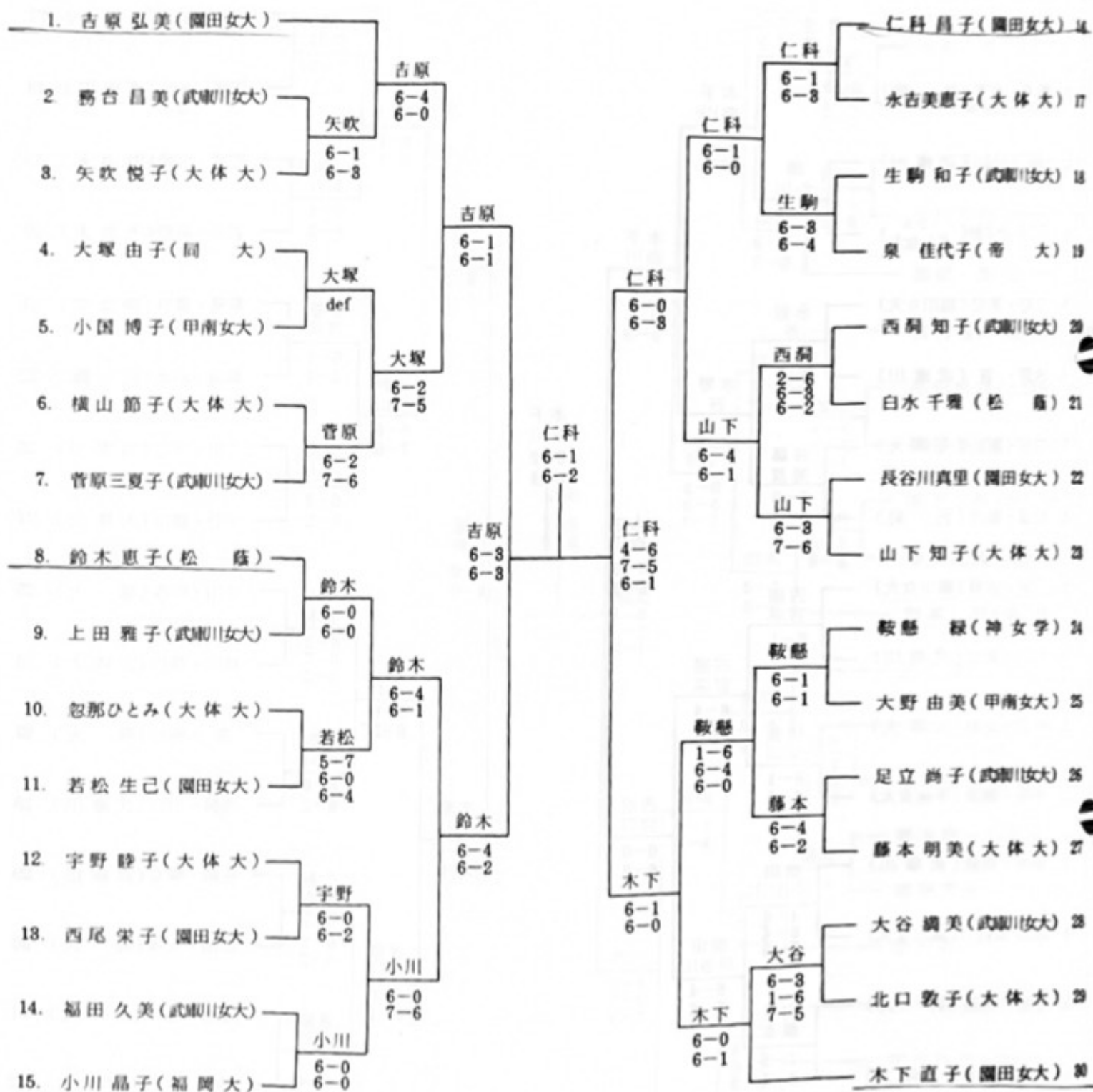
女子ダブルス



シード順位

1. 木下・森川(園田女大) 2. 吉原・仁科(園田女大)

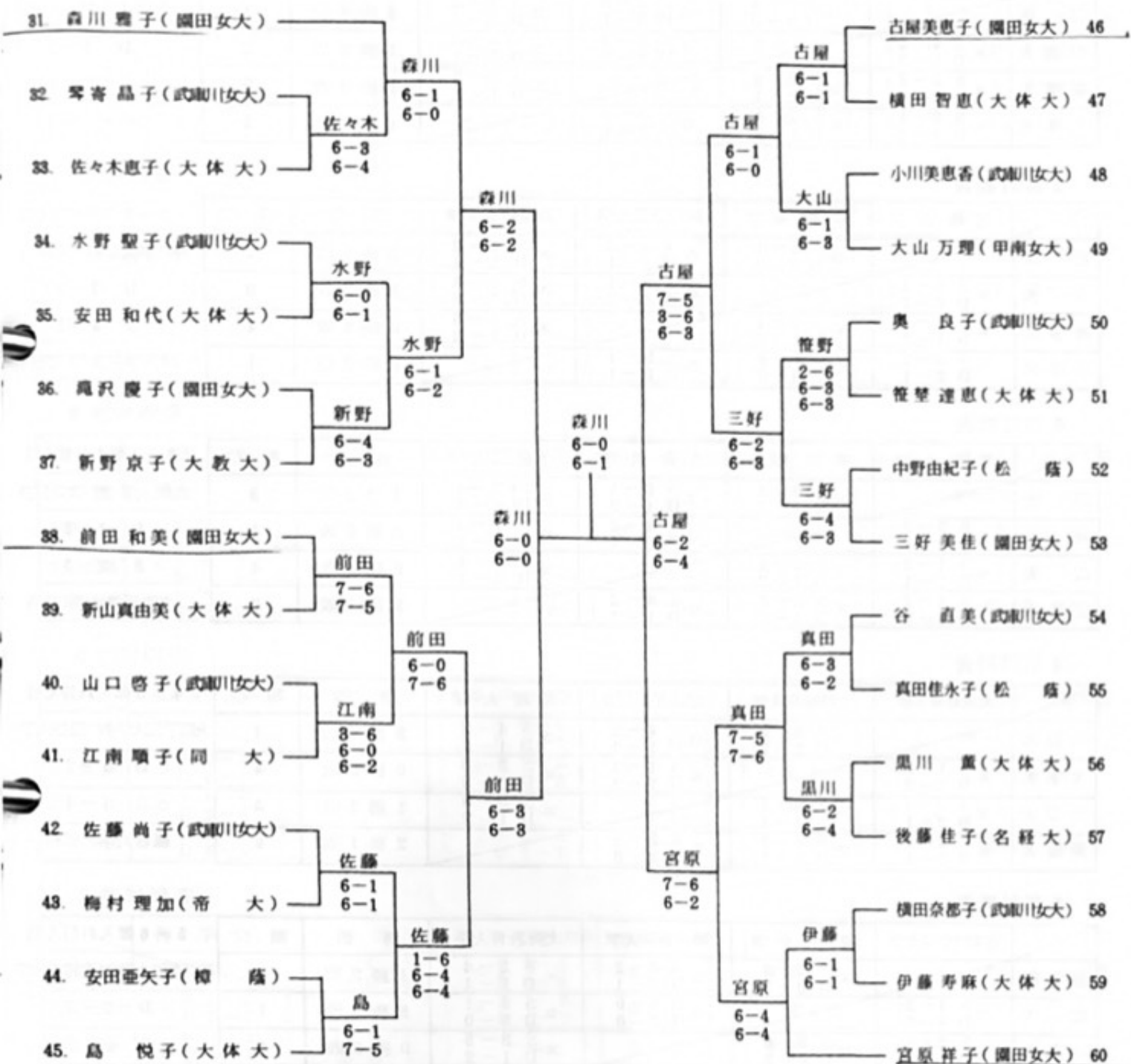
女子シングルス (その1)



シード順位

1. 吉原 (園田女大)
2. 宮原 (園田女大)
3. 森川 (園田女大)
4. 木下 (園田女大)

女子シングルス (その2)



森川
 6-7 6-2 6-2
 仁科 (園田女大) — 森川 (園田女大)