

平成6年度 関西学生春季テニストーナメント記録

男子シングルス その1

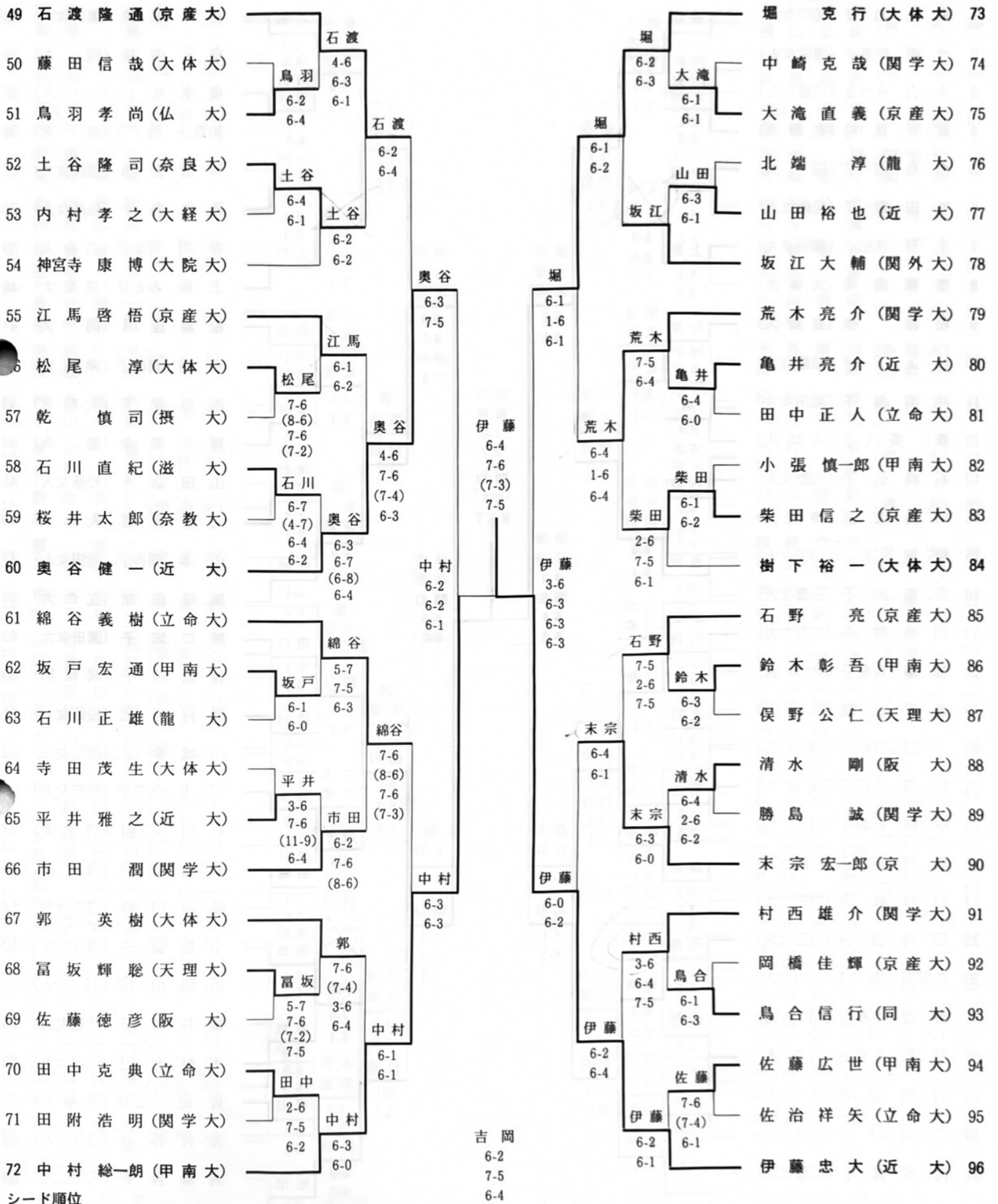
1 吉岡青樹(同大)	吉岡	6-1	吉岡	加嶋	加嶋純(近大)	25	
2 後藤宏之(天理大)	田村	6-0	吉岡	6-2	山田	山田譲二(龍大)	26
3 田村英登(桃大)	6-2	6-0	吉岡	6-3	7-6	萩原龍介(桃大)	27
4 長尾徹(阪大)	6-4	6-0	吉岡	(7-5)	6-4	津山高史(大体大)	28
5 西村忠久(大体大)	西村	6-2	吉岡	6-4	明石	明石寛人(神院大)	29
6 上浦正源(京産大)	6-3	6-2	吉岡	6-4	6-2	豊田兼司(関学大)	30
7 尾崎文哉(近大)	6-3	6-1	吉岡	6-2	6-2	西坂正雄(龍大)	31
8 西丸秀樹(立命大)	尾崎	6-1	吉岡	6-2	今川	大村圭吾(関学大)	32
9 平山晃文(関学大)	平山	6-1	吉岡	6-2	6-1	今川究(甲南大)	33
10 福永誠(大体大)	7-6	6-3	吉岡	6-1	6-3	北村友仁(大体大)	34
11 伊藤良輔(同大)	(8-6)	6-2	吉岡	5-7	6-2	帆足政穂(近大)	35
12 栗田広樹(京産大)	6-3	6-2	吉岡	7-5	6-1	片山直紀(立命大)	36
13 伊藤勝大(近大)	6-2	6-4	吉岡	6-4	6-0	堀亮介(京産大)	37
14 中島力(立命大)	福永	6-2	吉岡	4-6	6-1	野口敦史(大府大)	38
15 近田英明(大体大)	6-1	6-4	吉岡	6-2	6-2	杵山吉秀(電通大)	39
16 近藤祐介(京産大)	伊藤	6-1	吉岡	6-4	6-2	泉谷寛(神大)	40
17 森谷智一(甲南大)	6-2	6-4	吉岡	6-2	6-1	垂井裕介(大経大)	41
18 渡辺温(関外大)	森谷	7-6	吉岡	7-6	6-2	久保豊彦(龍大)	42
19 大原弘介(関大)	7-3	6-2	吉岡	(8-6)	6-4	金原浩平(京工大)	43
20 松崎克己(神院大)	6-2	6-1	吉岡	6-4	6-1	菊川満寛(大経法大)	44
21 金丸英司(大体大)	大原	7-5	吉岡	6-1	6-1	濱田豊(天理大)	45
22 仲間裕記(桃大)	松崎	5-7	吉岡	6-4	6-3	湯浅健史(関学大)	46
23 徳永義幸(近大)	6-4	6-2	吉岡	6-0	6-3	市山進(京大)	47
24 福永淳(神大)	6-2	6-0	吉岡	6-3	4-6	重政淳(甲南大)	48

シード順位

- | | | |
|---------------|--------------|--------------|
| 1. 吉岡青樹(同大) | 5. 石渡隆通(京産大) | 9. 樹下裕一(大体大) |
| 2. 伊藤忠大(近大) | 6. 重政淳(甲南大) | 10. 伊藤勝大(近大) |
| 3. 中村総一朗(甲南大) | 7. 堀克行(大体大) | 11. 奥谷健一(近大) |
| 4. 加嶋純(近大) | 8. 福永淳(神大) | 12. 堀亮介(京産大) |

平成6年度 関西学生春季テニストーナメント記録

男子シングルス その2



シート順位

- 13. 綿谷 義樹 (立命大)
- 14. 片山 直紀 (立命大)
- 15. 栗田 広樹 (京産大)
- 16. 石野 亮 (京産大)

吉岡 青樹 (同大)

伊藤 忠大 (近大)

平成6年度 関西学生春季テニストーナメント記録

女子ダブルス

1	根屋 三佐子 (園田女大) 松田 愛子	根屋 松田	6-0	根屋 松田	6-1	正木 今西	6-2	正木 里弥 (園田女大) 17 今西 理恵子
2	河本 富恵 (桃大) 吉田 美紀	根屋 松田	6-4	根屋 松田	6-4	正木 今西	6-1	加藤 真左子 (立命大) 18 青野 かおり
3	小島 智子 (京産大) 堤 奈々	小島 堤	6-2	根屋 松田	6-4	上杉 加藤	6-4	稲角 典子 (松蔭女大) 19 末吉 みづき
4	村上 千世子 (松蔭女大) 義間 陽子 (近大)	根屋 松田	2-6	根屋 松田	6-4	上杉 加藤	6-2	和田 佳代子 (大体大) 20 兵藤 友栄
5	西脇 由花子 (同大) 中島 祐子	稲角 原田	6-2	根屋 松田	7-5	上杉 加藤	6-4	井上 泉 (立命大) 21 松原 歩
6	稲角 牧子 (松蔭女大) 原田 有子	稲角 原田	6-0	根屋 松田	7-5	上杉 加藤	7-6 (7-2)	市原 由美 (大体大) 君島 しずか
7	上野 真紀子 (園田女大) 山本 理香子	上野 山本	6-2	根屋 松田	6-0	上杉 加藤	6-3	木村 有紀 (園田女大) 23 久保園 美和
8	北村 友紀 (関学大) 石原 美和	上野 山本	6-2	根屋 松田	6-4	上杉 加藤	6-1	上杉 みどり (京産大) 24 加藤 由香
9	堀田 朋愛 (国際女大) 石崎 弘子	堀田 石崎	4-6	根屋 松田	6-2	石松 関口	6-3	川島 文恵 (神院大) 25 小幡 真樹子
10	橋本 知枝 (大体大) 引田 衣美	堀田 石崎	7-5	堀田 石崎	6-3	石松 関口	6-4	川島 文恵 (神院大) 25 小幡 真樹子
11	松田 聖子 (松蔭女大) 岡本 久美子	松田 岡本	6-4	堀田 石崎	6-2	岩神 橋本	6-7 (7-9) 7-6 (9-7) 7-6 (9-7)	鷗飼 弘子 (立命大) 26 荻野 真弓
12	大越 摂幸 (武庫川) 牧原 靖子	松田 岡本	6-2	堀田 石崎	6-1	岩神 橋本	6-4 6-3	岩神 典子 (園田女大) 27 橋本 明香
13	高橋 容子 (天理大) 森里 由紀子	堀田 石崎	6-2	堀田 石崎	7-5 3-6 6-3	石松 関口	6-2 7-5	山田 奈々 (松蔭女大) 28 岡村 麻紀
14	松田 綾子 (桃大) 近沢 三保	高橋 森里	6-2	川崎 兼森	6-4	石松 関口	6-1 6-3	尾崎 由加子 (立命大) 29 前田 陽子
15	大倉 智恵 (大体大) 中村里 夏	川崎 兼森	6-3	川崎 兼森	6-2	石松 関口	7-6 (7-5) 6-4	藤堂 佐織 (仏大) 30 石橋 美香 (京産大)
16	川崎 綾子 (松蔭女大) 兼森 妙子	川崎 兼森	6-3	川崎 兼森	6-1	石松 関口	6-1 6-4	良元 由佳 (同大) 31 松浦 佳月

シード順位

- | | |
|------------------|-----------------|
| 1. 根屋 三佐子 (園田女大) | 5. 川崎 綾子 (松蔭女大) |
| 2. 石松 関口 (園田女大) | 6. 正木 里弥 (園田女大) |
| 3. 上杉 加藤 (京産大) | 7. 北村 友紀 (関学大) |
| 4. 堀田 朋愛 (国際女大) | 8. 石川 小幡 (神院大) |