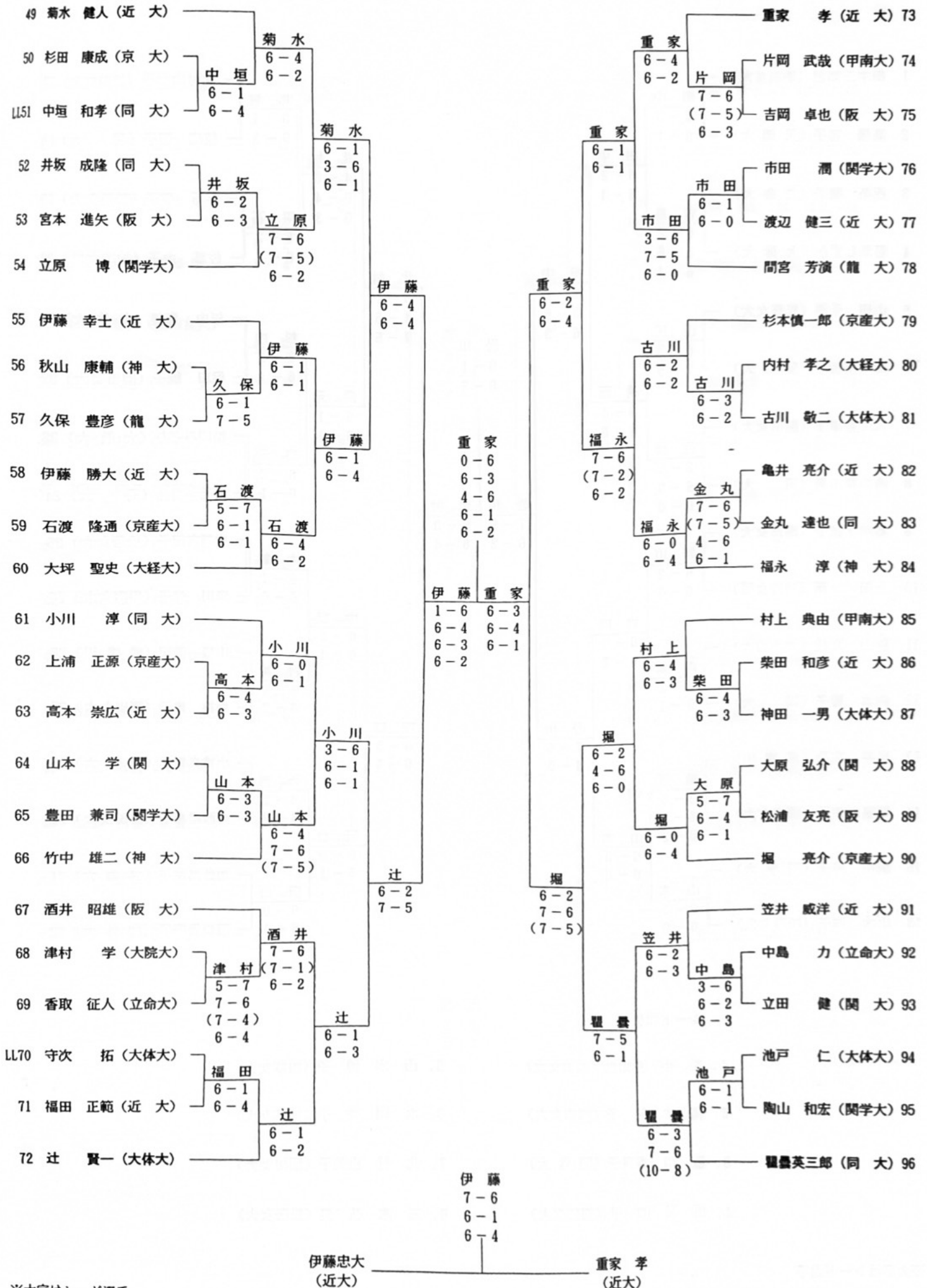




# 平成4年度 関西学生春季テニストーナメント

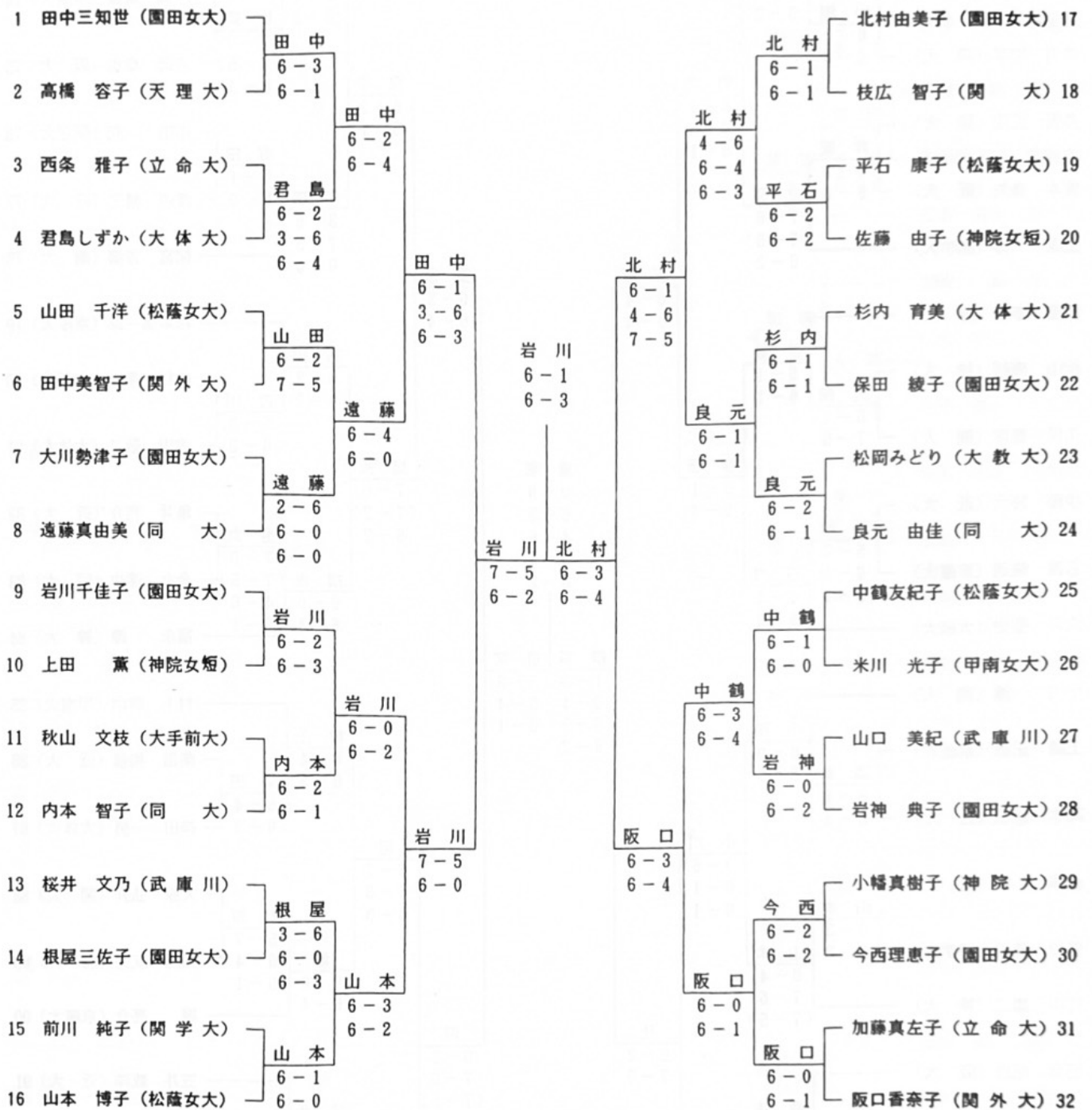
## 男子シングルス その2



※太字はシード選手

# 平成4年度 関西学生春季テニストーナメント

## 女子シングルス その1



### シード順位

- |                 |                 |
|-----------------|-----------------|
| 1. 田中三知世 (園田女大) | 5. 山本博子 (松蔭女大)  |
| 2. 高木紀子 (園田女大)  | 6. 水岡誉子 (松蔭女大)  |
| 3. 阪口香奈子 (関外大)  | 7. 北村由美子 (園田女大) |
| 4. 栗又尚子 (園田女大)  | 8. 三木弘美 (松蔭女大)  |

※太字はシード選手



# 平成4年度 関西学生春季テニストーナメント

## 男子ダブルス

1	伊藤 幸士 (近大)	伊藤 菊水	笠井 威洋 (近大) 25
2	平康 貴庸 (京産大)	平康 上浦	宮嶋 慎治 (京大) 26
3	渡辺 温 (関外大)	渡辺 大輔	宮嶋 聡 (京大) 26
4	片山 直紀 (立命大)	片山 正人	立田 健 (関大) 27
5	寺西 良太 (関大)	寺西 健一郎	塚田 健太郎 (甲南大) 28
6	有田 健二 (大院大)	有田 津村	中村 総一朗 (甲南大) 28
7	辻 賢一 (大体大)	辻 克行	塚田 中村 (7-3)
8	渡辺 健三 (近大)	渡辺 和彦	塚田 中村 (7-5)
9	田附 惠一 (関学大)	田附 潤	塚田 中村 (9-7)
10	藤岡 直哉 (同大)	藤岡 達也	大坪 聖史 (大体大) 29
11	河野 昭久 (大経大)	河野 孝之	大坪 寛正 (大体大) 30
12	竹中 雄二 (神大)	竹中 福永	翟豊 英三郎 (同大) 31
13	黒河 鋭輔 (同大)	黒河 成隆	吉川 晃二 (同大) 31
LL14	新井 敏充 (甲南大)	新井 亮輔	中島 力 (立命大) 32
15	守次 拓将 (大体大)	守次 橋原	綿谷 義樹 (立命大) 32
16	西野 彰一 (神院大)	西野 佳弘	仲谷 正徳 (近大) 33
17	渡辺 康弘 (近大)	渡辺 正範	山本 康司 (近大) 34
18	木村 泰高 (京産大)	木村 慎一郎	伊藤 勝大 (近大) 34
19	村上 典由 (甲南大)	村上 克己	加嶋 淳 (大体大) 35
20	石野 亮 (京産大)	石野 清板潤一郎	津山 高史 (大体大) 35
21	馬場 貴幸 (同大)	馬場 小川	辻村 吉生 (京産大) 36
22	江坂 忠宏 (立命大)	江坂 蛭町	伊藤 忠大 (近大) 37
23	佐々木 敏弘 (阪大)	佐々木 清	加嶋 純 (近大) 37
24	奥谷 隆章 (近大)	奥谷 重家	久保 平雅夫 (関外大) 38
			石原 道也 (関外大) 38
			間宮 芳演 (龍大) 39
			久保 豊彦 (龍大) 39
			桑原 俊二 (大体大) 40
			池戸 仁 (大体大) 40
			前田 朋克 (近大) 41
			本郷 太 (近大) 41
			酒井 昭雄 (阪大) 42
			北村 貴典 (阪大) 42
			中尾 岳 (立命大) 43
			香取 征人 (立命大) 43
			立原 博 (関学大) 44
			荒木 亮介 (関学大) 44
			堀 亮介 (京産大) 45
			石渡 隆通 (京産大) 45
			木村 圭祐 (同大) 46
			福原 智宏 (同大) 46
			寛 和憲 (神院大) 47
			大西 秀樹 (神院大) 47
			山田 佳典 (近大) 48
			山本 健治 (近大) 48

### シード順位

1. 伊藤・菊水 (近大)
2. 山田・山本 (近大)
3. 笠井・宮嶋 (近大)
4. 奥谷・重家 (近大)

# 平成4年度 関西学生春季テニストーナメント

## 女子ダブルス

1	水岡 蒼子 (松蔭女大) 三木 弘美	水岡 三木	6-2	水岡 三木	6-4	中山 光子 (関外大) 17 阪口 香奈子
2	中島あづさ (立命大) 井上 泉	6-1	水岡 三木	6-4	中山 光子 (関外大) 17 阪口 香奈子	6-4 7-6 (7-2)
3	杉内 育美 (大体大) 市原 由美	杉内 市原	4-6 6-1 6-0	水岡 三木	6-3 6-1	前川 純子 (関学大) 18 秋山 文枝 (大手前大)
4	正木 里弥 (園田女大) 木村 有紀	堂崎 石松	6-0 6-4	栗又 田中	6-3 6-1	佐々木 紀 (武庫川) 19 牧原 靖子
5	堂崎 優美 (園田女大) 石松 恵美	堂崎 石松	6-2 6-1	栗又 田中	6-3 6-1	佐々木 紀 (武庫川) 19 牧原 靖子
6	平石 康子 (松蔭女大) 稲角 典子	堂崎 石松	0-6 6-4 6-4	栗又 田中	6-3 6-1	安藤 幹子 (同大) 20 狩山 桂子
7	田中佐代子 (神院女短) 名村 理子	内本 山岸	6-0 6-4	栗又 田中	6-3 6-1	石村 智美 (松蔭女大) 21 山田 千洋
8	内本 智子 (同大) 山岸美加子	6-2 6-3	水岡 三木	栗又 田中	6-3 6-1	石村 智美 (松蔭女大) 21 山田 千洋
9	井上 園代 (天理大) 宮本 真紀	井上 宮本	7-6 6-1	栗又 田中	6-3 6-1	石村 智美 (松蔭女大) 21 山田 千洋
10	岩神 典子 (園田女大) 今西理恵子	内山 中鶴	6-2 6-3	栗又 田中	6-3 6-1	石村 智美 (松蔭女大) 21 山田 千洋
11	上杉みどり (京産大) 加藤 由香	内山 中鶴	6-4 7-5	栗又 田中	6-3 6-1	石村 智美 (松蔭女大) 21 山田 千洋
12	内山 珠美 (松蔭女大) 中鶴友紀子	6-3 6-0	高木 岩川	栗又 田中	6-3 6-1	石村 智美 (松蔭女大) 21 山田 千洋
13	大和亜紀乃 (関外大) 田中美智子	遠藤 良元	6-3 6-0	栗又 田中	6-3 6-1	石村 智美 (松蔭女大) 21 山田 千洋
14	遠藤真由美 (同大) 良元 由佳	6-4 6-3	高木 岩川	栗又 田中	6-3 6-1	石村 智美 (松蔭女大) 21 山田 千洋
15	荒木 薫 (武庫川) 大越 撰幸	高木 岩川	7-5 7-5	栗又 田中	6-3 6-1	石村 智美 (松蔭女大) 21 山田 千洋
16	高木 紀子 (園田女大) 岩川千佳子	6-1 6-2		栗又 田中	6-3 6-1	石村 智美 (松蔭女大) 21 山田 千洋

### シード順位

1. 水岡・三木 (松蔭女大)
2. 栗又・田中 (園田女大)
3. 中山・阪口 (関外大)
4. 高木・岩川 (園田女大)

※太字はシード選手