

平成元年度 関西学生春季テニストーナメント記録

男子シングルス その1

1 藤井 淳 (甲南大)		藤井	6-2	藤原 秀一 (大体大) 25						
2 山城 洋英 (大体大)	山城	6-4	6-1	和田 悟一 (阪大) 26						
3 菅野 致史 (関大)	6-2	6-1	7-6	和田 剛 (関大) 27						
4 安藤 正人 (同大)	安藤	6-1	2-6	7-5	佐藤 秀樹 (近大) 28					
5 坂上 正幸 (京大)	6-1	6-4	6-2	前川						
6 菊水 健人 (近大)	安藤	6-4	2-6	前川 満太郎 (甲南大) 29						
7 西村 勝 (京産大)	7-5	6-3	6-2	梅津						
8 篠木 達也 (関大)	西村	6-4	6-1	6-0	梅津 乾三 (同大) 30					
9 本郷 太 (近大)	篠木	6-2	6-1	6-0	中島 剛 (近大) 31					
10 生水出 浩行 (大体大)	7-6	6-0	6-1	6-0	中島					
11 楠山 暢也 (関学大)	6-0	6-1	6-3	6-3	中谷					
12 徳永 智雄 (西南学院大)	徳永	6-1	7-5	6-2	中谷 昌幸 (神大) 32					
13 酒井 敦史 (近大)	W. O.	6-1	6-2	6-2	齊藤 実 (京産大) 33					
14 長尾 喜崇 (大経大)	酒井	6-1	5-7	6-3	6-3	門田				
15 村上 高明 (関学大)	村上	6-4	6-3	6-3	6-2	6-2	竹川 修一 (関学大) 34			
16 萱島 祐治 (神大)	萱島	6-2	6-3	6-3	6-2	6-2	門田 晋 (立命大) 35			
17 宮崎 広 (立命大)	萱島	6-1	3-6	7-6	6-3	6-3	升 祥史 (甲南大) 36			
18 平畑 浩伸 (大体大)	7-5	6-1	6-0	1-6	6-3	6-2	塩田 哲也 (甲南大) 37			
19 瞿曇 英三郎 (同大)	瞿曇	7-5	6-1	6-3	6-2	6-3	早部 純 (近大) 38			
20 西川 佳秀 (近大)	瞿曇	6-0	6-1	6-3	6-2	6-4	6-3	藤田 立雄 (京大) 39		
21 大和田 謙一 (神商大)	大和田	6-4	6-1	6-3	6-2	6-3	幸田 安正 (神院大) 40			
22 米田 博一 (近大)	7-5	6-2	6-1	6-3	6-4	6-3	6-1	6-3	岩月 大輔 (新潟大) 41	
23 田中 洋一 (京産大)	2-6	6-3	6-7	6-4	6-3	6-3	6-3	6-3	井上 圭司 (京産大) 42	
24 四宮 康次郎 (甲南大)	6-3	6-3	6-1	6-2	6-2	6-3	6-4	6-4	立道 岳人 (近大) 43	
	田中	6-1	6-1	6-2	6-2	6-3	6-4	7-6	6-4	高 正秀 (大体大) 44
	3-6	7-6	6-1	6-2	6-2	6-3	7-6	6-4	7-6	西岡 大 (西南学院大) 45
	7-6	6-3	6-1	6-2	6-2	6-3	6-4	6-2	7-5	田中 隆雄 (甲南大) 46
	6-3	6-3	6-1	6-2	6-2	6-3	7-5	6-2	7-5	川部 和昭 (近大) 47
	6-3	6-3	6-1	6-2	6-2	6-3	6-4	6-2	6-4	大矢 健二 (同大) 48

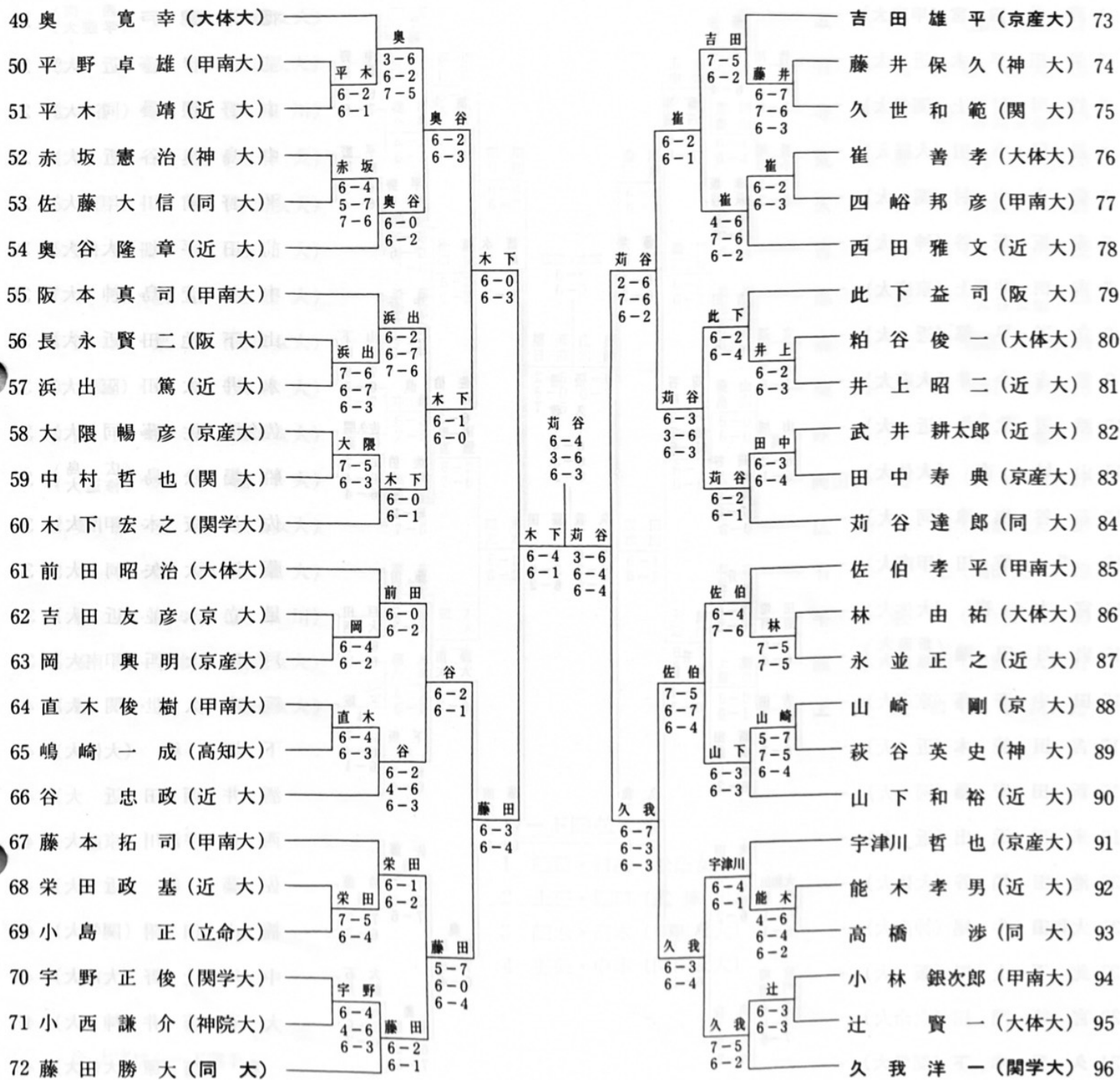
シード順位

- | | |
|---------------|---------------|
| 1 藤井 淳 (甲南大) | 5 奥 寛幸 (大体大) |
| 2 久我 洋一 (関学大) | 6 吉田 雄平 (京産大) |
| 3 藤田 勝大 (同大) | 7 大矢 健二 (同大) |
| 4 藤原 秀一 (大体大) | 8 四宮康次郎 (甲南大) |

※ 太字はシード選手

平成元年度 関西学生春季テニストーナメント記録

男子シングルス その2

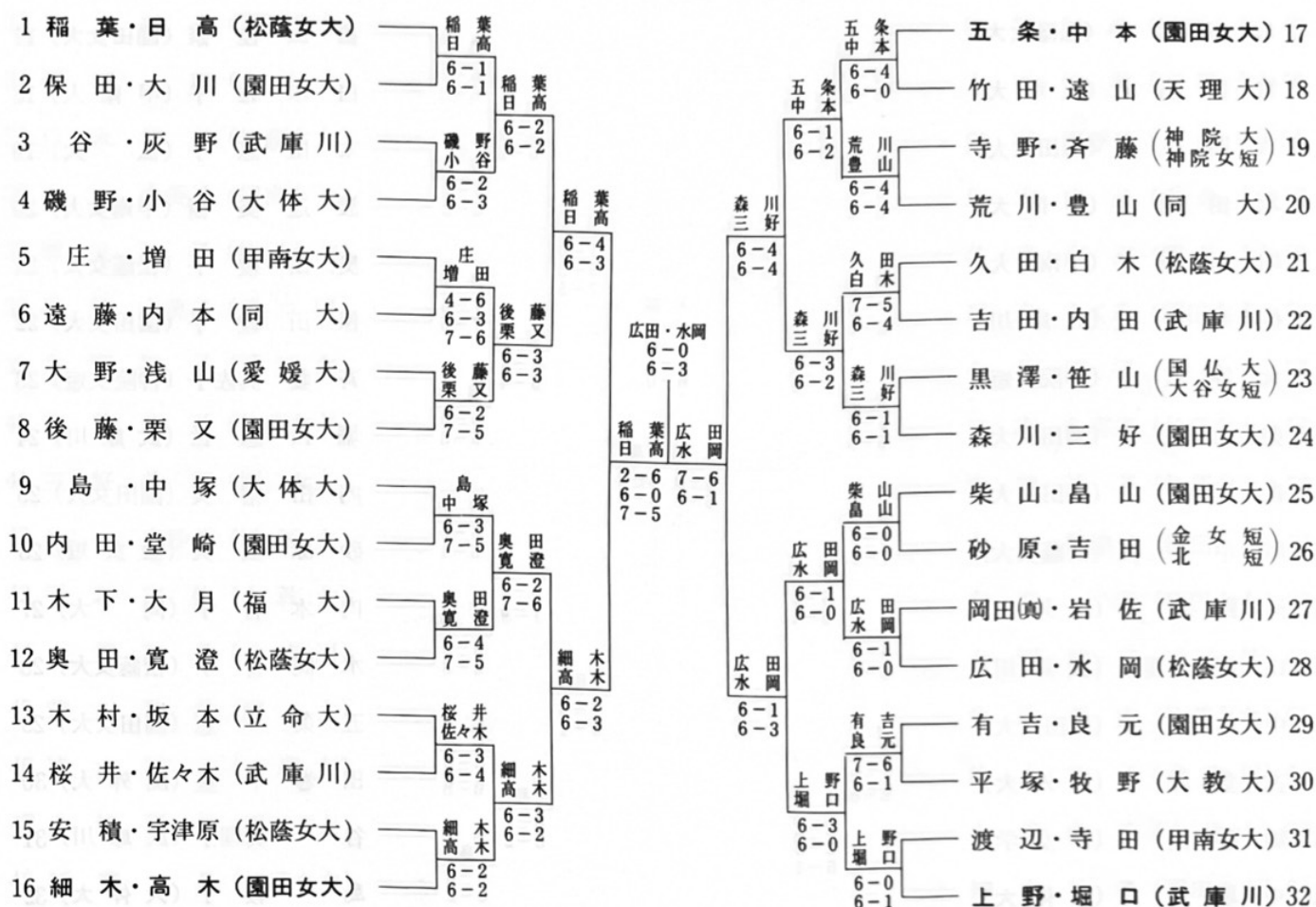


大 矢 健 二
6-7
7-5
6-2
7-6

大 矢 健 二 (同大) ————— 荻 谷 達 朗 (同大)

平成元年度 関西学生春季テニストーナメント記録

女子ダブルス



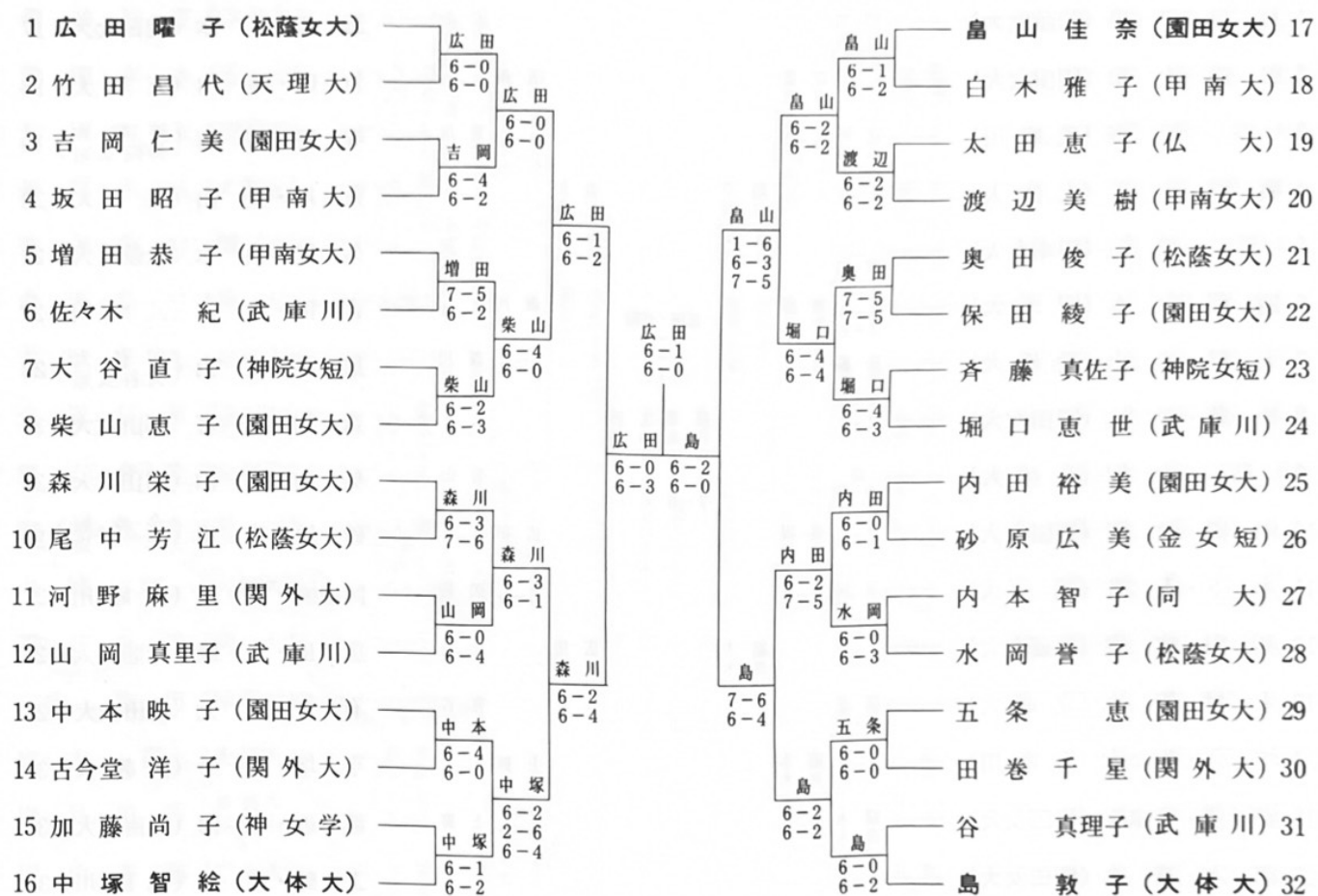
シード順位

- 1 稲葉・日高 (松蔭女大)
- 2 上野・堀口 (武庫川)
- 3 細木・高木 (園田女大)
- 4 五条・中本 (園田女大)

※ 太字はシード選手

平成元年度 関西学生春季テニストーナメント記録

女子シングルス その1



シード順位

- | | |
|---------------|---------------|
| 1 広田曜子 (松蔭女大) | 5 島 敦子 (大体大) |
| 2 細木祐子 (園田女大) | 6 中塚智絵 (大体大) |
| 3 稲葉 晶 (松蔭女大) | 7 後藤詩子 (園田女大) |
| 4 島山佳奈 (園田女大) | 8 高木紀子 (園田女大) |

※ 太字はシード選手

