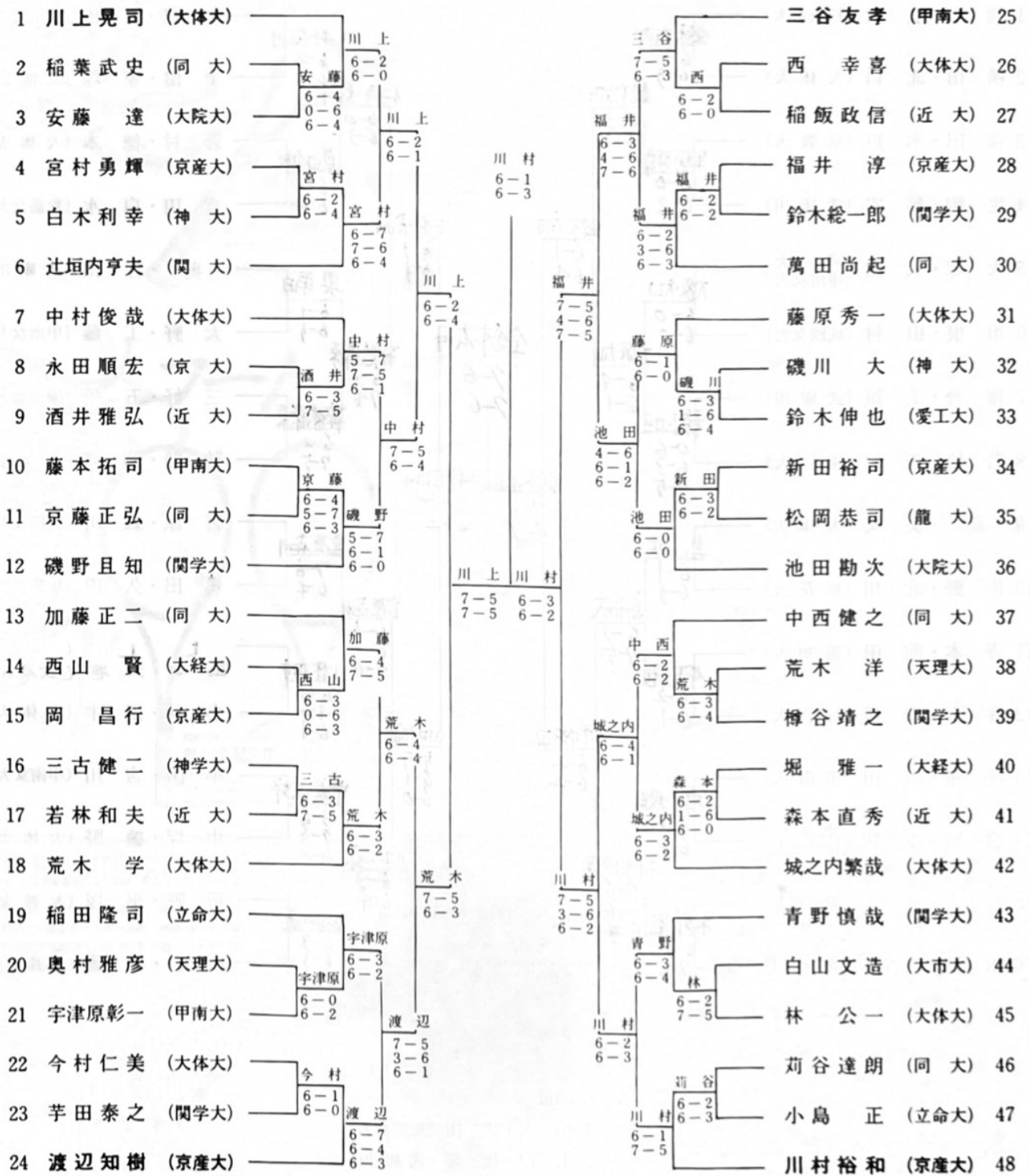


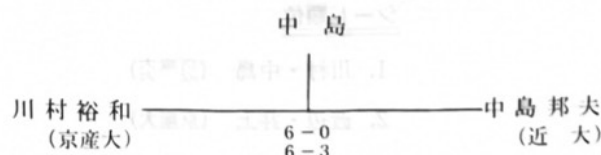
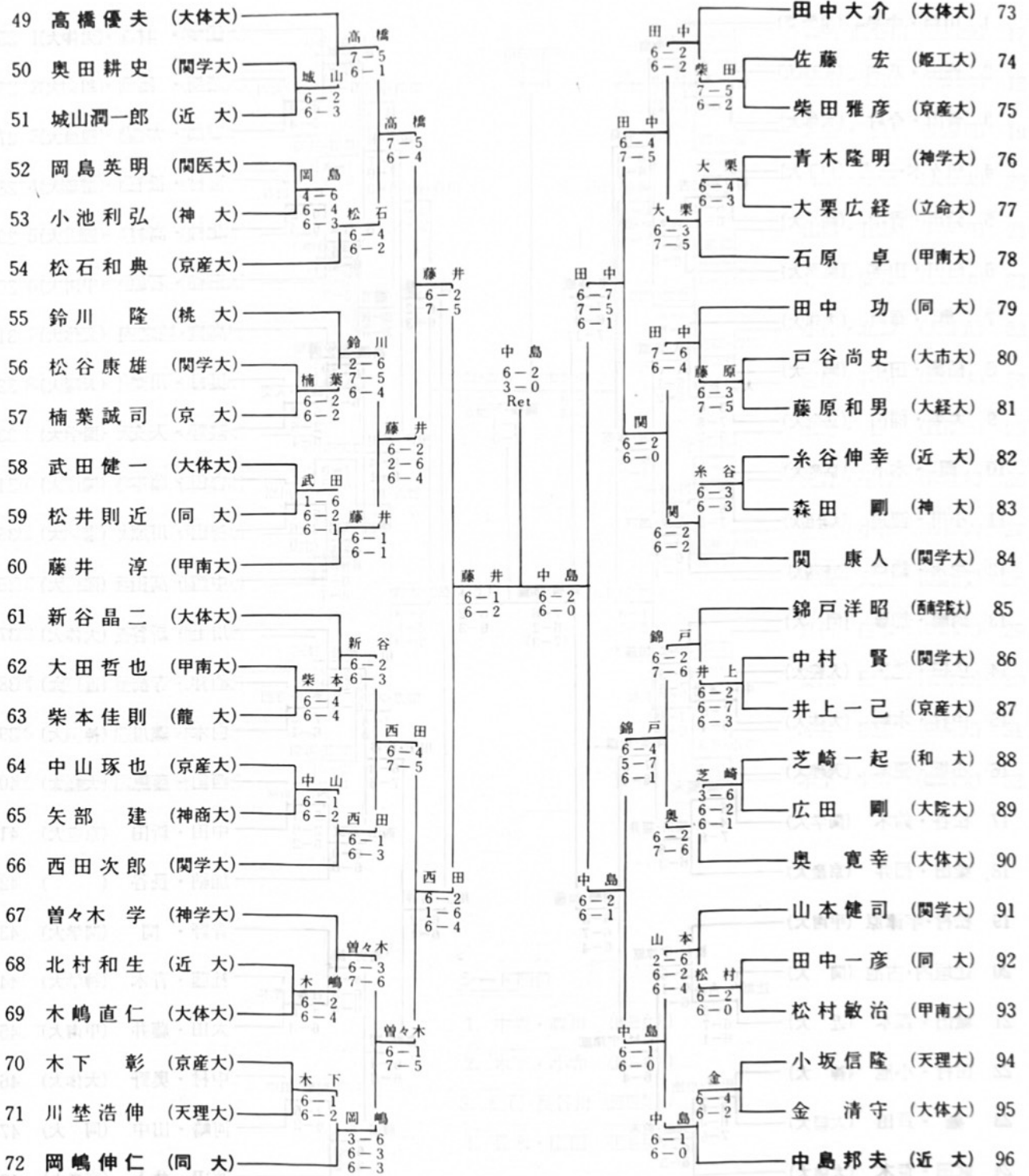
男子シングルス その1



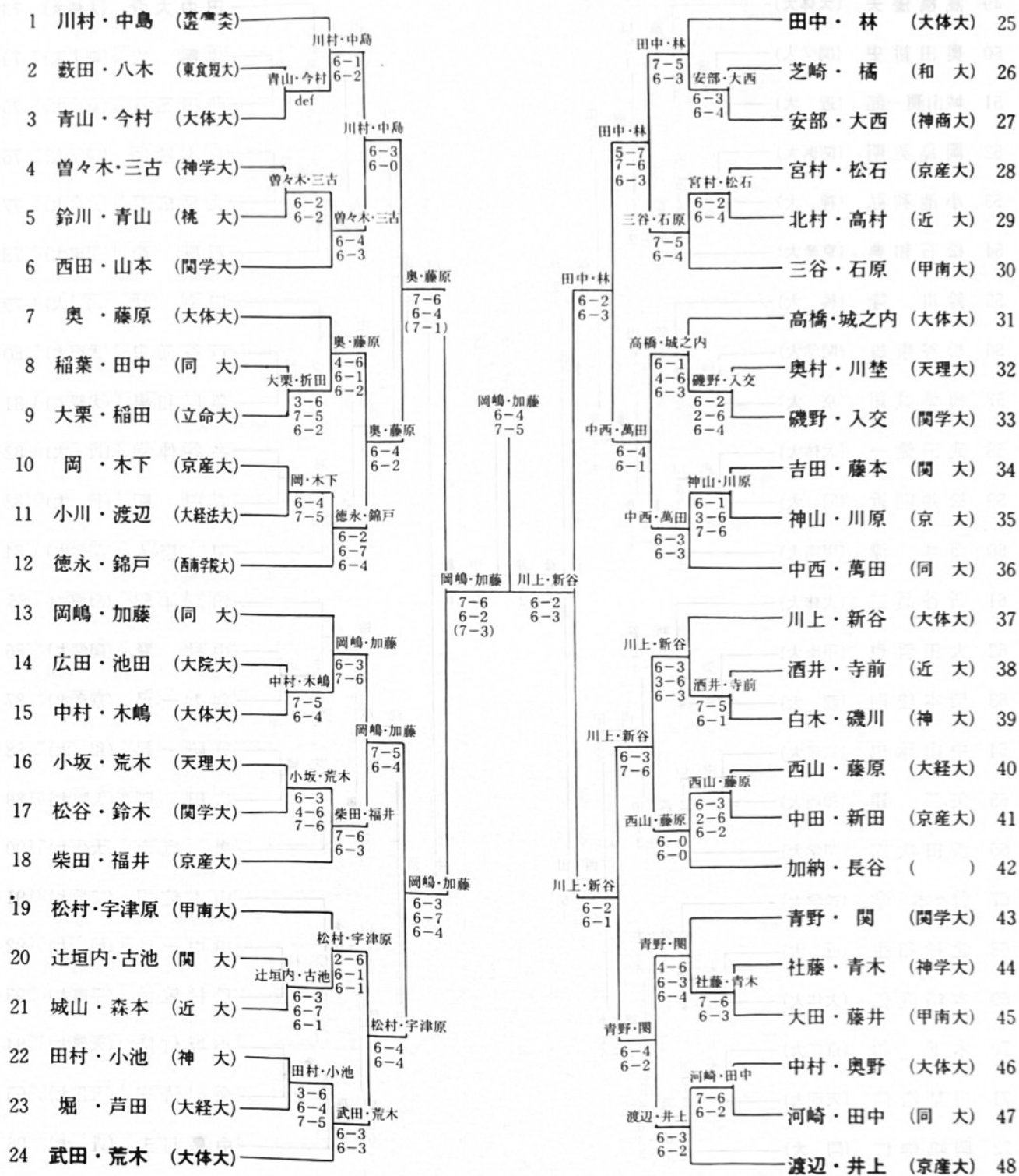
シード順位

- | | |
|---------------|---------------|
| 1. 川上晃司 (大体大) | 5. 三谷友孝 (甲南大) |
| 2. 中島邦夫 (近大) | 6. 岡嶋伸仁 (同大) |
| 3. 川村和裕 (京産大) | 7. 渡辺知樹 (京産大) |
| 4. 高橋優夫 (大体大) | 8. 田中大介 (大体大) |

男子シングルス その2



男子ダブルス

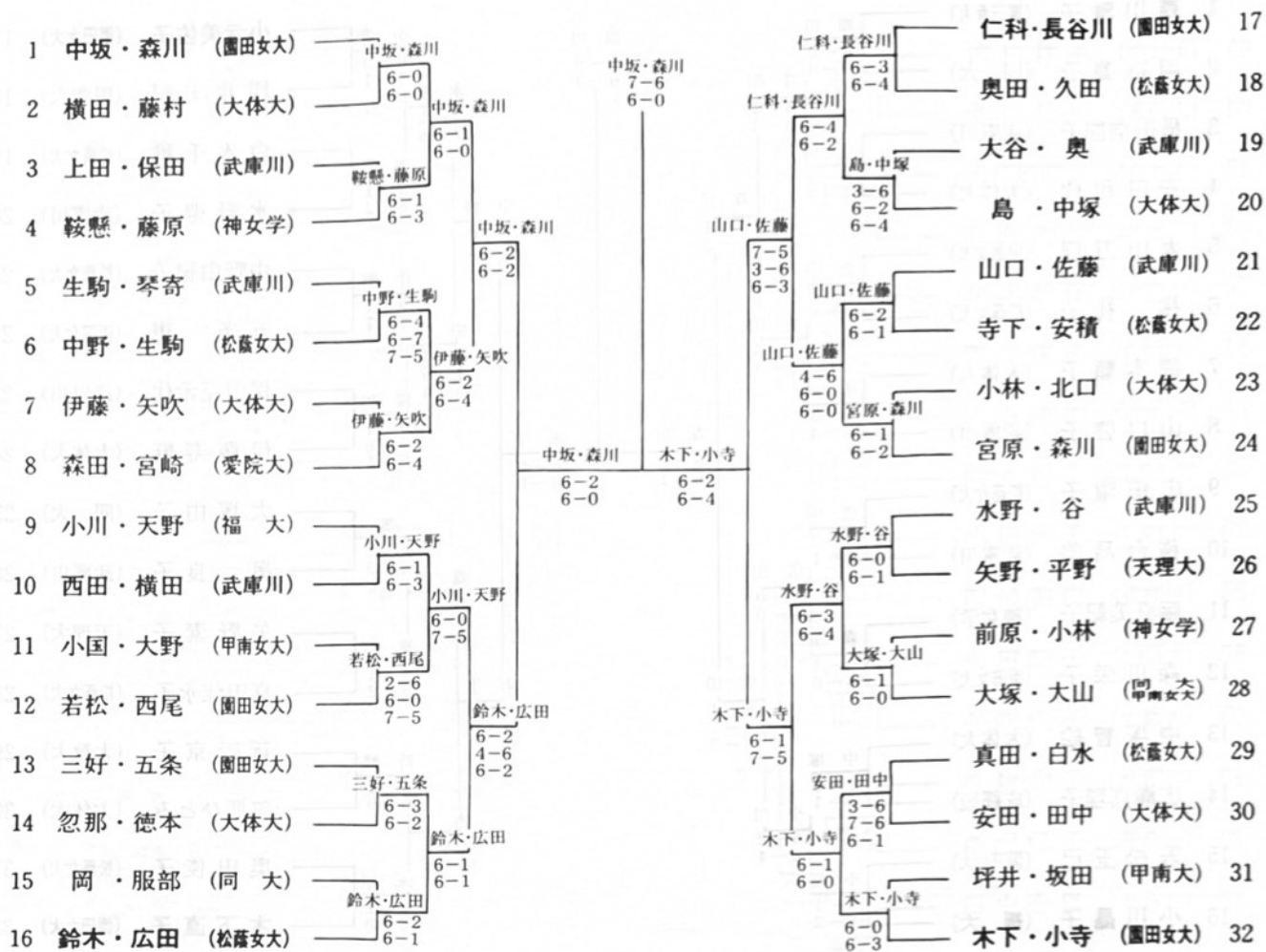


シード順位

1. 川村・中島 (豊慶大)
2. 渡辺・井上 (京産大)
3. 武田・荒木 (大体大)
4. 田中・林 (大体大)

※ 太字はシード選手

女子ダブルス

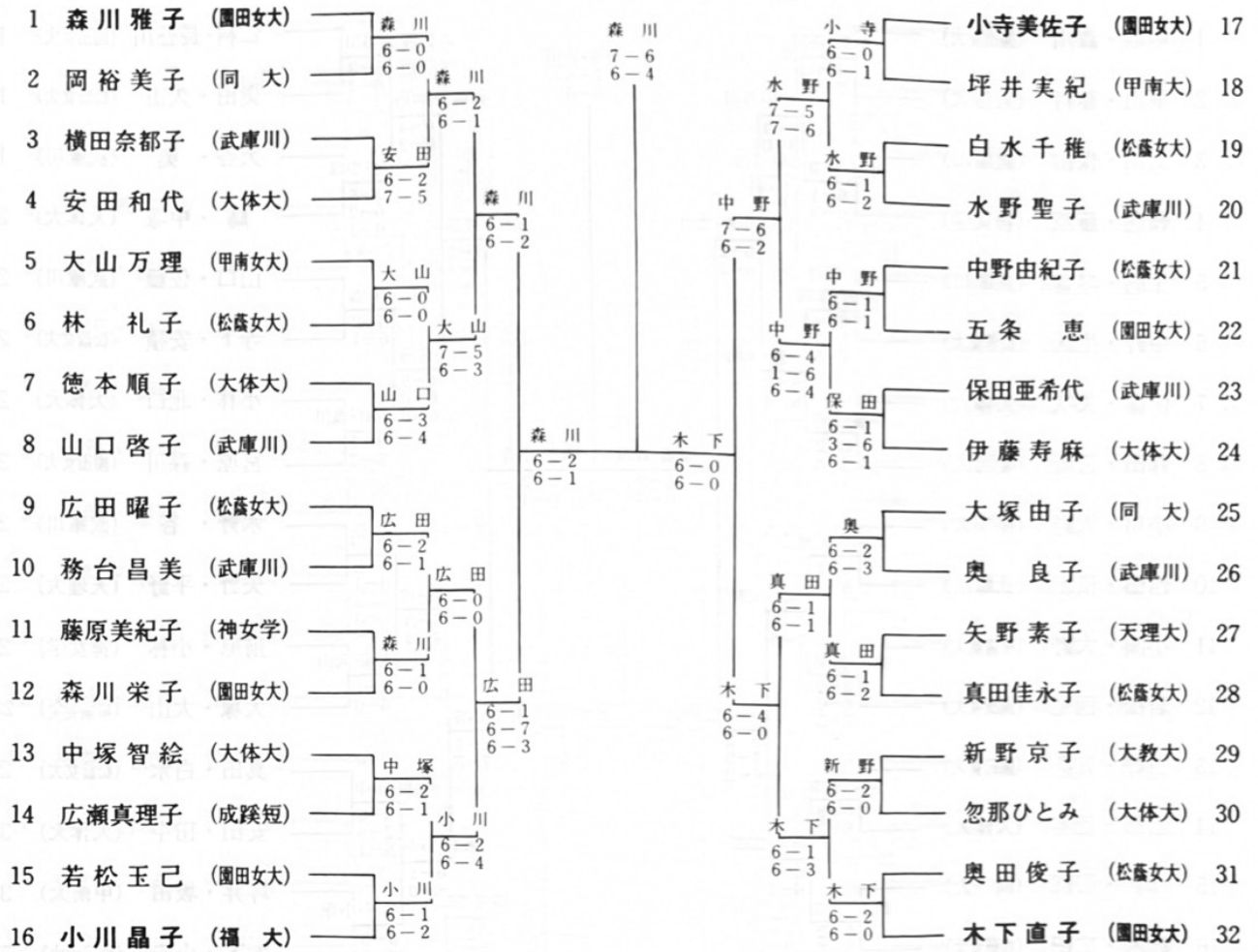


シード順位

1. 中坂・森川 (園田女大)
2. 木下・小寺 (園田女大)
3. 仁科・長谷川 (園田女大)
4. 鈴木・広田 (松蔭女大)

※ 太字はシード選手

女子シングルス その1



シード順位

- | | |
|-----------------|------------------|
| 1. 森川 雅子 (園田女大) | 5. 小寺 美佐子 (園田女大) |
| 2. 中坂 聖 (園田女大) | 6. 鞍懸 緑 (神女学) |
| 3. 仁科 昌子 (園田女大) | 7. 宮原 祥子 (園田女大) |
| 4. 木下 直子 (園田女大) | 8. 小川 晶子 (福 大) |

※ 太字はシード選手

女子シングルス その2

身長

