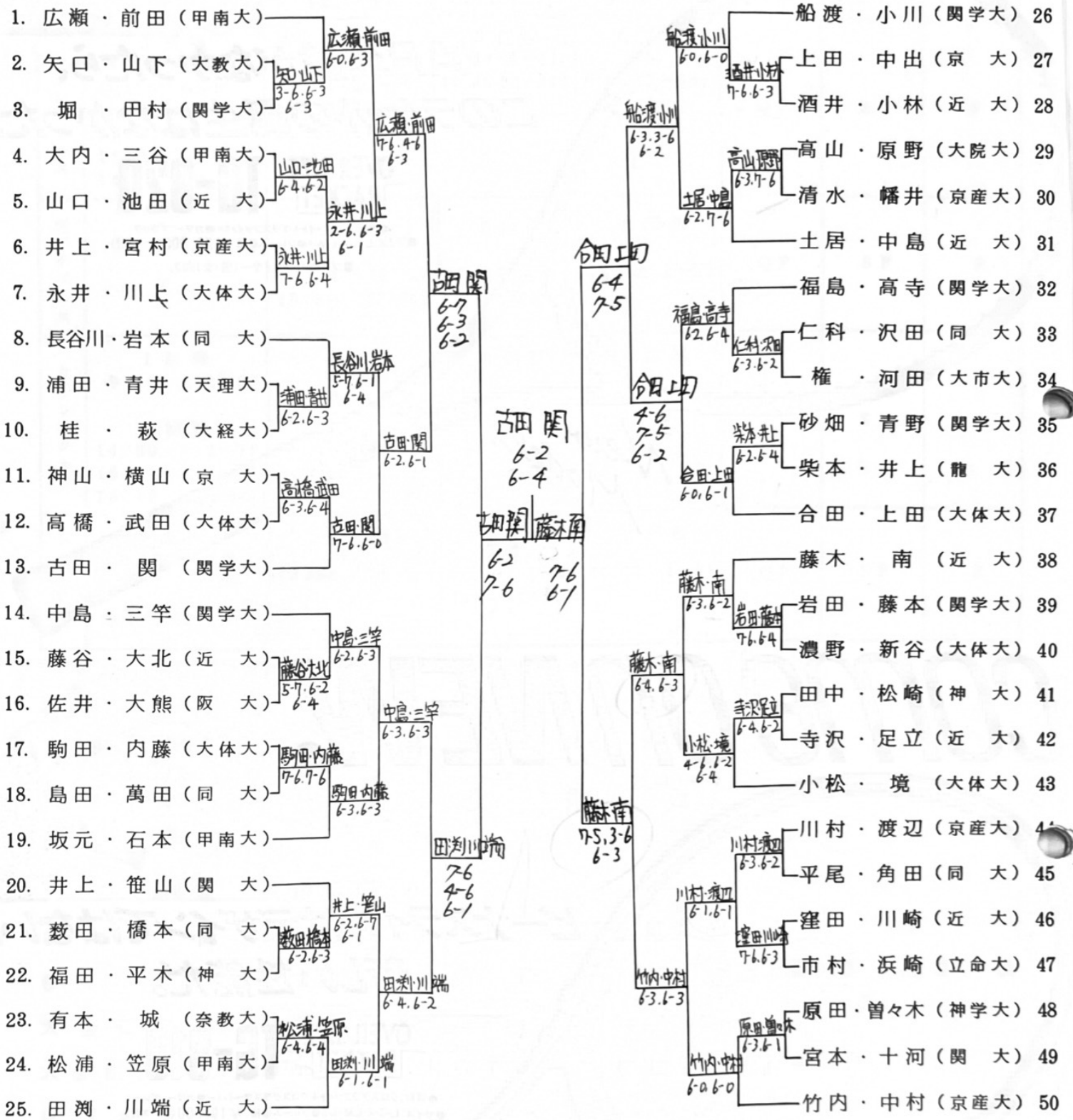


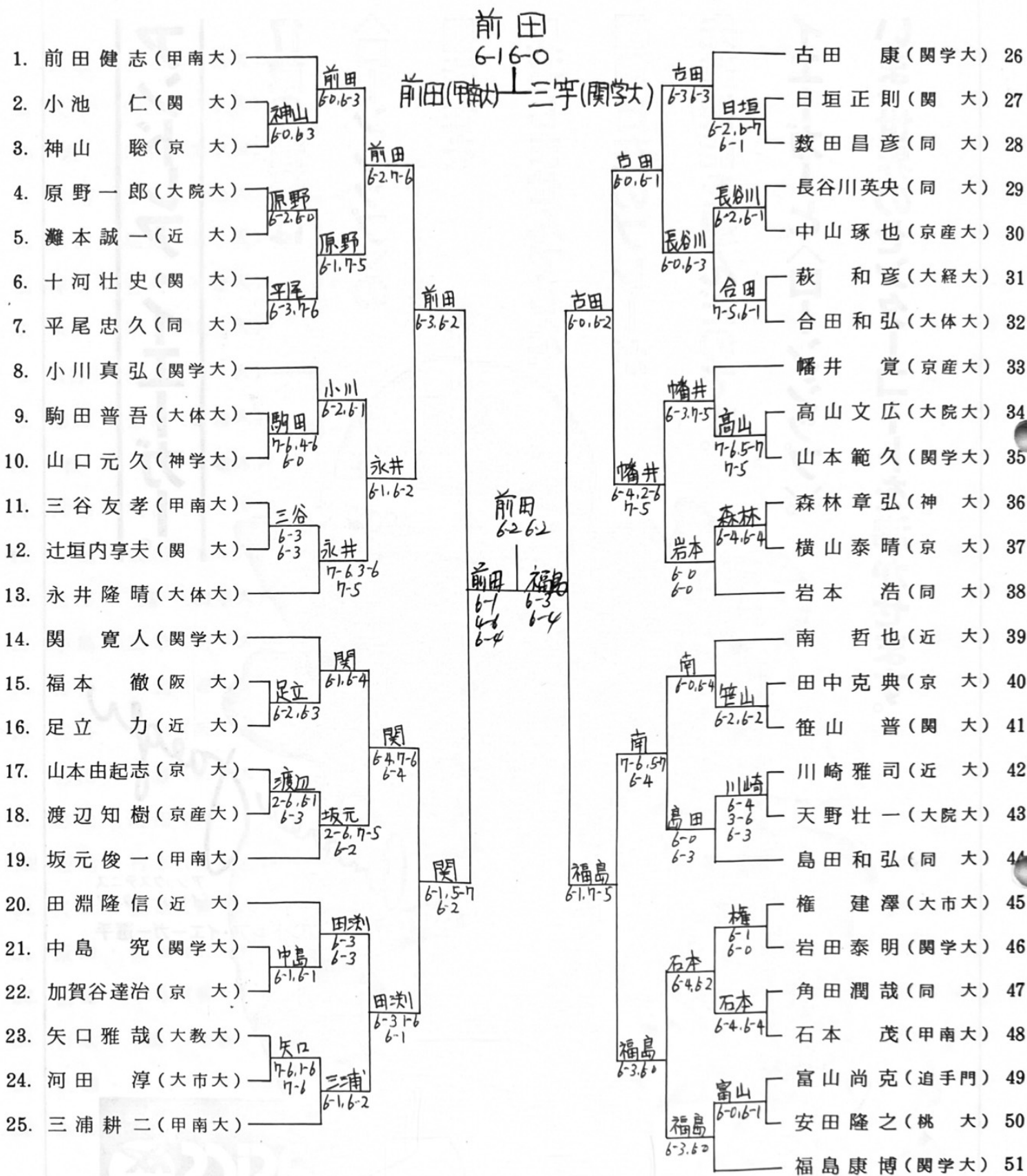
男子ダブルス



シード順位

1. 広瀬・前田 (甲南大)
2. 竹内・中村 (京産大)
3. 船渡・小川 (関学大)
4. 田淵・川端 (近大)

男子シングルス(A)



シード順位

- | | |
|--------------|--------------|
| 1. 前田健志(甲南大) | 3. 藤木勤也(近大) |
| 2. 竹内敦(京産大) | 4. 福島康博(関学大) |

男子シングルス(B)

52. 藤木 勤也 (近大)	藤木	6-2, 4-6, 6-2	藤解一也 (関大) 77
53. 河野 弘 (京大)	内藤	6-3, 6-4	小川 泰弘 (京産大) 78
54. 内藤 美明 (大体大)	土居	6-1, 6-3	西田 次郎 (関学大) 79
55. 高寺 孝治 (関学大)	高寺	3-6, 6-0, 6-1	寺沢 義博 (近大) 80
56. 橋本 龍一 (同大)	土居	6-4, 6-2	安藤 和彦 (大教大) 81
57. 土居 由憲 (近大)	土居	6-3, 6-1	船渡 雄一郎 (関学大) 82
58. 中村 幸彦 (京産大)	土居	6-4, 6-0	松崎 久世 (神大) 83
59. 広瀬 浩二 (甲南大)	上田	2-6, 6-2, 7-6	長田 邦宏 (大体大) 84
60. 池 哲行 (追手門)	上田	6-1, 6-1	中西 次郎 (甲南大) 85
61. 上田 克己 (大体大)	新田	7-5, 6-3	石田 久也 (阪外大) 86
62. 伊達 久司 (天理大)	境	6-0, 6-2	藤田 浩道 (龍大) 87
63. 新田 大介 (阪大)	境	6-0, 6-2	川端 博志 (近大) 88
64. 境 浩史 (大体大)	高橋	6-2, 7-5	川村 裕和 (京産大) 89
65. 高橋 優夫 (大体大)	曾々木	7-6, 7-6	松浦 圭三 (甲南大) 90
66. 曾々木 学 (神学大)	中島	7-6, 6-4	堀 浩一 (関学大) 91
67. 松村 敏治 (甲南大)	中島	6-1, 6-1	浦田 雅彦 (天理大) 92
68. 中島 邦夫 (近大)	中島	6-4, 4-6, 6-2	田中正浩 (神大) 93
69. 井上一己 (京産大)	三竿	4-6, 7-5, 6-3	川上 晃司 (大体大) 94
70. 小松 敬幸 (大体大)	井上	7-5, 6-3	青井 浩二 (天理大) 95
71. 井上 哲郎 (関大)	藤谷	6-1, 6-0	大内 義彦 (甲南大) 96
72. 川延 昌弘 (京産大)	藤谷	6-1, 6-0	酒井 雅弘 (近大) 97
73. 藤谷 博美 (近大)	三竿	6-1, 6-1	福田 浩 (神大) 98
74. 五十右 信啓 (京大)	窪田	6-2, 6-0	岡本 琢司 (龍大) 99
75. 窪田 恒紀 (近大)	三竿	6-2, 6-0	高橋 茂 (京大) 100
76. 三竿 葉一 (関学大)	三竿	6-2, 6-0	竹内 敦 (京産大) 101

シード順位

- | | |
|----------------|----------------|
| 5. 古田 康 (関学大) | 7. 藤解一也 (関大) |
| 6. 三竿 葉一 (関学大) | 8. 三浦 耕二 (甲南大) |

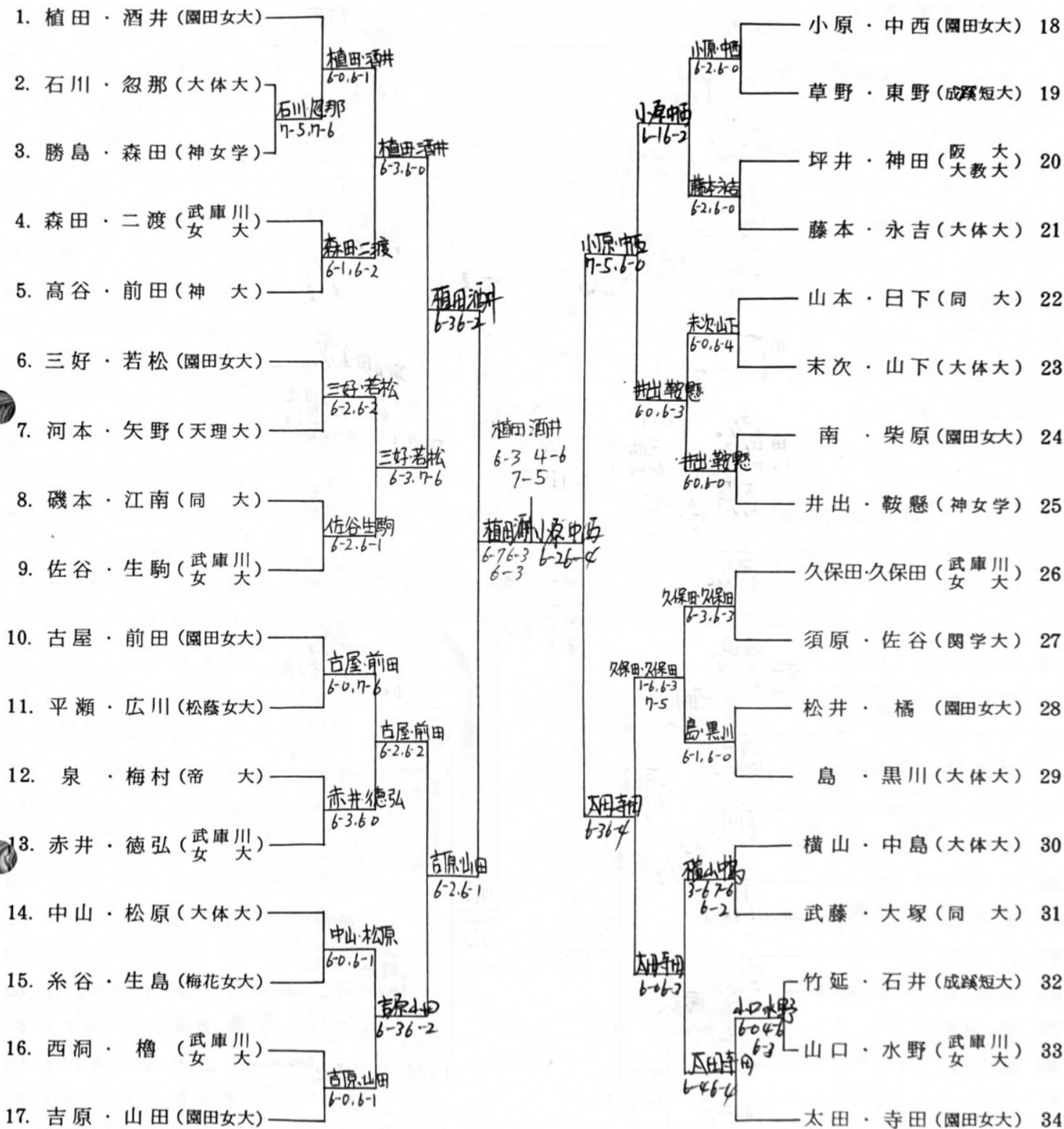
女子シングルス

1. 山田真由美 (園田女大)	↓	中坂	中坂 聖 (園田女大)	36
2. 井沢あずみ (甲南女大)	↓	水野	佐谷 真理 (関学大)	37
3. 田尾京子 (大府大)	↓	梅村	水野 聖子 (武庫川女大)	38
4. 草野洋子 (成蹊短大)	↓	糸谷	梅村 理加 (帝大)	39
5. 山口啓子 (武庫川女大)	↓	横山	糸谷 育子 (梅花女大)	40
6. 山下知子 (大体大)	↓	森田	横山 節子 (大体大)	41
7. 高谷由美 (神大)	↓	野々村	森田 真弓 (武庫川女大)	42
8. 広川仁美 (松蔭女大)	↓	松井	野々村 晴美 (金蘭)	43
9. 三好美佳 (園田女大)	↓	小原	松井 美都 (園田女大)	44
10. 古屋美恵子 (園田女大)	↓	浜田	小原 章子 (園田女大)	45
11. 久保田由美 (武庫川女大)	↓	黒川	浜田 紀子 (武庫川女大)	46
12. 江南順子 (同大)	↓	鞍懸	黒川 薫 (大体大)	47
13. 島悦子 (大体大)	↓	武藤	鞍懸 緑 (神女学)	48
14. 大塚由子 (同大)	↓	久保田	武藤 一代 (同大)	49
15. 中山千恵子 (大体大)	↓	栗山	久保田 紀美 (武庫川女大)	50
16. 平野純子 (武庫川女大)	↓	松原	栗山 千秋 (園田女大)	51
17. 植田朗子 (園田女大)	↓	吉原	松原 慶子 (大体大)	52
18. 寺田直子 (園田女大)	↓	日下	吉原 弘美 (園田女大)	53
19. 笹野達恵 (大体大)	↓	永吉	日下 浩子 (同大)	54
20. 生駒和子 (武庫川女大)	↓	二渡	永吉 美恵子 (大体大)	55
21. 坪井亜紀 (阪大)	↓	今井	二渡 敦子 (武庫川女大)	56
22. 河本聡子 (天理大)	↓	末次	今井 恵理 (梅花女大)	57
23. 前田和美 (園田女大)	↓	佐谷	末次 利子 (大体大)	58
24. 伊勢戸千香 (京産大)	↓	中西	佐谷 美美 (武庫川女大)	59
25. 西尾栄子 (園田女大)	↓	西洞	中西 元子 (園田女大)	60
26. 赤井弘子 (武庫川女大)	↓	橘	西洞 知子 (武庫川女大)	61
27. 井出祐子 (神女学)	↓	平瀬	橘 真智子 (園田女大)	62
28. 若松生己 (園田女大)	↓	藤本	平瀬 寛子 (松蔭女大)	63
29. 泉佳世子 (帝大)	↓	藤本	藤本 明美 (大体大)	64
30. 徳弘美香 (武庫川女大)	↓	大山	藤本 明美 (大体大)	64
31. 忽那ひとみ (大体大)	↓	須原	大山 万里 (甲南女大)	65
32. 山本由佳 (同大)	↓	石原	須原 佳子 (関学大)	66
33. 雲石博子 (武庫川女大)	↓	宇野	石原 園子 (武庫川女大)	67
34. 登根知子 (京教大)	↓	酒井	宇野 睦 (大体大)	68
35. 太田千裕 (園田女大)	↓	酒井	酒井 謙子 (園田女大)	69

シード順位

- | | |
|-----------------|----------------|
| 1. 山田真由美 (園田女大) | 3. 中坂 聖 (園田女大) |
| 2. 酒井謙子 (園田女大) | 4. 太田千裕 (園田女大) |

女子ダブルス



シード順位

1. 植田・酒井 (園田女大) 2. 太田・寺田 (園田女大)