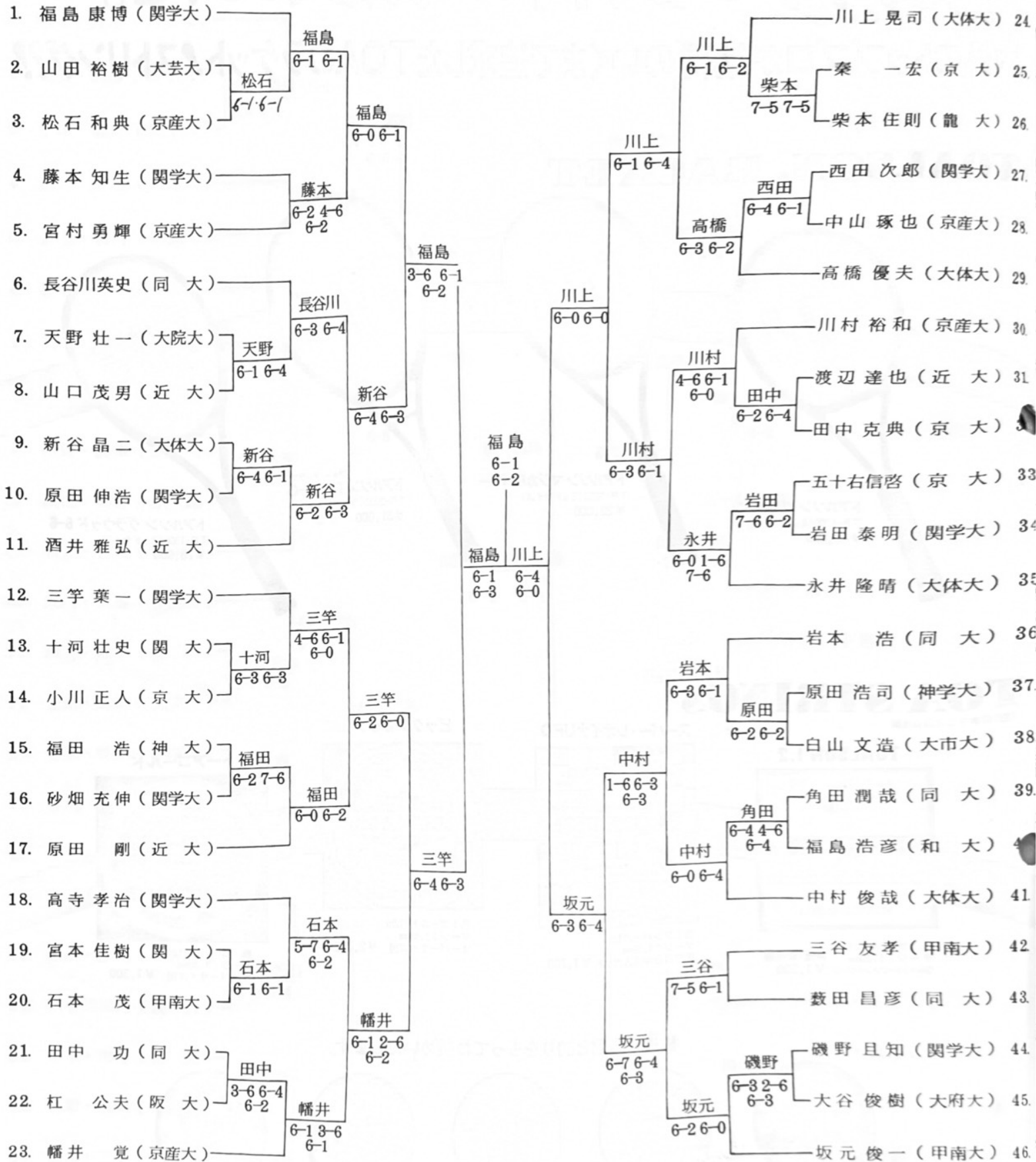
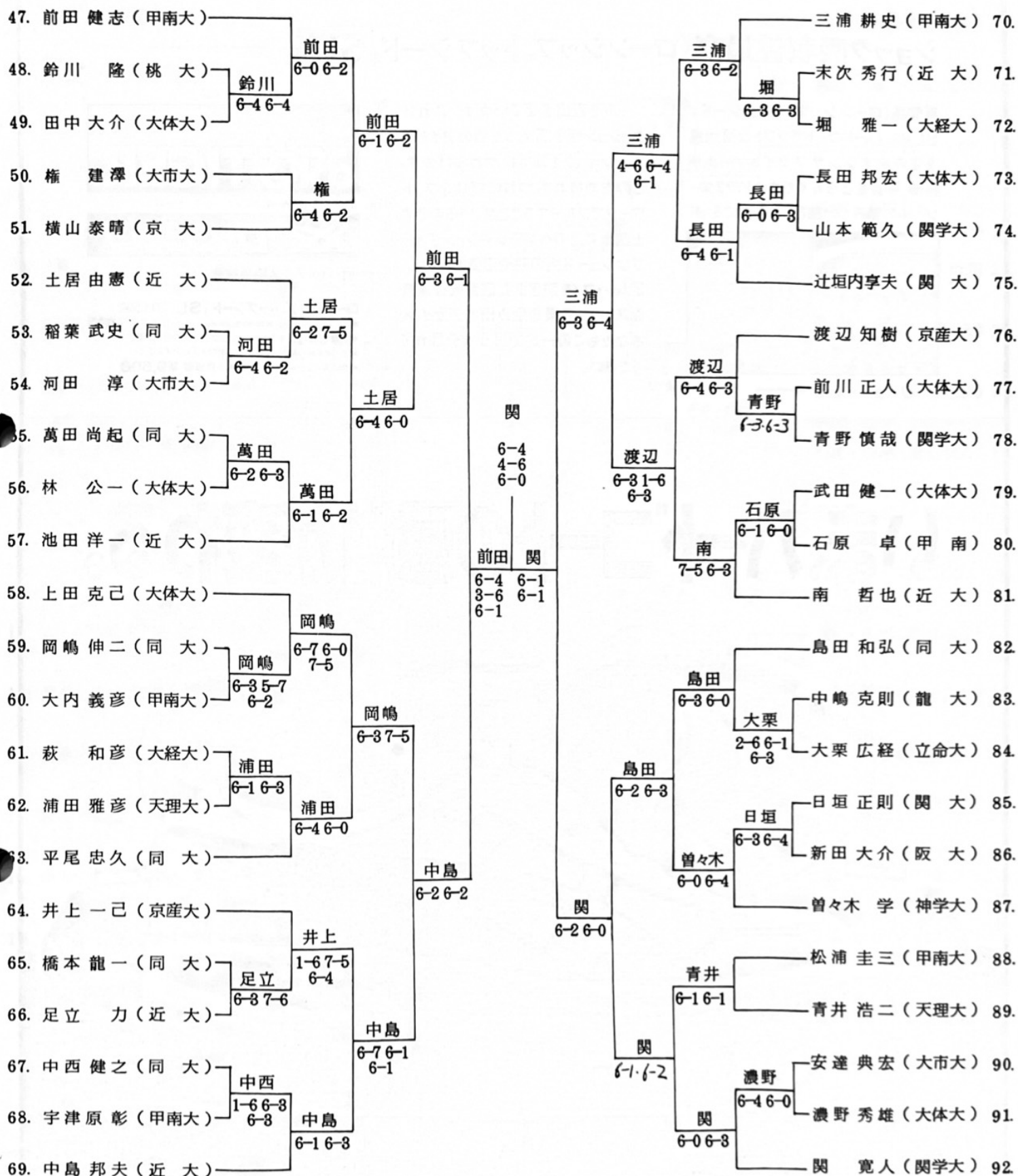


男子シングルス (A)



福島 (関学大)
7-6
6-1
福島 (関学大) — 関 (関学大)

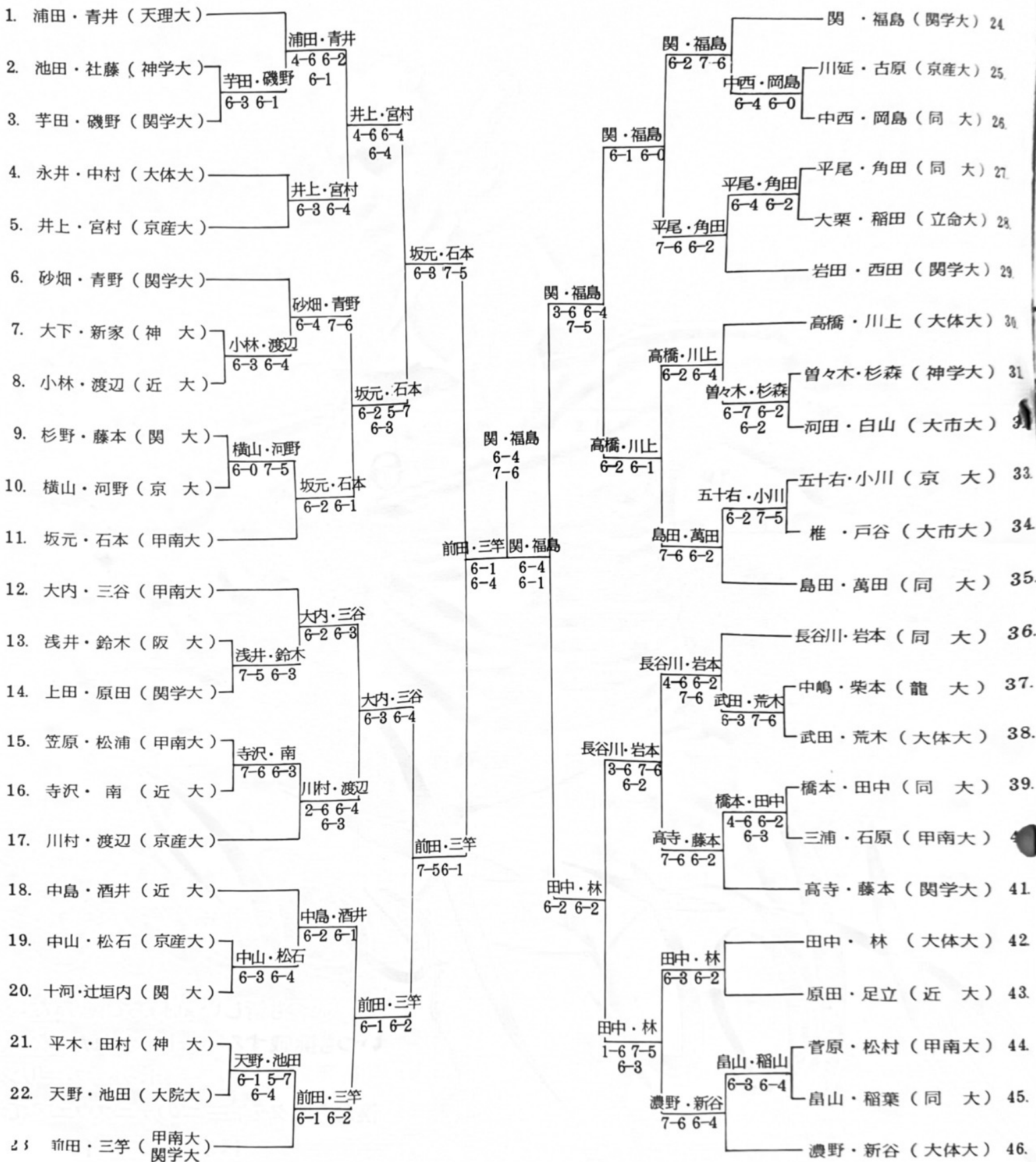
男子シングルス (B)



シード順位

- | | | | |
|----------------|----------------|----------------|----------------|
| 1. 福島 康博 (関学大) | 3. 前田 健志 (甲南大) | 5. 川上 晃司 (大体大) | 7. 三浦 耕史 (甲南大) |
| 2. 関 寛人 (関学大) | 4. 坂元 俊一 (甲南大) | 6. 中島 邦夫 (近大) | 8. 幡井 寛 (京産大) |

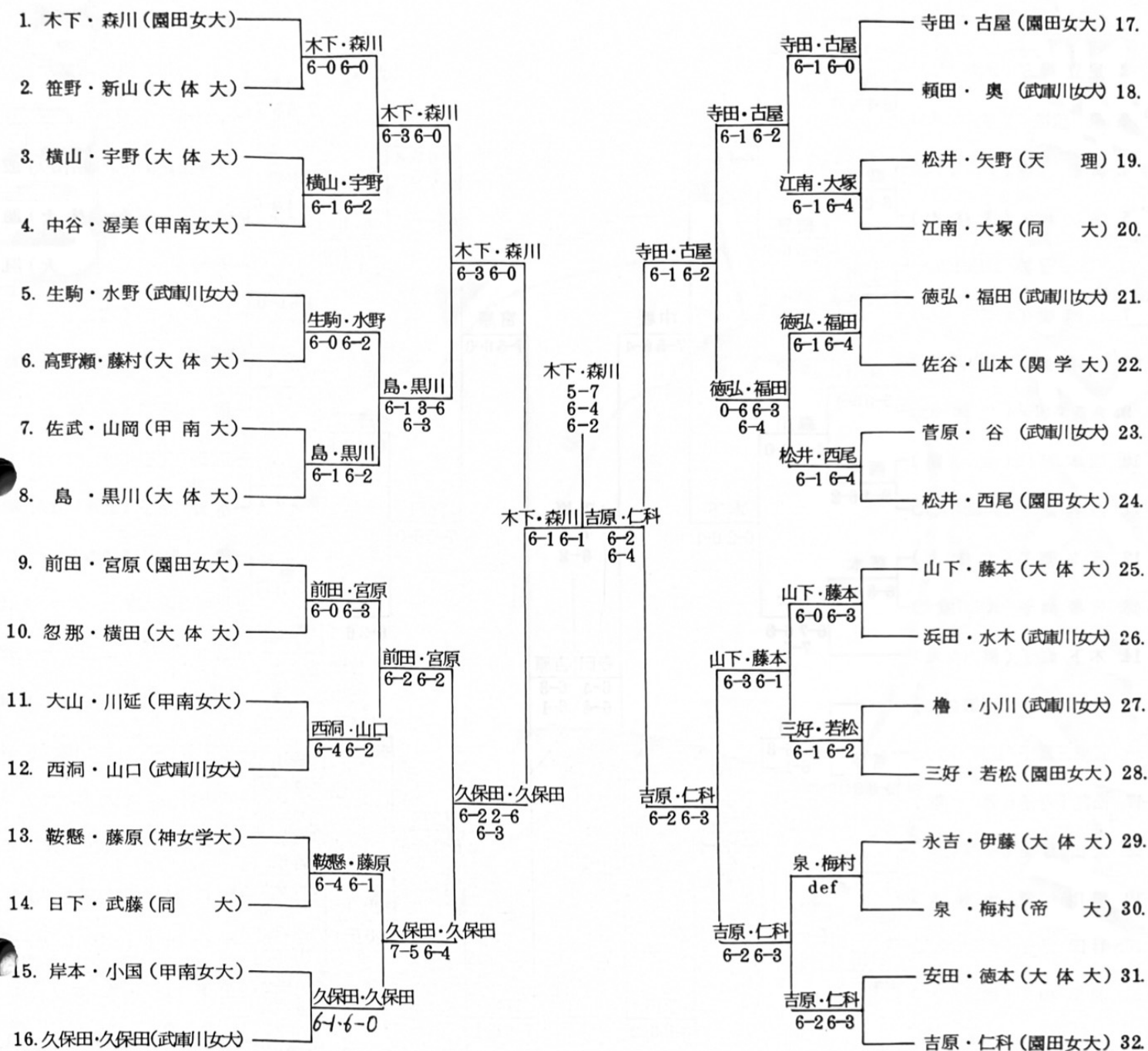
男子ダブルス



シード順位

- | | |
|----------------|----------------|
| 1. 浦田・青井 (天理大) | 3. 関・福島 (関学大) |
| 2. 濃野・新谷 (大体大) | 4. 前田・三竿 (甲南大) |

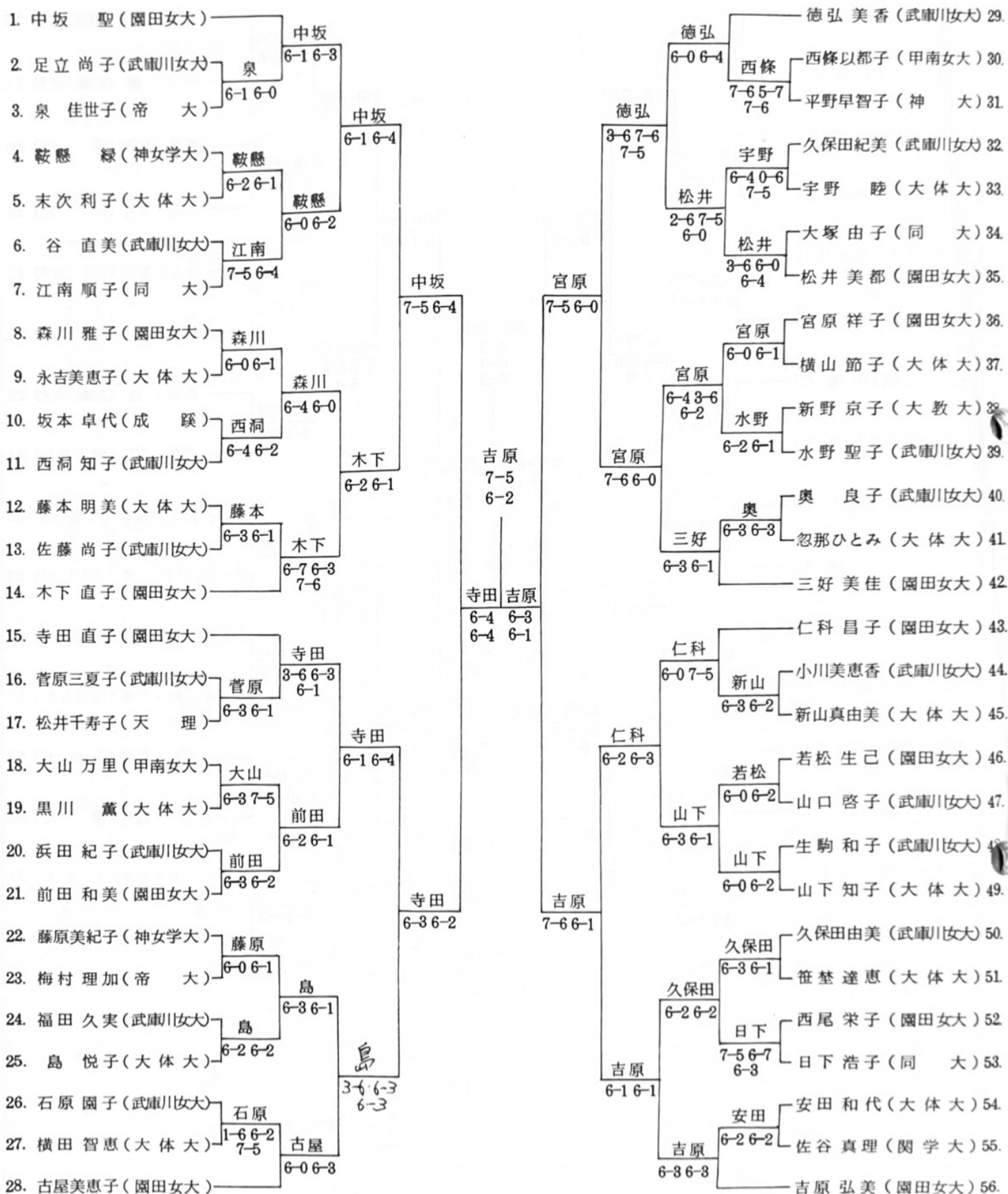
女子ダブルス



シード順位

1. 木下・森川 (園田女大) 2. 吉原・仁科 (園田女大)

女子シングルス



シード順位

- | | |
|-----------------|-----------------|
| 1. 中坂 聖 (園田女大) | 3. 徳弘美香 (武庫川女大) |
| 2. 吉原 弘美 (園田女大) | 4. 古屋美恵子 (園田女大) |