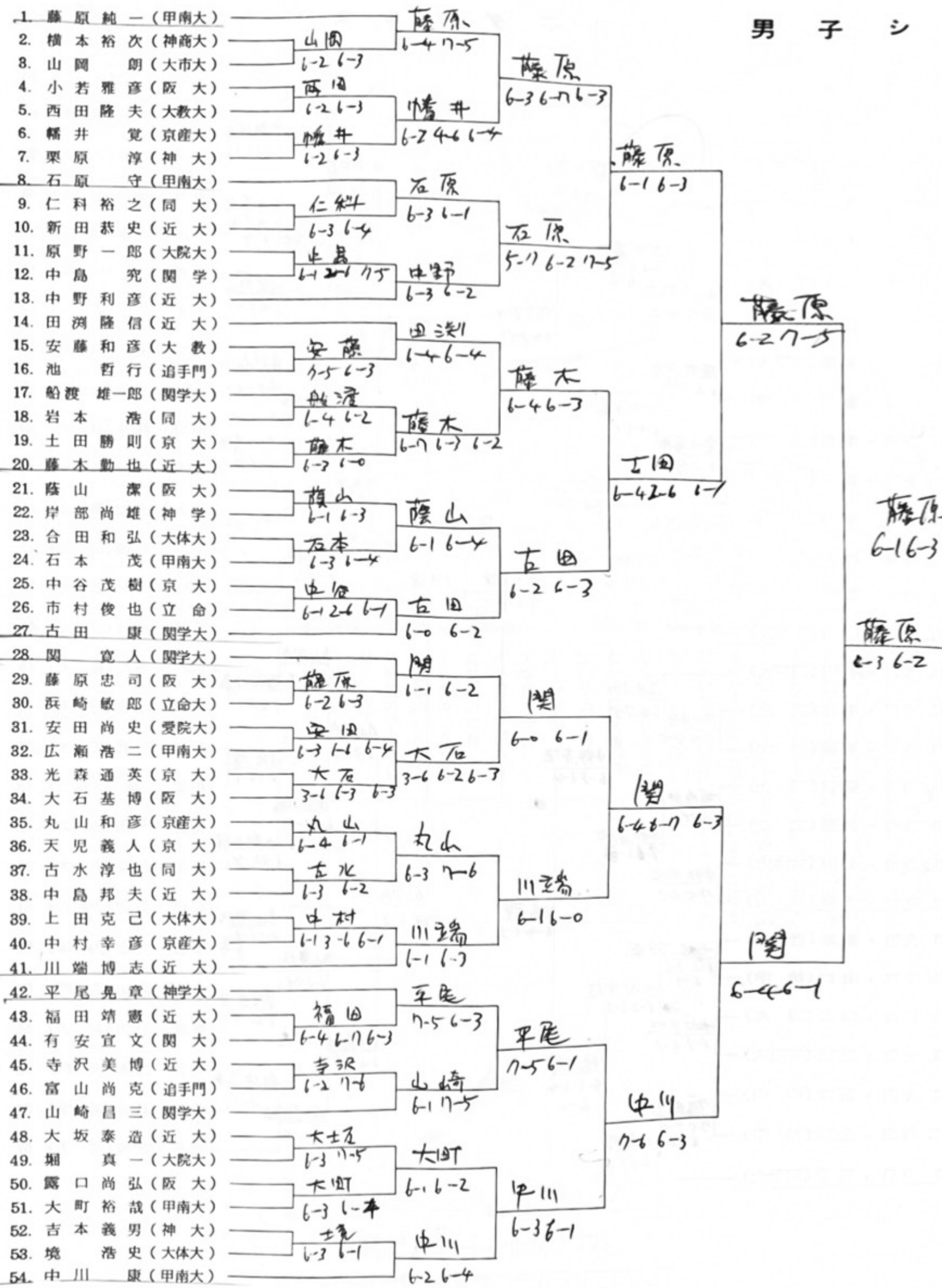
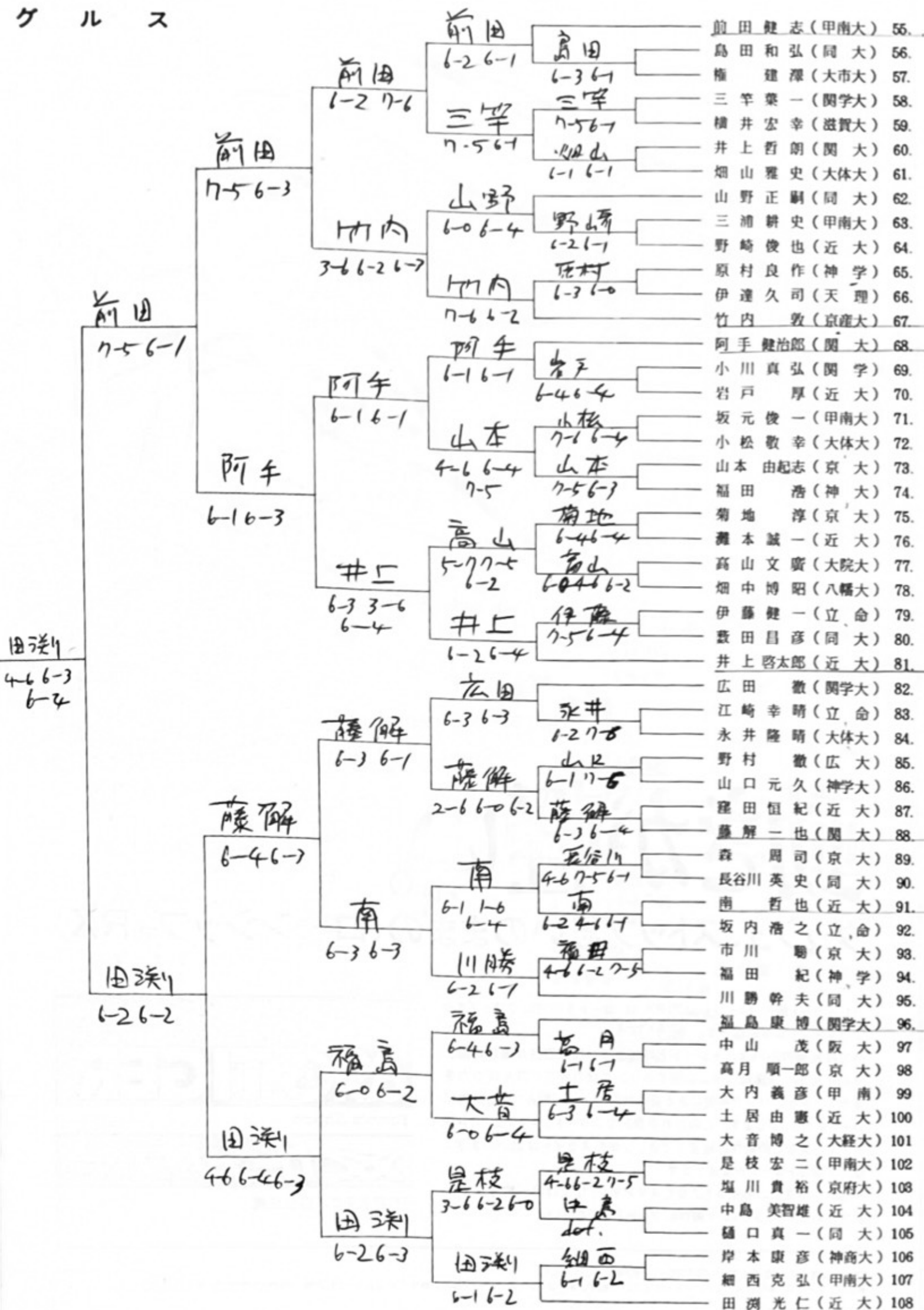


男子シ





- 前田 健志 (甲南大) 56.
- 島田 和弘 (同大) 56.
- 榎 建深 (大市大) 57.
- 三 幸 一 (関学大) 58.
- 横 井 宏 幸 (滋賀大) 59.
- 井 上 哲 朗 (関大) 60.
- 畑 山 雅 史 (大体大) 61.
- 山 野 正 嗣 (同大) 62.
- 三 浦 耕 史 (甲南大) 63.
- 野 崎 俊 也 (近大) 64.
- 原 村 良 作 (神学) 65.
- 伊 達 久 司 (天理) 66.
- 竹 内 敦 (京産大) 67.
- 阿 手 健 治 郎 (関大) 68.
- 小 川 真 弘 (関学) 69.
- 岩 戸 厚 (近大) 70.
- 坂 元 俊 一 (甲南大) 71.
- 小 松 敬 幸 (大体大) 72.
- 山 本 由 起 志 (京大) 73.
- 福 田 浩 (神大) 74.
- 菊 地 淳 (京大) 75.
- 灘 本 誠 一 (近大) 76.
- 高 山 文 廣 (大院大) 77.
- 畑 中 博 昭 (八幡大) 78.
- 伊 藤 健 一 (立命) 79.
- 数 田 昌 彦 (同大) 80.
- 井 上 啓 太 郎 (近大) 81.
- 広 田 徹 (関学大) 82.
- 江 崎 幸 晴 (立命) 83.
- 永 井 隆 晴 (大体大) 84.
- 野 村 徹 (広大) 85.
- 山 口 元 久 (神学大) 86.
- 窪 田 恒 紀 (近大) 87.
- 藤 解 一 也 (関大) 88.
- 森 周 司 (京大) 89.
- 長 谷 川 英 史 (同大) 90.
- 南 哲 也 (近大) 91.
- 坂 内 浩 之 (立命) 92.
- 市 川 聡 (京大) 93.
- 福 田 紀 (神学) 94.
- 川 勝 幹 夫 (同大) 95.
- 福 島 康 博 (関学大) 96.
- 中 山 茂 (阪大) 97.
- 高 月 順 一 郎 (京大) 98.
- 大 内 義 彦 (甲南) 99.
- 土 居 由 惠 (近大) 100.
- 大 音 博 之 (大経大) 101.
- 是 枝 宏 二 (甲南大) 102.
- 堀 川 貴 裕 (京府大) 103.
- 中 島 美 智 雄 (近大) 104.
- 樋 口 真 一 (同大) 105.
- 岸 本 康 彦 (神商大) 106.
- 細 西 克 弘 (甲南大) 107.
- 田 沢 光 仁 (近大) 108.

女子シングルス

