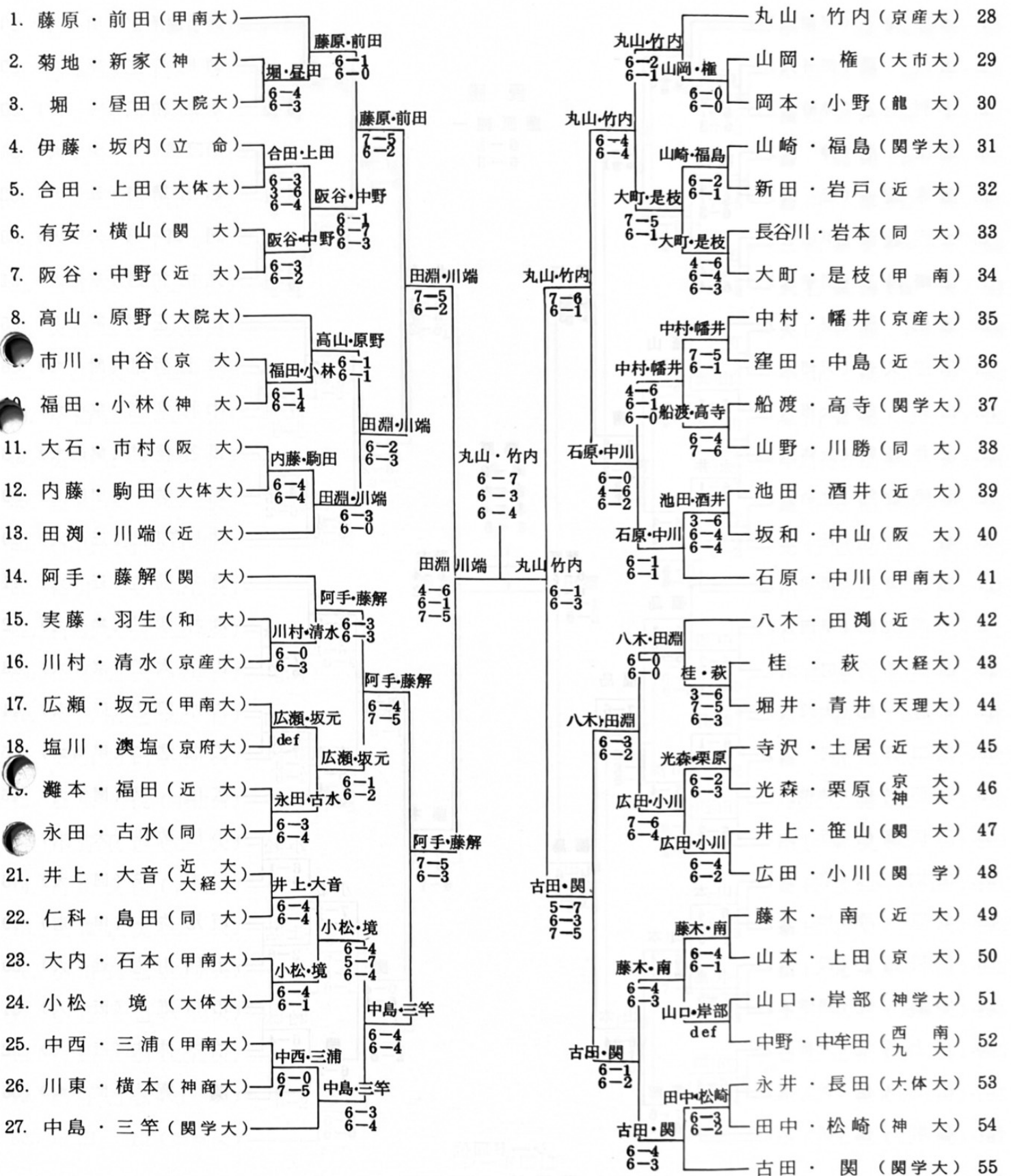


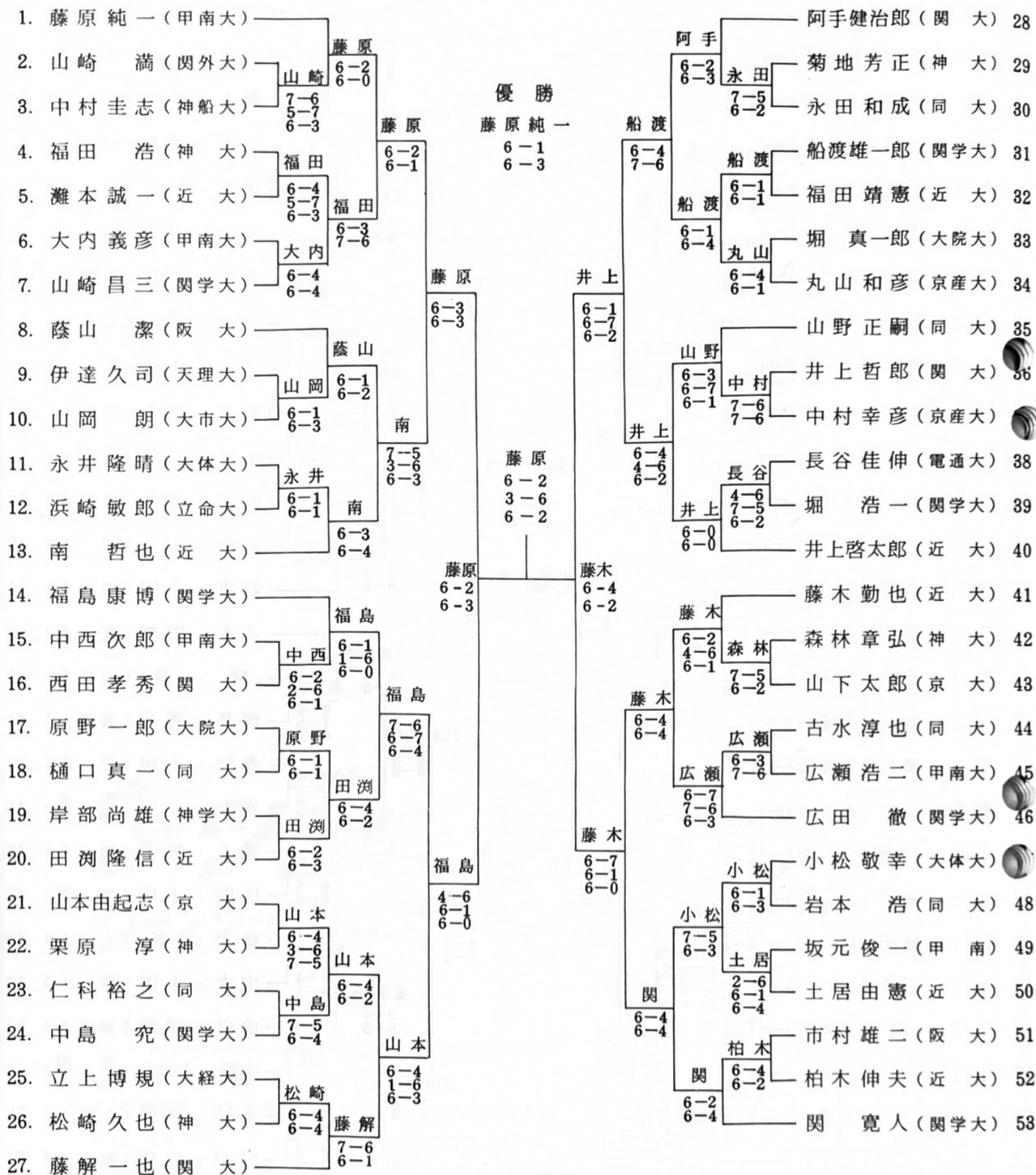
男子ダブルス



シード順位

- | | |
|----------------|----------------|
| 1. 藤原・前田 (甲南大) | 3. 丸山・竹内 (京産大) |
| 2. 古田・関 (関学大) | 4. 中島・三竿 (関学大) |

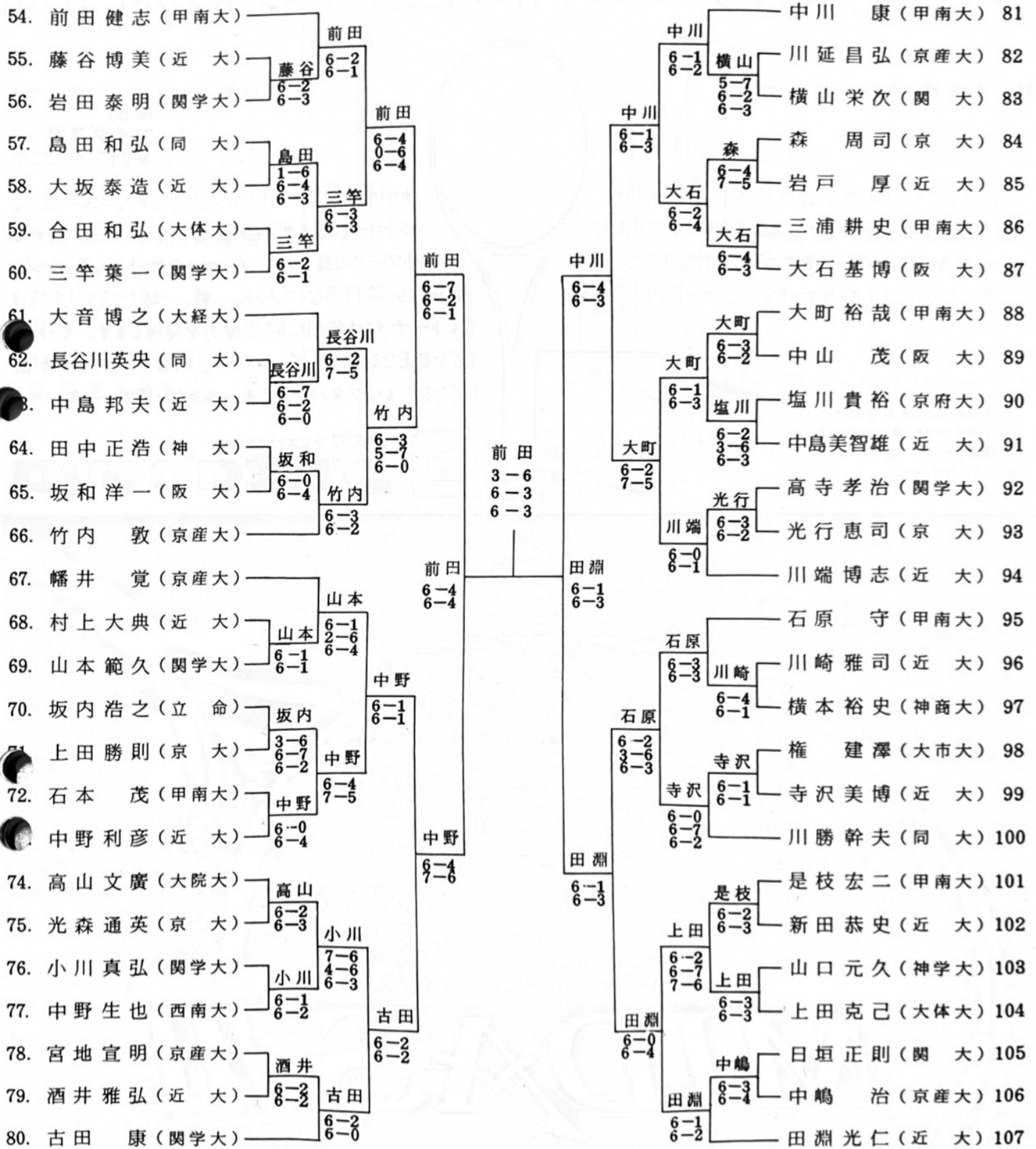
男子シングルス (A)



シード順位

- 藤原純一 (甲南大)
- 田淵光仁 (近大)
- 前田健志 (甲南大)
- 関 寛人 (関学大)

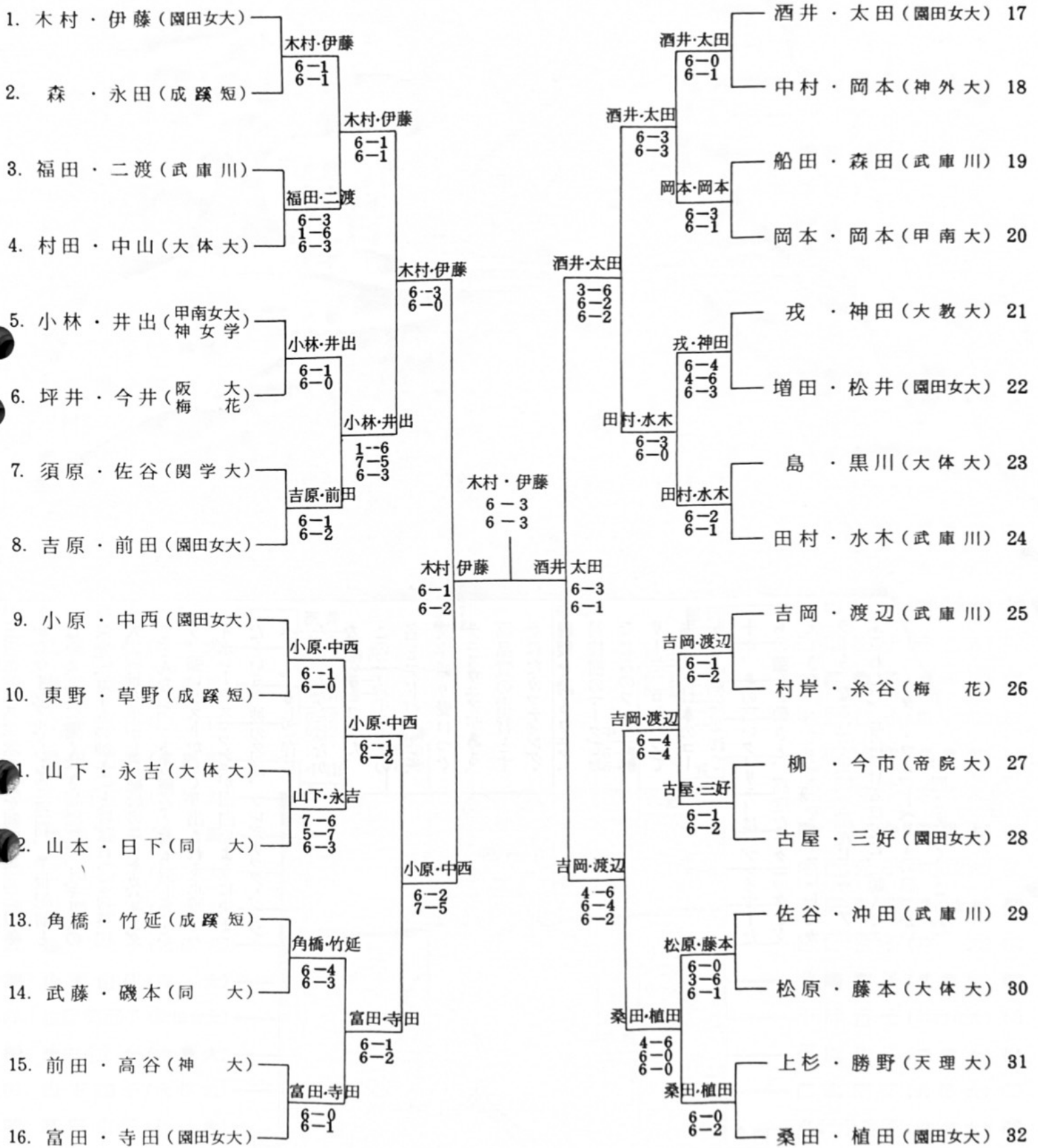
男子シングルス (B)



シード順位

5. 阿手健治郎 (関大)
6. 古田康 (関学大)
7. 中川康 (甲南大)
8. 藤解一也 (関大)

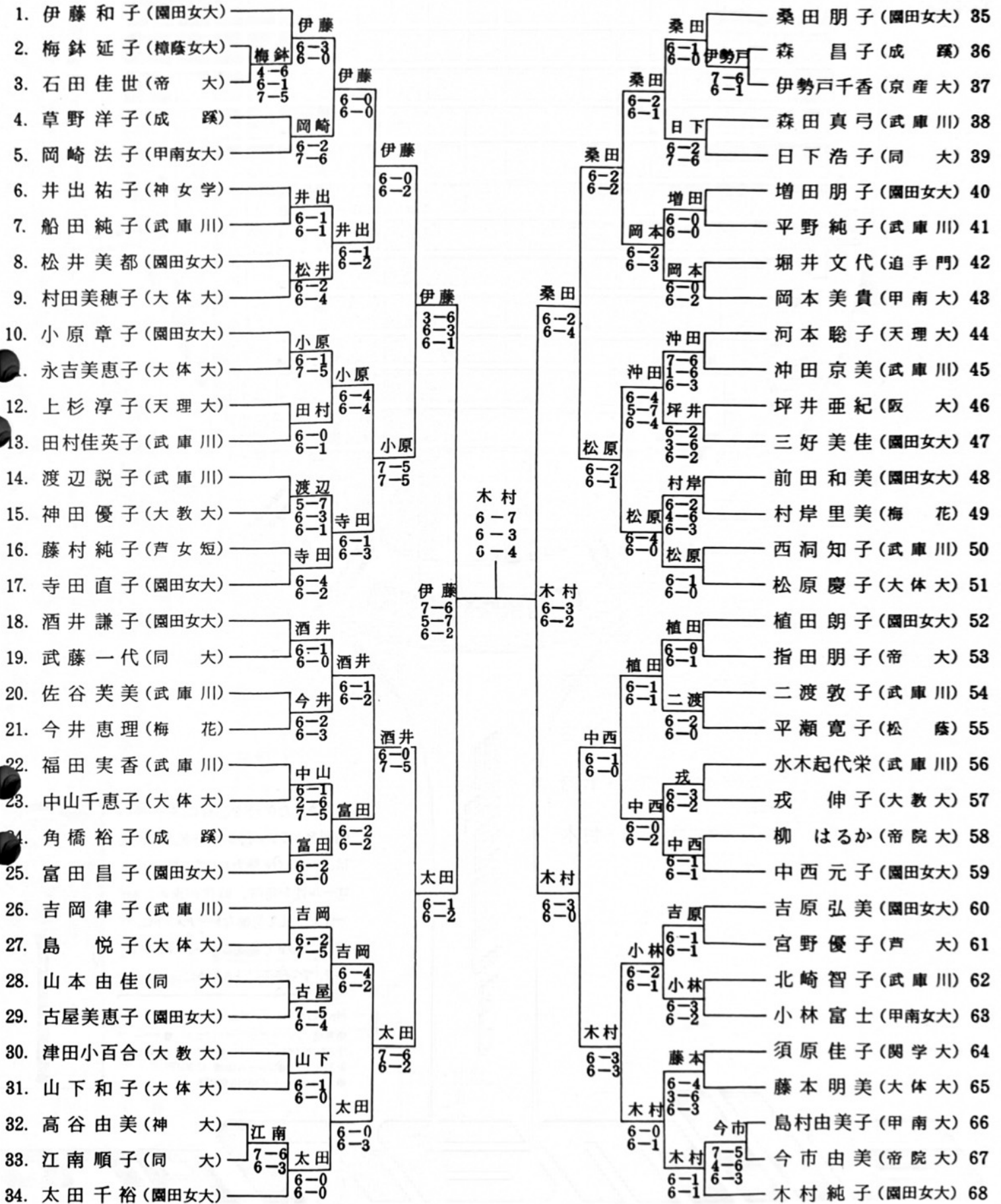
女子ダブルス



シード順位

1. 木村・伊藤 (園田女大)
2. 桑田・植田 (園田女大)

女子シングルス



シード順位

- | | |
|----------------|----------------|
| 1. 伊藤和子 (園田女大) | 3. 桑田朋子 (園田女大) |
| 2. 木村純子 (園田女大) | 4. 太田千裕 (園田女大) |