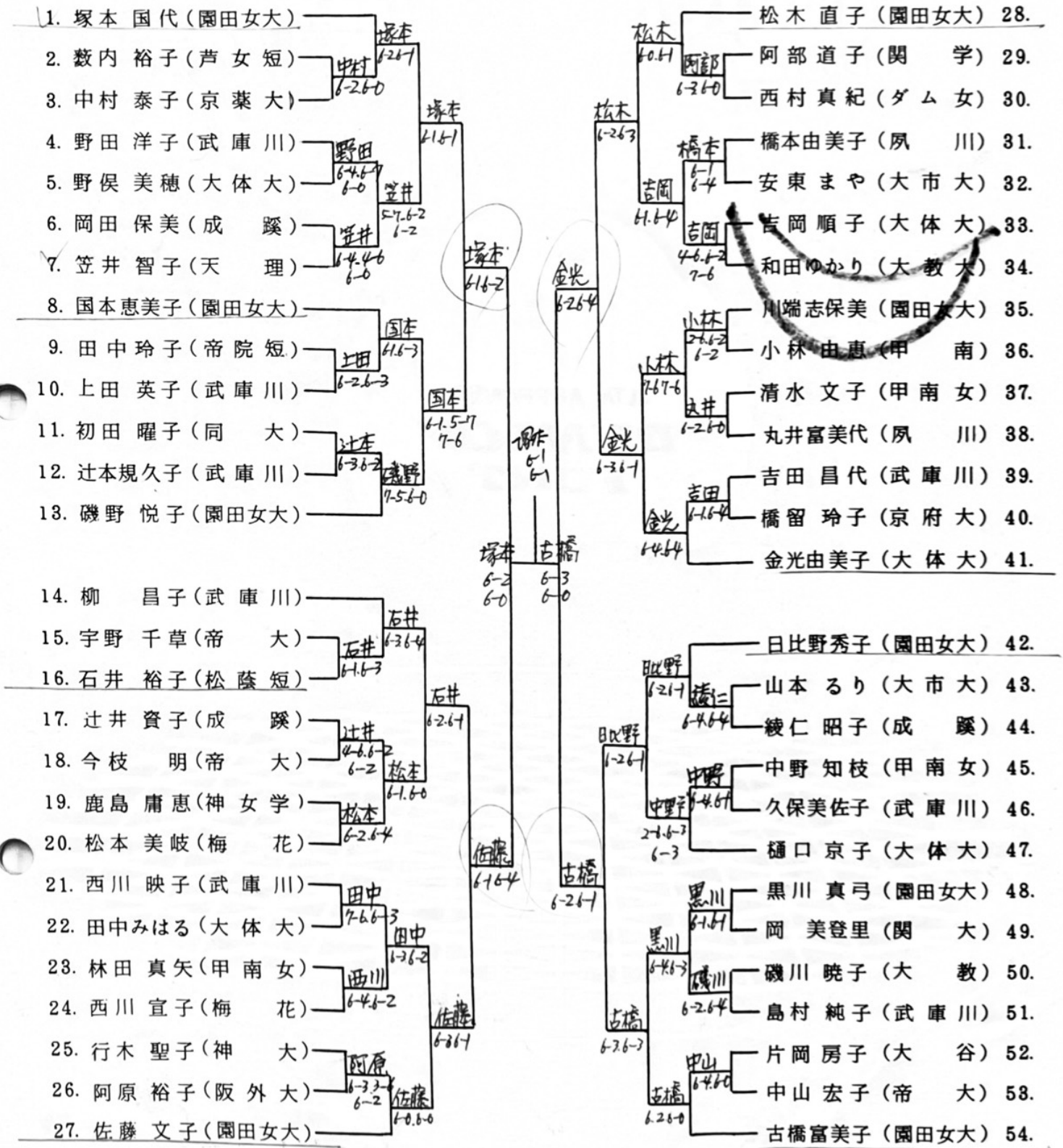


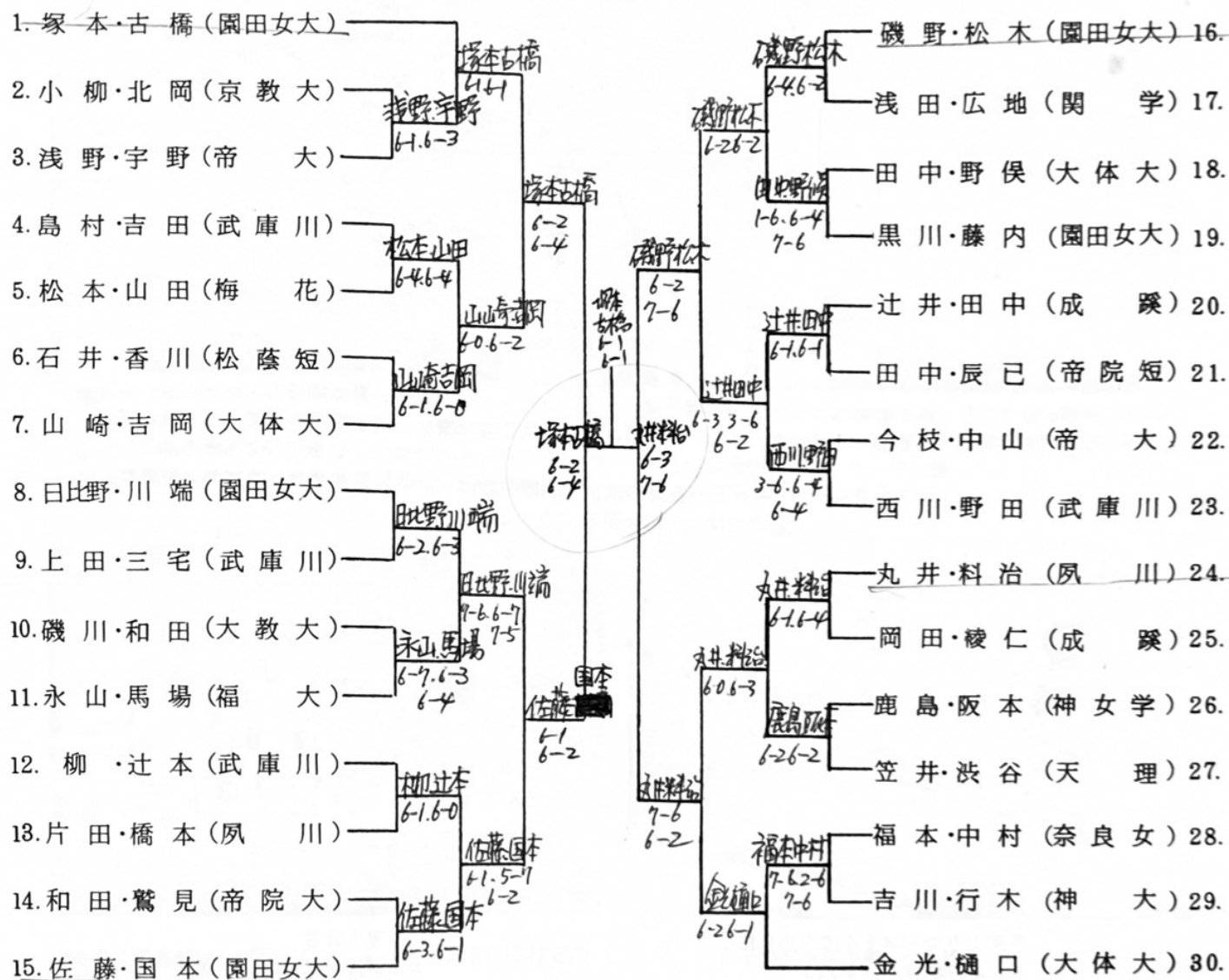
女子 シングルス



シ - ド 順 位

- | | |
|-------------------|--------------------|
| No. 1 塚本国代 (園田女大) | No. 2 古橋富美子 (園田女大) |
| No. 3 松木直子 (園田女大) | No. 4 佐藤文子 (園田女大) |

女子ダブルス



シード順位

- NO 1 塚本・古橋 (園田女大)
- NO 2 金光・樋口 (大体大)

男子 シ ン ケ ル ス

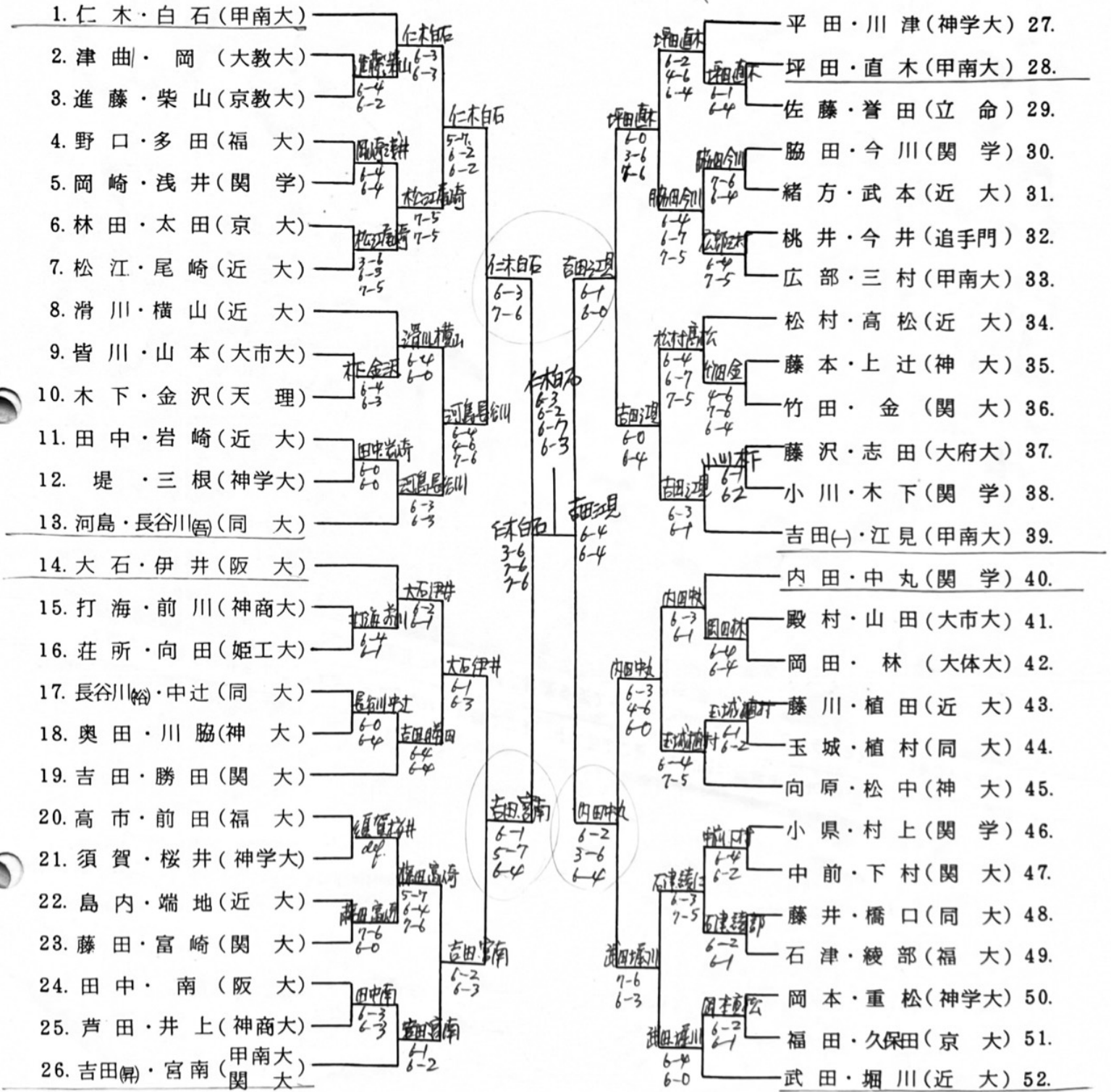
1. 吉田 一宏 (甲南大)	2. 吉田 彰之 (阪外大)	3. 吉田 忠志 (近大)	4. 吉田 真真 (神学大)	5. 吉田 治 (神学大)	6. 吉田 邦 (神学大)	7. 吉田 靖 (神学大)	8. 吉田 一俊 (神学大)	9. 吉田 上 (神学大)	10. 吉田 尾上 (神学大)	11. 吉田 仁 (神学大)	12. 吉田 信康 (甲南大)	13. 吉田 康 (甲南大)	14. 吉田 井部 (甲南大)	15. 吉田 山 (甲南大)	16. 吉田 奥 (甲南大)	17. 吉田 藤 (甲南大)	18. 吉田 藤 (甲南大)	19. 吉田 藤 (甲南大)	20. 吉田 藤 (甲南大)	21. 吉田 藤 (甲南大)	22. 吉田 藤 (甲南大)	23. 吉田 藤 (甲南大)	24. 吉田 藤 (甲南大)	25. 吉田 藤 (甲南大)	26. 吉田 藤 (甲南大)	27. 吉田 藤 (甲南大)	28. 吉田 藤 (甲南大)	29. 吉田 藤 (甲南大)	30. 吉田 藤 (甲南大)	31. 吉田 藤 (甲南大)	32. 吉田 藤 (甲南大)	33. 吉田 藤 (甲南大)	34. 吉田 藤 (甲南大)	35. 吉田 藤 (甲南大)	36. 吉田 藤 (甲南大)	37. 吉田 藤 (甲南大)	38. 吉田 藤 (甲南大)	39. 吉田 藤 (甲南大)	40. 吉田 藤 (甲南大)	41. 吉田 藤 (甲南大)	42. 吉田 藤 (甲南大)	43. 吉田 藤 (甲南大)	44. 吉田 藤 (甲南大)	45. 吉田 藤 (甲南大)	46. 吉田 藤 (甲南大)	47. 吉田 藤 (甲南大)	48. 吉田 藤 (甲南大)	49. 吉田 藤 (甲南大)	50. 吉田 藤 (甲南大)	51. 吉田 藤 (甲南大)
----------------	----------------	---------------	----------------	---------------	---------------	---------------	----------------	---------------	-----------------	----------------	-----------------	----------------	-----------------	----------------	----------------	----------------	----------------	----------------	----------------	----------------	----------------	----------------	----------------	----------------	----------------	----------------	----------------	----------------	----------------	----------------	----------------	----------------	----------------	----------------	----------------	----------------	----------------	----------------	----------------	----------------	----------------	----------------	----------------	----------------	----------------	----------------	----------------	----------------	----------------	----------------

シ ー ド 順 位

- No.1 吉田 一宏 (甲南大)
- No.2 吉田 昇生 (甲南大)
- No.3 吉田 深 (関大)
- No.4 吉田 見浩 (甲南大)

- No.5 内田 公 (関学大)
- No.6 大石 博之 (阪大)
- No.7 河島 正臣 (同大)
- No.8 武田 勝 (近大)

男子ダブルス



シード順位

- No. 1 仁木・白石 (甲南)
- No. 2 武田・堀川 (近大)
- No. 3 平田・川津 (神学大)
- No. 4 吉田(昇)・宮南 (甲南・関大)