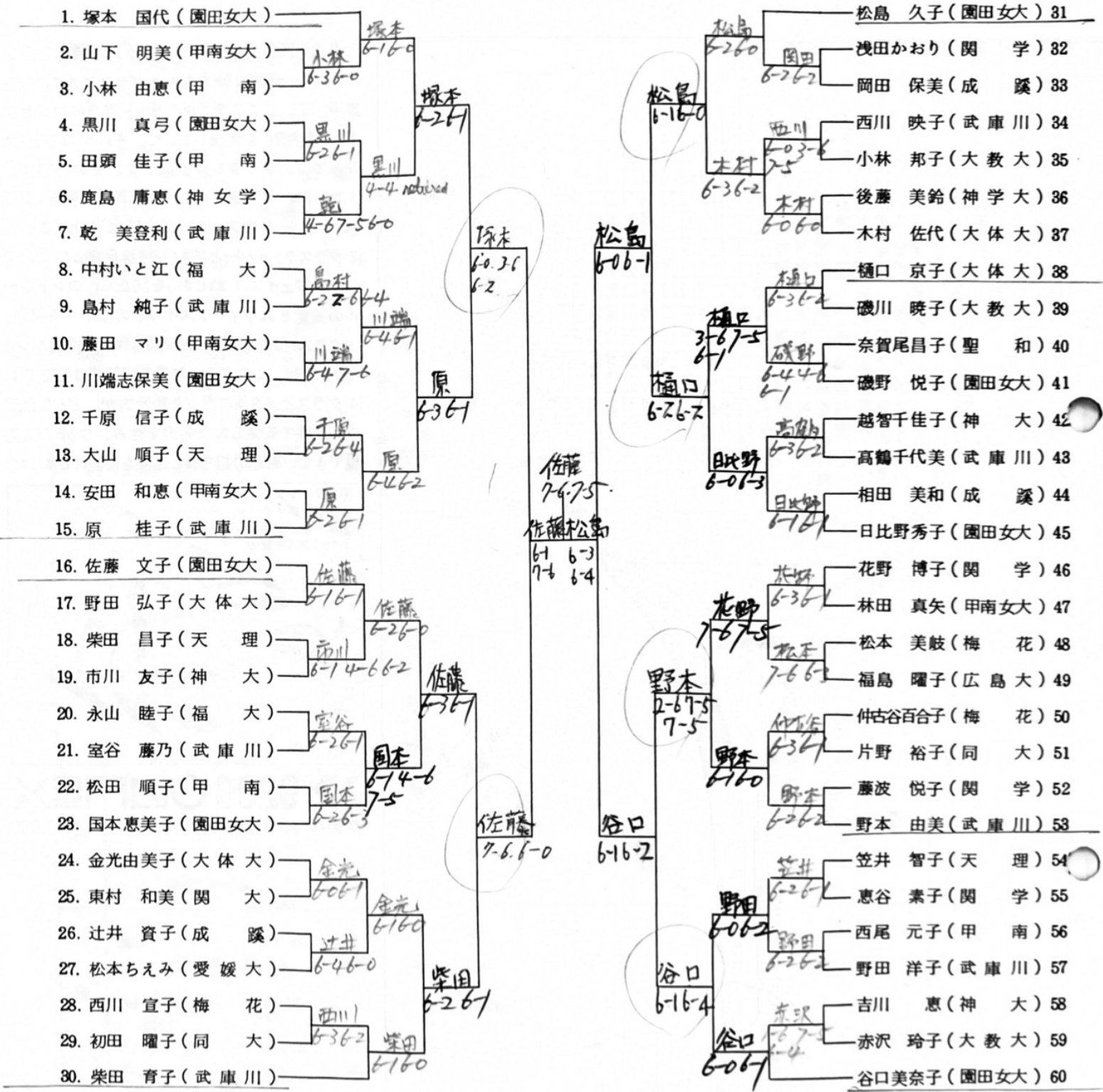


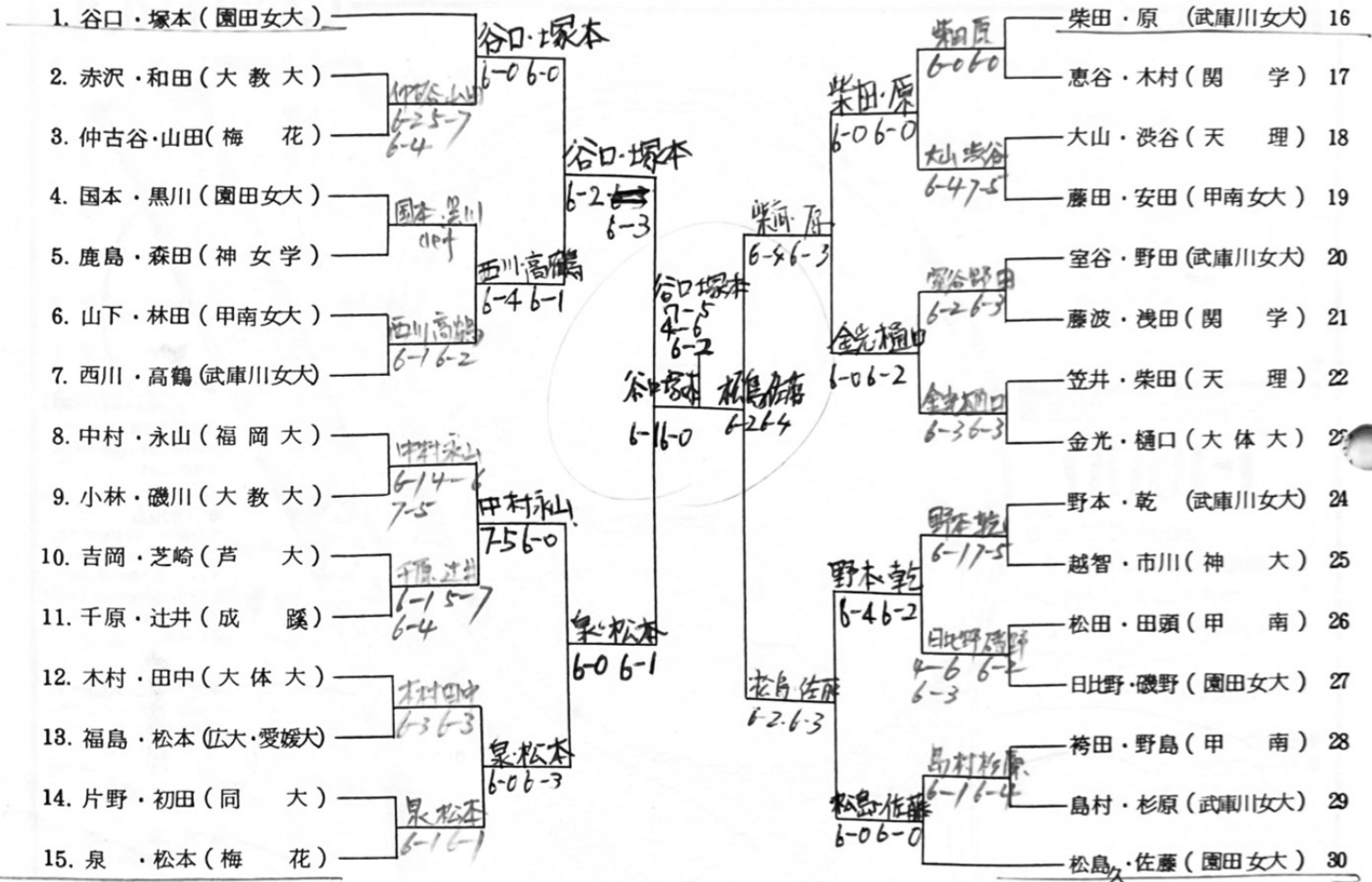
女子 シングルス



シード順位

- №1 塚本 国代 (園田女大)
- №2 谷口美奈子 (園田女大)
- №3 松島 久子 (園田女大)
- №4 柴田 育子 (武庫川女大)

女子ダブルス

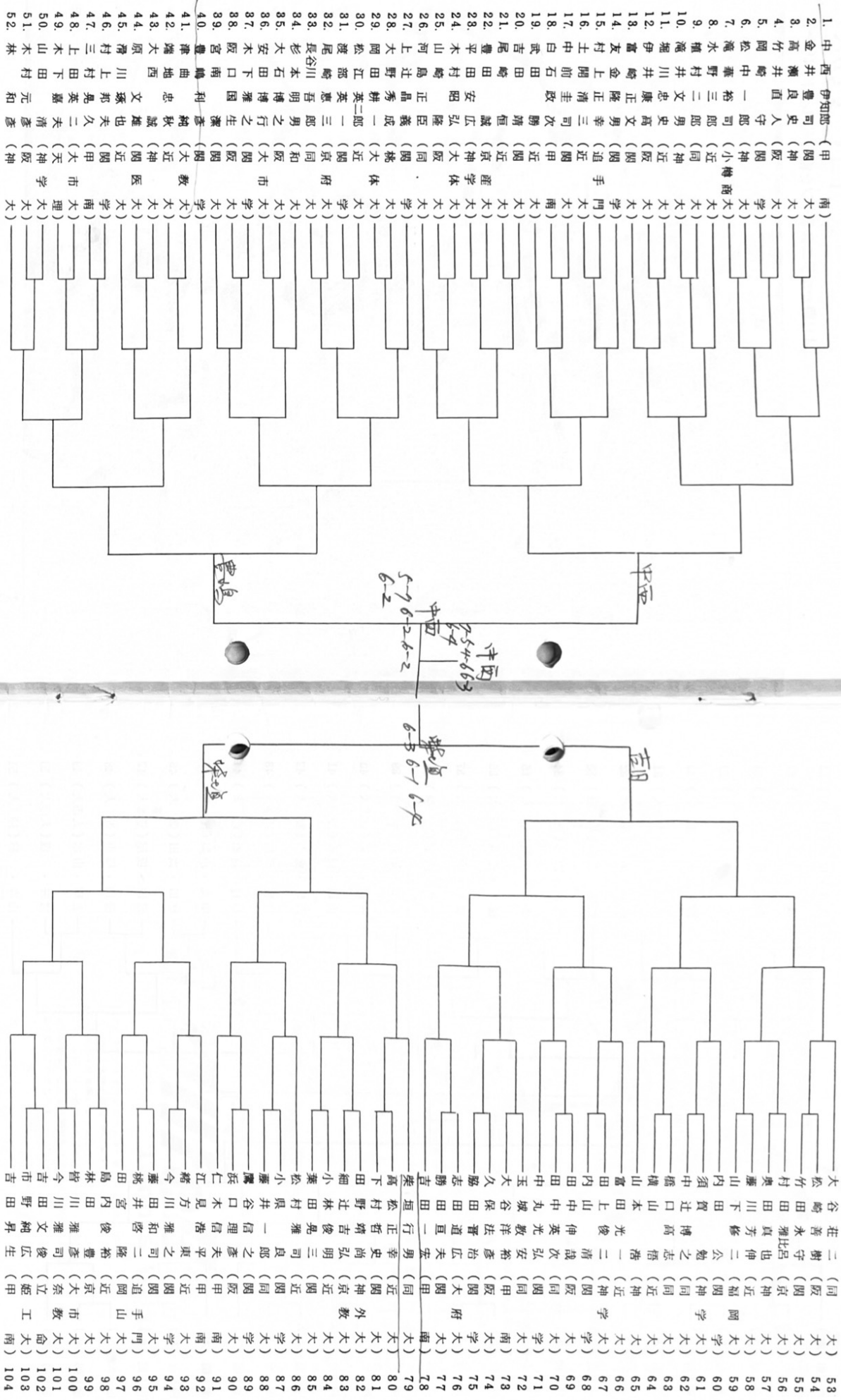


シード順位

- №.1 谷口・塚本 (園田女大)
- №.2 松島久・佐藤 (園田女大)



男子シングルス

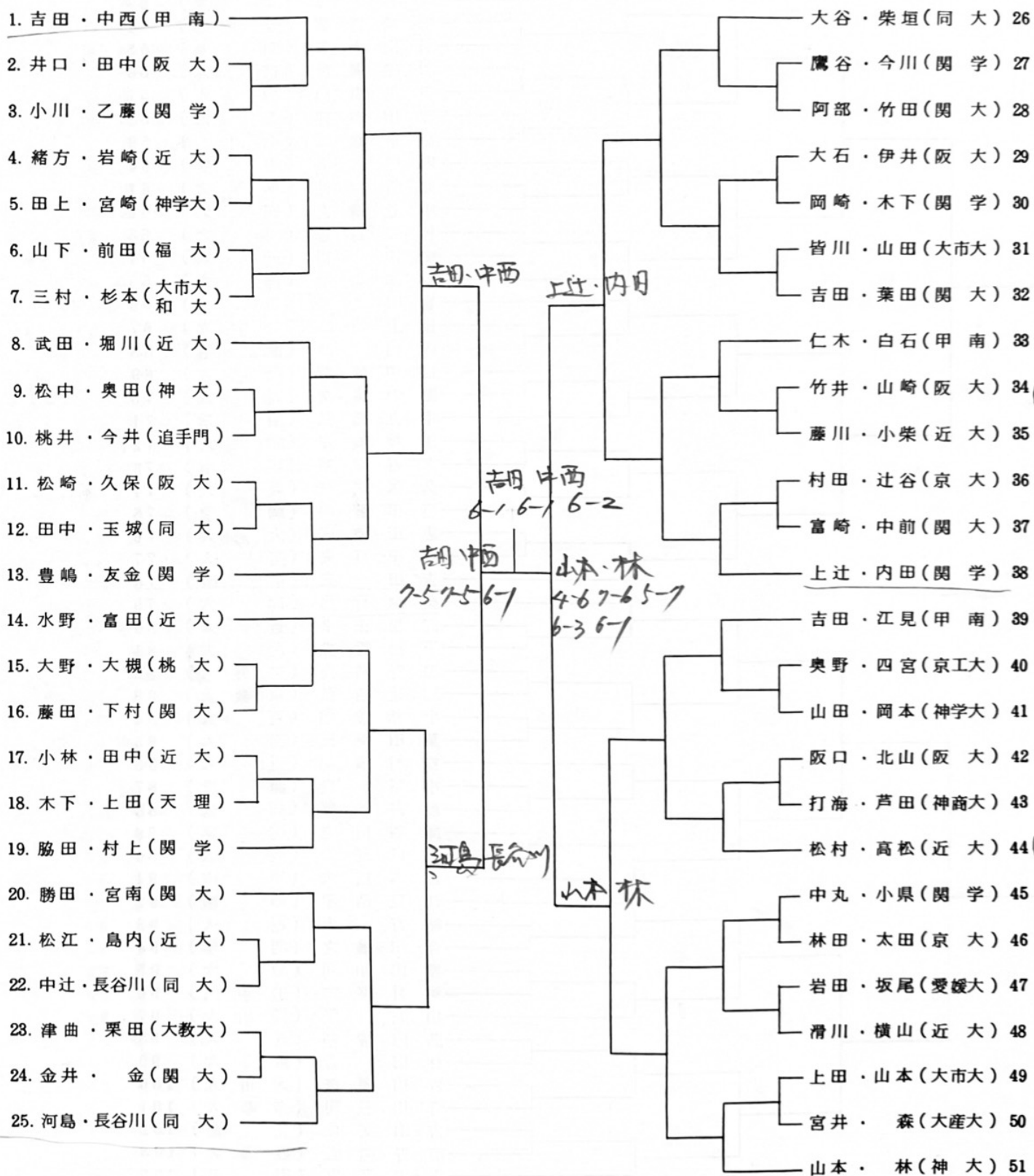


シード順位

- ▲1 中西伊知郎(甲南)、▲2 吉田 昇生(甲南)、
- ▲5 上辻 晶義(関学)、▲6 吉田 一宏(甲南)、

- ▲3 大谷 莊二(同大)、▲4 林 和彦(神大)
- ▲7 柴垣 行男(同大)、▲8 河島 正臣(同大)

男子ダブルス



シード順位

- №1 吉田^昇・中西(甲南)、
- №2 山本・林(神大)
- №3 大谷・柴垣(同大)、
- №4 河島・長谷川(同大)