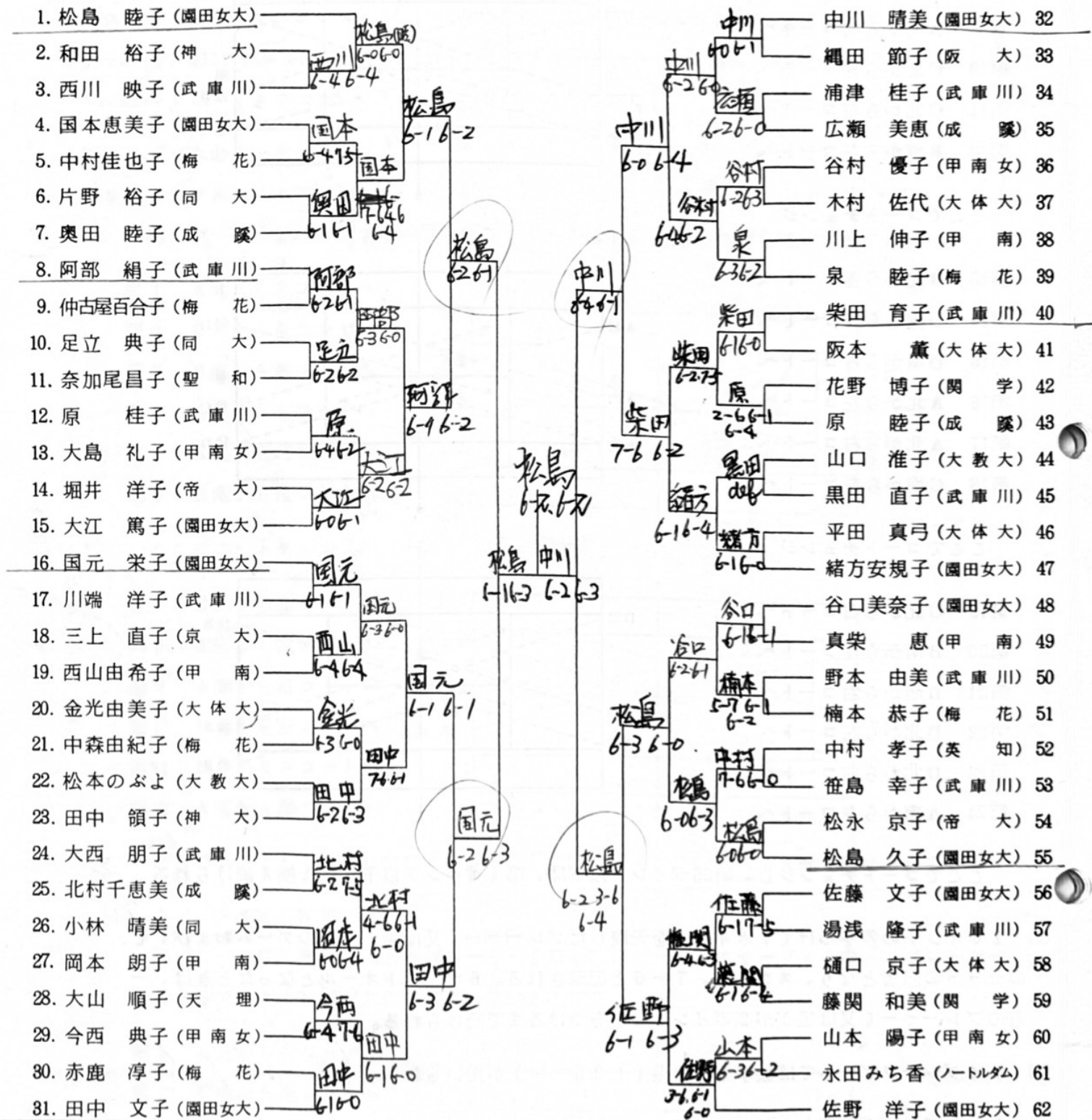


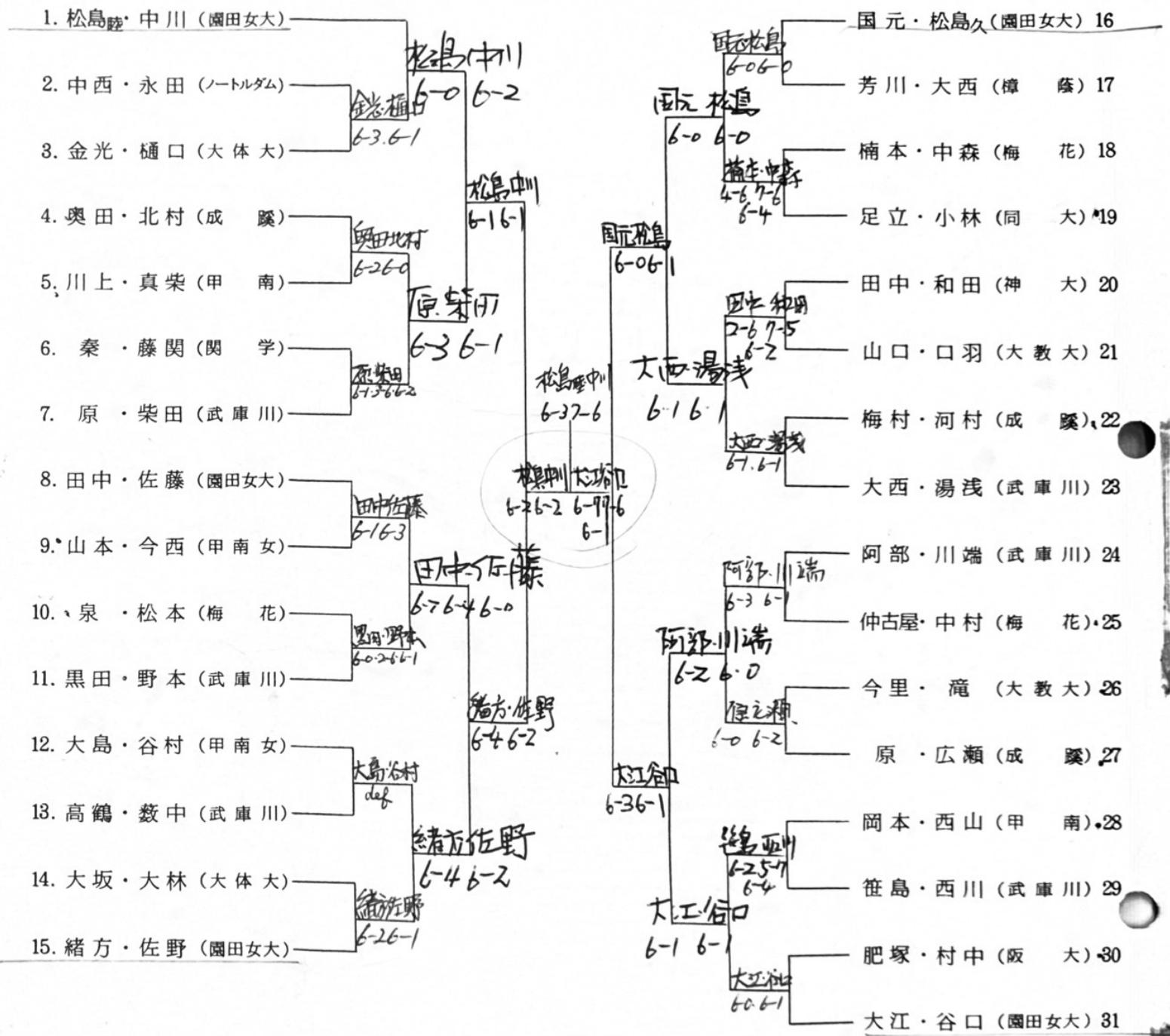
# 女子シングルス



### シード順位

- No.1 松島 睦子 (園田女大)
- No.2 佐野 洋子 (園田女大)
- No.3 中川 清美 (園田女大)
- No.4 田中文子 (園田女大)

# 女子ダブルス



### シード順位

- No.1 松島~~陸~~中川 (園田女大)
- No.2 大江・谷口 (園田女大)



# 男子ダブルス

1. 山本・山地 (関学)	山本山地 6467	馬場・深野木 (京大) 27
2. 戸井・宮崎 (和 大)	戸井宮崎 6-16-2	花岡・境 (大市大) 28
3. 吉田・葉田 (関 大)	吉田葉田 6-3	水野・原 (関医大) 29
4. 伊崎・江上 (福 大)	伊崎江上 7-5 3-6	貞政・友末 (広 大) 30
5. 萩原・久保田 (関学)	萩原久保田 6-3	安田・三村 (大市大) 31
6. 尾上・関口 (神学大)	尾上関口 6-0	堀部・高山 (阪 大) 32
7. 山田・田淵 (近 大)	山田田淵 7-0	橋本・吉田昇 (甲南) 33
8. 山本・林 (神 大)	山本林 6-1 7-6	辻中・分田 (関 大) 34
9. 辻本・小柴 (近 大)	辻本小柴 2-6-0	前田・海家 (関学) 35
10. 松村・竹井 (阪 大)	松村竹井 6-4 6-7	立花・椎野 (京 大) 36
11. 土持・森岡 (甲南)	土持森岡 6-1	渡辺・松川 (関 大) 37
12. 徐・村上 (神学大)	徐村上 6-3 6-4	森・川畑 (立命) 38
13. 大谷・柴垣 (同 大)	大谷柴垣 6-3 6-2	渋沢・山上 (大体大) 39
14. 村上・上山 (神商大)	村上上山 6-4 6-2	竹内・中村 (阪 大) 40
15. 南口・久門 (桃 大)	南口久門 6-4 6-2	前田・阿部 (関 大) 41
16. 林田・松野 (福 大)	林田松野 6-2 7-6	堀川・武田 (近 大) 42
17. 向原・山田 (神 大)	向原山田 6-3 6-7	宮田・八島 (神学大) 43
18. 磯崎・村上 (追手門)	磯崎村上 6-2 6-0	山本・吉田 (甲南大) 44
19. 豊嶋・内田 (関学)	豊嶋内田 6-0 7-5	酒井・小倉 (大教大) 45
20. 水野・富田 (近 大)	水野富田 6-3 5-7	織田・上辻 (関学) 46
21. 西村・原田 (京 大)	西村原田 4-7 6-1	冲田・清水 (竜 大) 47
22. 来嶋・宮崎 (神商大)	来嶋宮崎 6-3 6-2	上田・金井 (同 大) 48
23. 小坂・杉本 (和 大)	小坂杉本 6-3 4 6-6	太田・橋本 (京産大) 49
24. 大林・伊藤 (神商大)	大林伊藤 6-2 5-7	松田・松村 (近 大) 50
25. 石神・木村 (大体大)	石神木村 6-3	島本・藤田 (芦 大) 51
26. 坂井・中谷 (関 大)	坂井中谷 6-1 6-3	堤・古川 (同 大) 52

### シード順位

- No.1 山本・山地 (関学)
- No.2 堤・古川 (同大)
- No.3 馬場・深野木 (京大)
- No.4 坂井・中谷 (関大)