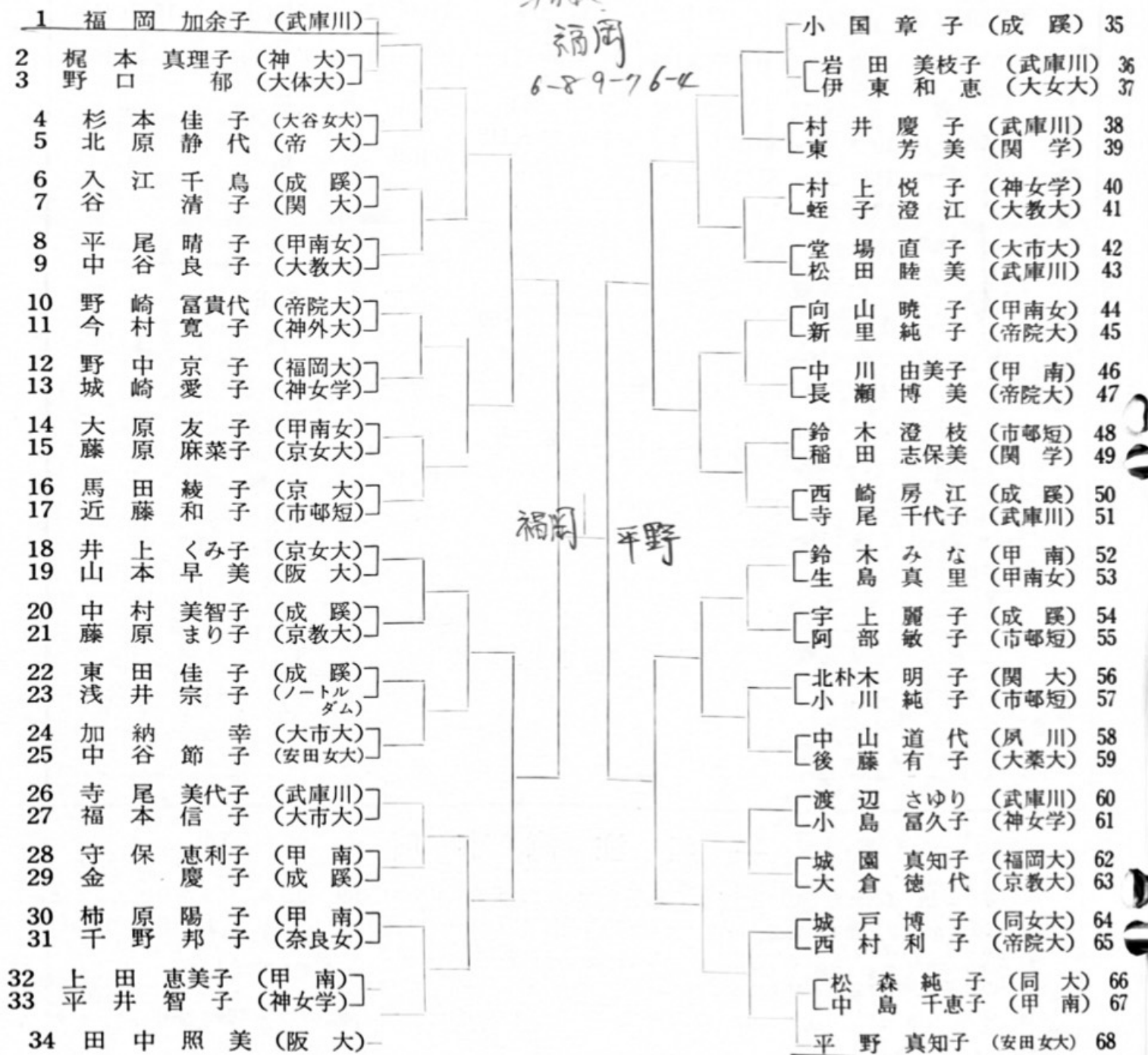


女子シングルス

決勝
福岡
6-8 9-7 6-4



シード順位 (女子シングルス)

- No.1 福岡 加余子 (武庫川)
- No.2 平野 真知子 (安田女大)
- No.3 小園 章子 (成蹊)
- No.4 田中 照美 (阪大)

女子ダブルス

1 長瀬・野崎 (帝院大)	小国・東田 (成蹊) 19
2 山本・土田 (神女学)	〔市岡・倉内 (甲南女大) 20
3 北原・尾花 (帝大)	〔宮野・野口 (大体大) 21
4 阿部・小川 (市邨短)	〔城園・野中 (福岡大) 22
5 村上・城崎 (神女学)	〔金・宇土 (成蹊) 23
6 上村・松森 (同大)	〔松田・村井 (武庫川) 24
7 加納・福本 (大市大)	〔田中・山本 (阪大) 25
8 堂場・天野 (大市大)	〔藤原・百合岡 (京教大) 26
9 平野・中谷 (安田女大)	〔向山・大原 (甲南女大) 27
10 中谷・宮城 (大教大)	〔入江・中村 (成蹊) 28
11 鳥養・福中 (ノートルダム)	〔春本・渡辺 (武庫川) 29
12 小島・平井 (神女学)	〔東・稲田 (関学) 30
13 鈴木・安井 (甲南)	〔近藤・鈴木 (市邨短) 31
14 山田・城戸 (同女大)	〔柿原・中川 (甲南) 32
15 大島・平尾 (甲南女大)	〔北朴木・谷 (関大) 33
16 北村・千葉 (京教大)	〔光岡・安部 (大体大) 34
17 中川・新里 (帝院大)	〔河本・岩田 (関学) 35
18 寺尾・寺尾 (武庫川)	福岡・岩田 (武庫川) 36

シード順位 (女子ダブルス)

No.1 長瀬・野崎 (帝院大)

No.2 福岡・岩田 (武庫川)



絶賛好評

- 舶米スチールラケット
ヘッド・ウイilson・スボルディング
- 舶米木製ラケット
ウイilson・スラゼンチャー・ダンロップ
- 舶米シーブ
ビクター・スラゼンチャー・クレーマー
- 舶米服装
スラゼンチャー・ヘッド

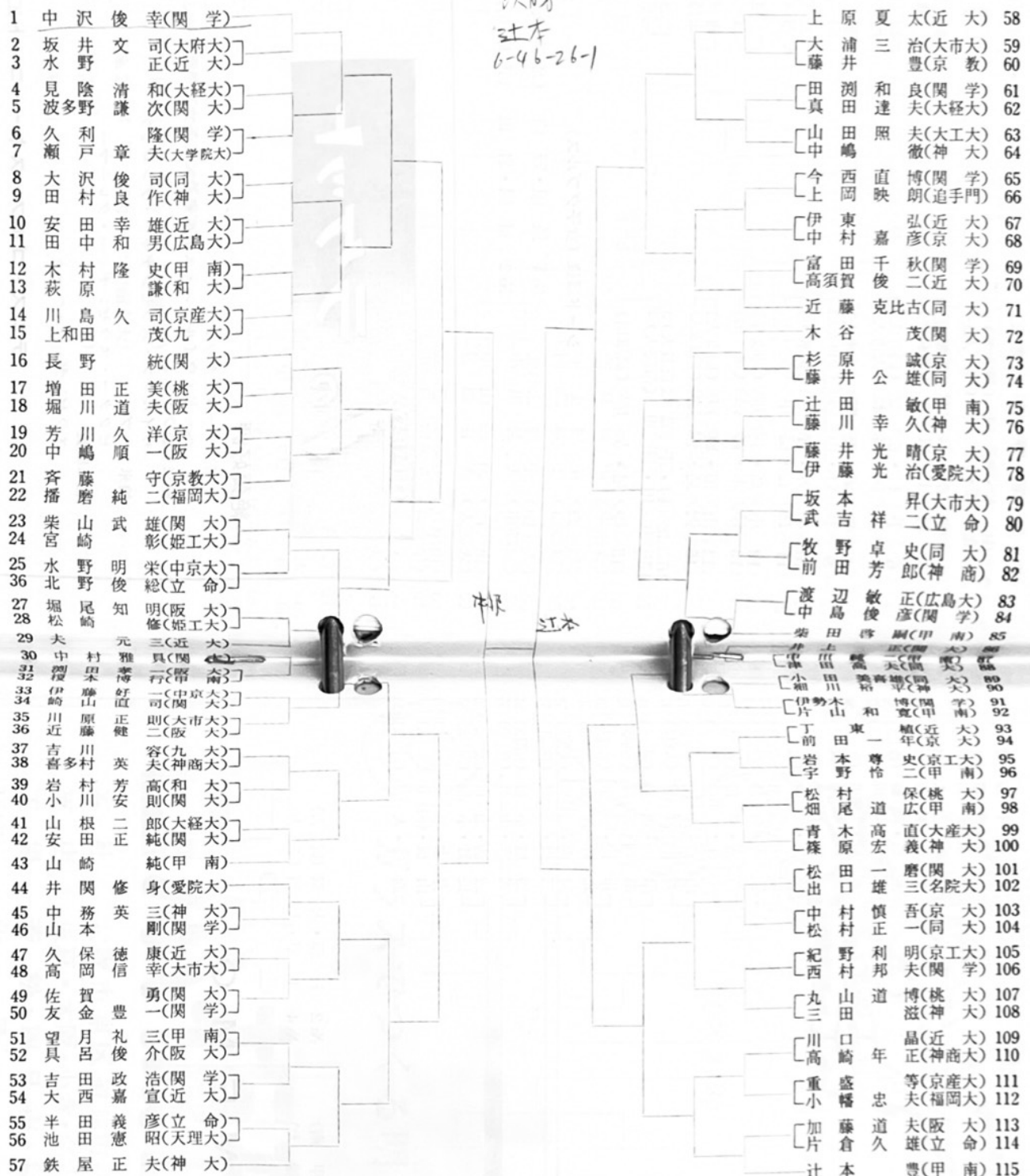


テニス・ゴルフ・スキー・コート工事

フタバヤ株式会社

本社 大阪市北区真砂町40番地 電話 (364)3710 (363)2684~5

男子シングルス



シード順位 (男子シングルス)

- | | | |
|-------------------|-------------------|-------------------|
| No.1 中 沢 俊 幸(関 学) | No.2 辻 本 豊(甲 南) | No.3 上 原 夏 太(近 大) |
| No.4 鉄 屋 正 夫(神 大) | No.5 中 村 雅 具(関 大) | No.6 柴 田 啓 嗣(甲 南) |
| No.7 井 上 正(関 大) | No.8 夫 元 三(近 大) | |

男子ダブルス

1	辻本・柴田	(甲南)							鉄屋・中島	(神大)	31
2	藤井・齊藤	(京教)	決勝 木村 立田 3-6 4-6 6-2 7-5 6-4	村田 夫 夫 丁	〔山中 〔西岩 〔松久 〔吉前 〔杉川 〔安近 〔島夫	〔山本 〔西村 〔崎保 〔川田 〔原口 〔田藤 〔肥田 〔津出 〔井坂 〔河内 〔播磨 〔武吉 〔諏訪 〔青木 〔山根 近藤	〔本川 〔村本 〔崎保 〔川田 〔原山 〔田前 〔内半 〔田伊 〔坂野 〔野片 〔内塩 〔磨小 〔吉山 〔野堀 〔木米 〔根伊 藤大	〔原川 〔本野 〔宮安 〔和田 〔山田 〔伊東 〔前田 〔具呂 〔半田 〔片野 〔伊藤 〔村田 〔片倉 〔塩原 〔幡澤 〔堀川 〔小川 〔米村 〔伊豆 大沢	〔(立命) 〔(甲南) 〔(関学) 〔(京工大) 〔(姫工大) 〔(近大) 〔(九大) 〔(阪大) 〔(京大) 〔(近大) 〔(京大) 〔(阪大) 〔(立命) 〔(近大) 〔(甲南) 〔(大府大) 〔(同大) 〔(名学大) 〔(広商大) 〔(立命) 〔(大体大) 〔(神大) 〔(福岡大) 〔(立命) 〔(阪大) 〔(関大) 〔(大産大) 〔(大経大) 〔(同大)	32 33 34 35 36 37 38 39 46 41 42 43 44 45 46 47 48 49 50 51 52 53 54 55 56 57 58 59 60	
3	喜多村・片山	(神商阪大)									
4	井関・伊藤	(愛院大)									
5	松村・丸山	(桃大)									
6	石田・山村	(京大)									
7	牧野・小田	(同大)									
8	中村・松田	(関大)									
9	水野・高須賀	(近大)									
10	高岡・川原	(大市大)									
11	藤井・松村	(同大)									
12	山田・伊藤	(中京大)									
13	畑尾・片岡	(甲南)									
14	博多・辰野	(京大)									
15	中沢・友金	(関学)									
16	井上・木谷	(関大)									
17	山川・桧垣	(芦大)									
18	加藤・中嶋	(阪大)									
19	望月・榎本	(甲南)									
20	田淵・富田	(関学)									
21	瑞穂・太田	(立命)									
22	河村・四柳	(京大)									
23	木村・辻田	(甲南)									
24	波多野・柴山	(関大)									
25	稲鍵・中山	(甲南)									
26	芳川・中村	(京大)									
27	北原・福井	(福岡大)									
28	今西・伊勢木	(関学)									
29	鬼頭・西垣	(大市大)									
30	上原・大西	(近大)									

シード順位 (男子ダブルス)

№1 辻本・柴田 (甲南)
 №3 鉄屋・中島 (神大)

№2 近藤・大沢 (同大)
 №4 上原・大西 (近大)

M E M O
