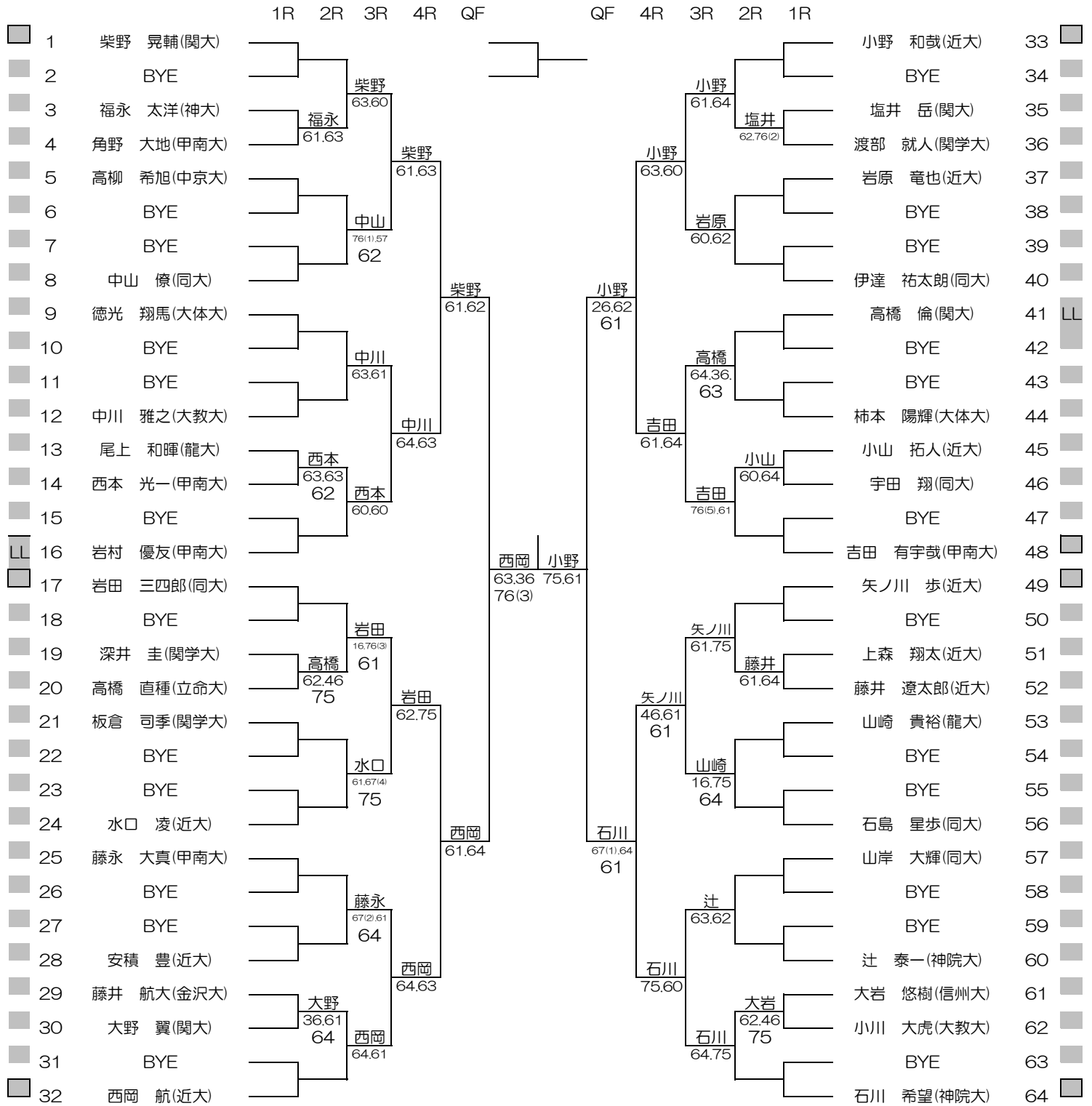


平成29年度関西学生新進テニストーナメント

MEN'S MAIN DRAW SINGLES NO.1

2018/3/1~8

万博テニスガーデン



シード順位

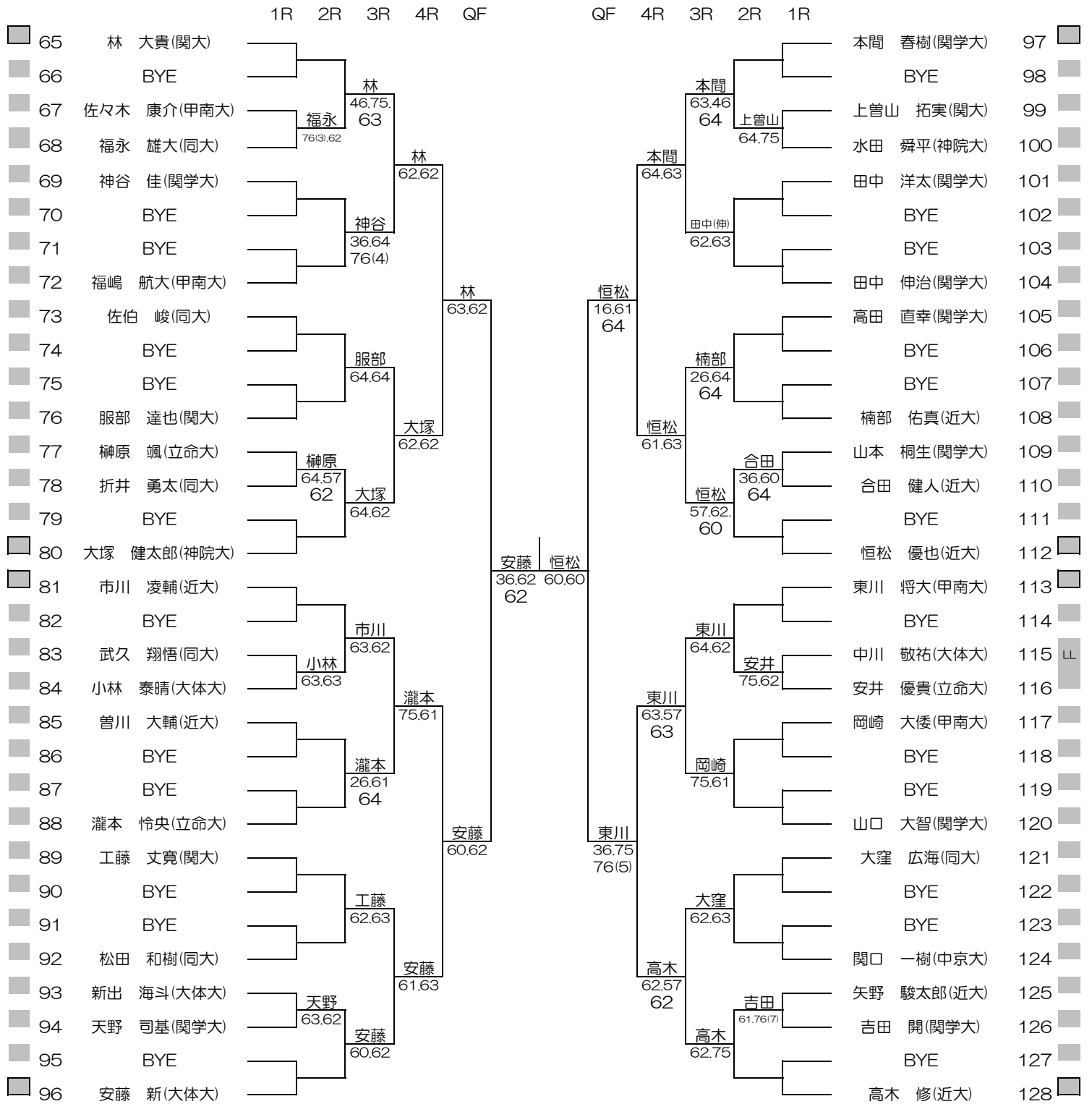
- | | | | |
|---------------|----------------|------------------|------------------|
| 1. 柴野 晃輔 (関大) | 5. 本間 春樹 (関学大) | 9. 矢ノ川 歩 (近大) | 13. 東川 将大 (甲南大) |
| 2. 高木 修 (近大) | 6. 西岡 航 (近大) | 10. 大塚 健太郎 (神院大) | 14. 高村 烈司 (関大) |
| 3. 小野 和哉 (近大) | 7. 林 大貴 (関大) | 11. 恒松 優也 (近大) | 15. 吉田 有宇哉 (甲南大) |
| 4. 安藤 新 (大体大) | 8. 石川 希望 (神院大) | 12. 岩田 三四郎 (同大) | 16. 市川 凌輔 (近大) |

平成29年度関西学生新進テニストーナメント

MEN'S MAIN DRAW SINGLES NO.2

2018/3/1~8

万博テニスガーデン

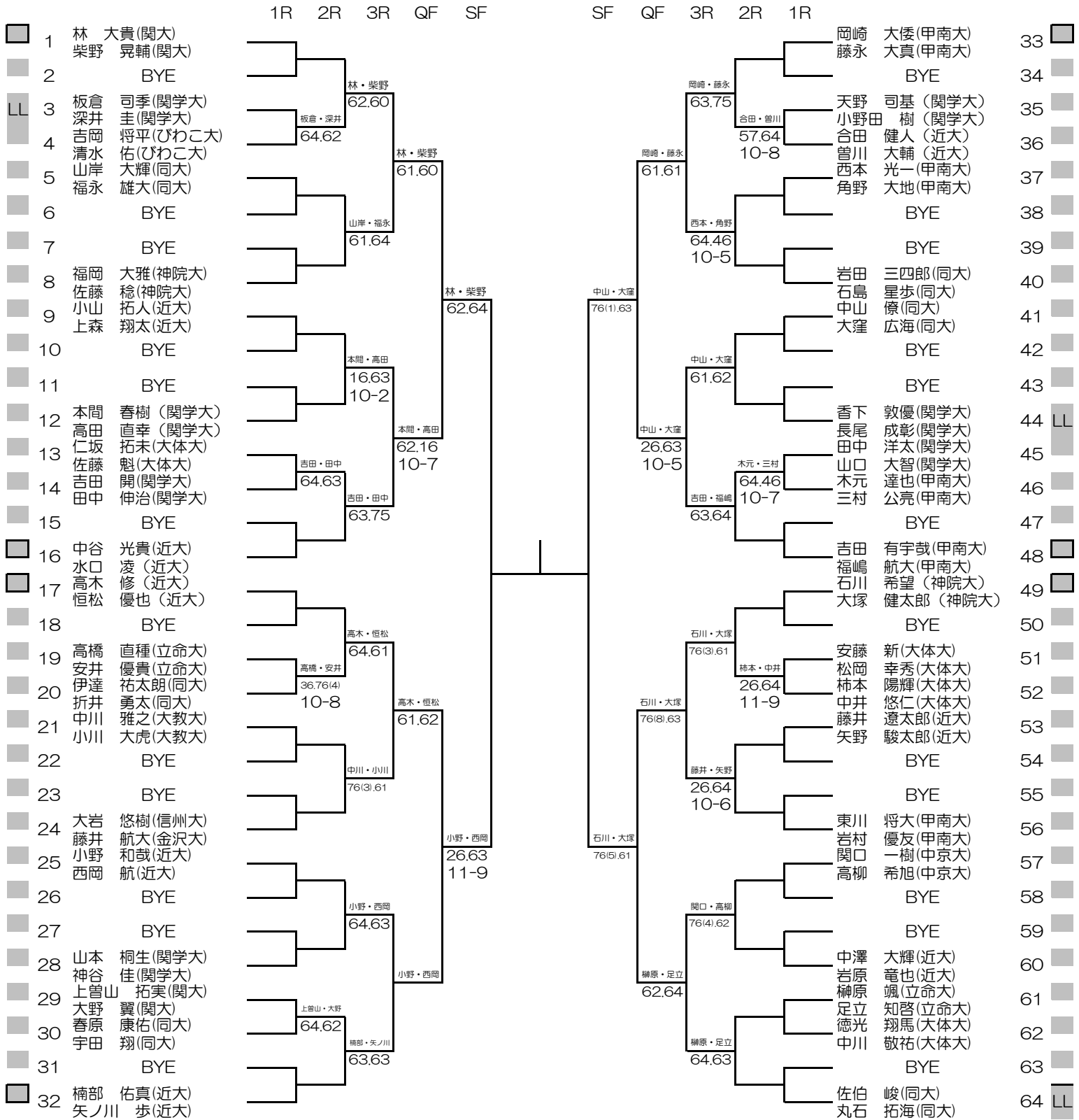


平成29年度関西学生新進テニストーナメント

MEN'S MAIN DRAW DOUBLES

2018/3/1~8

万博テニスガーデン



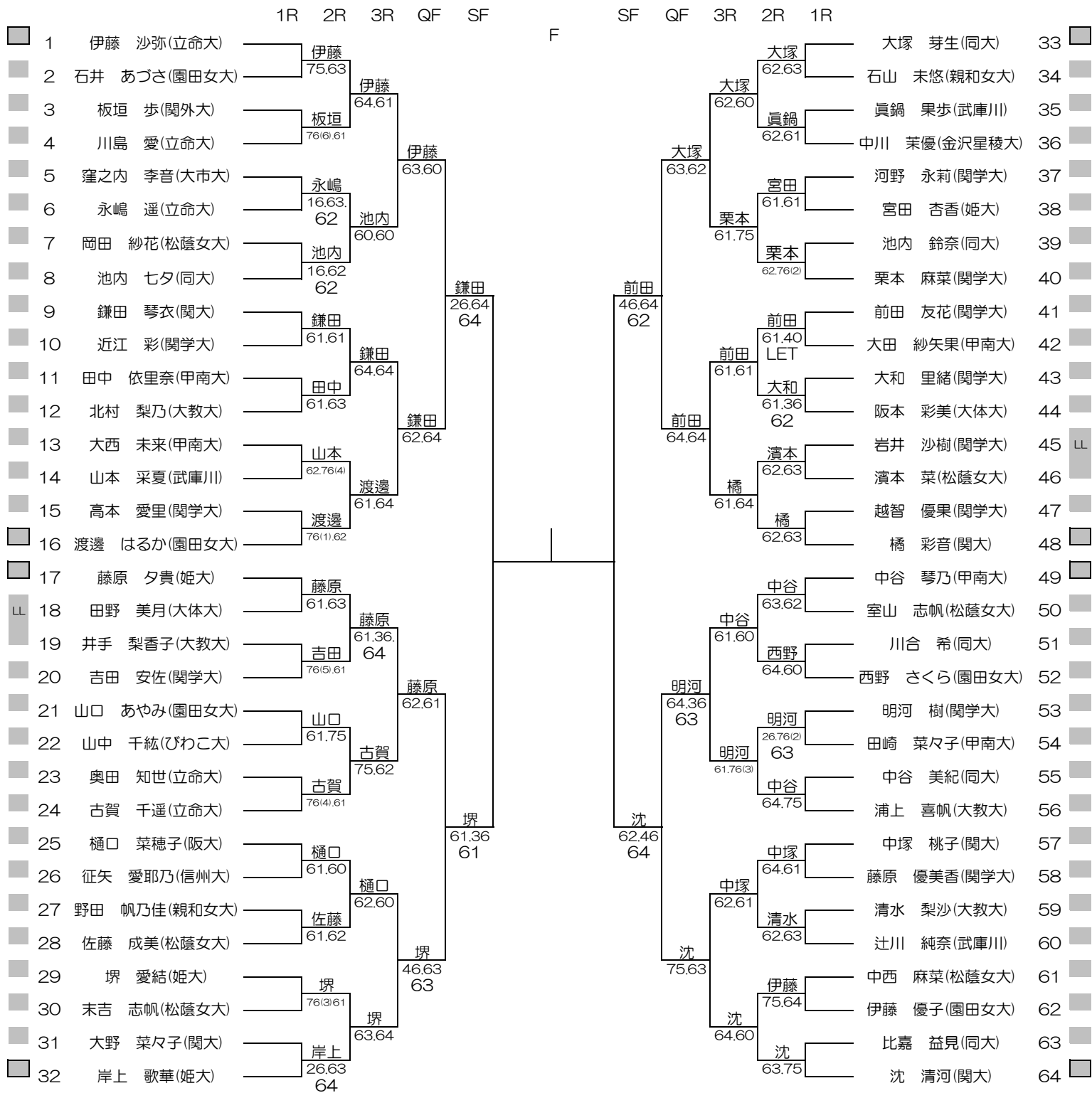
- シード順位
- 1. 林・柴野 (関大)
 - 2. 高村・島田 (関大)
 - 3. 吉田・福嶋 (甲南大)
 - 4. 高木・恒松 (近大)
 - 5. 中谷・水口 (近大)
 - 6. 石川・大塚 (近大)
 - 7. 岡崎・藤永 (甲南大)
 - 8. 楠部・矢ノ川 (近大)

平成29年度関西学生新進テニストーナメント

WOMEN'S MAIN DRAW SINGLES

2018/3/1~8

万博テニスガーデン



シード順位

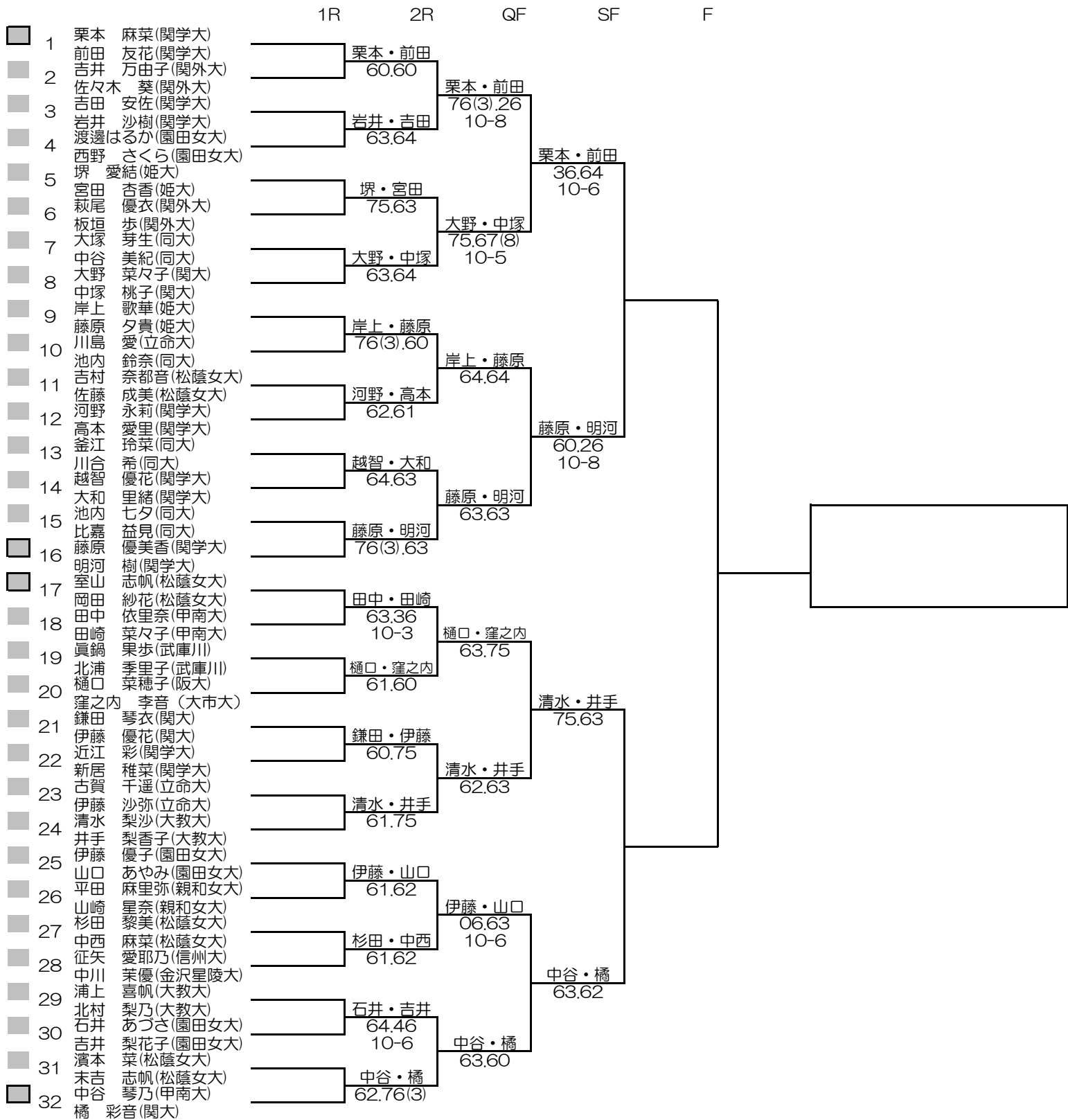
- | | | | |
|----------------|------------------|-----------------|-----------------|
| 1. 伊藤 沙弥 (立命大) | 5. 中谷 琴乃 (甲南大) | 9. 栗本 麻菜 (関学大) | 13. 前田 友花 (関学大) |
| 2. 沈 清河 (関大) | 6. 大塚 芽生 (同大) | 10. 鎌田 琴衣 (関大) | 14. 中塚 桃子 (姫大) |
| 3. 橋 彩音 (関大) | 7. 渡邊 はるか (園田女大) | 11. 樋口 菜穂子 (阪大) | 15. 池内 七夕 (同大) |
| 4. 藤原 夕貴 (姫大) | 8. 岸上 歌華 (姫大) | 12. 浦上 喜帆 (大教大) | 16. 古賀 千遥 (立命大) |

平成29年度関西学生新進テニストーナメント

WOMEN'S MAIN DRAW DOUBLES

2018/3/1~8

万博テニスガーデン



シード順位

- | | |
|------------------|-----------------|
| 1. 栗本・前田 (関学大) | 5. 室山・岡田 (松蔭女大) |
| 2. 中谷・橘 (甲南大・関大) | 6. 藤原・明河 (関学大) |
| 3. 清水・井手 (大教大) | 7. 大野・中塚 (関大) |
| 4. 岸上・藤原 (関大) | 8. 伊藤・山口 (園田女大) |