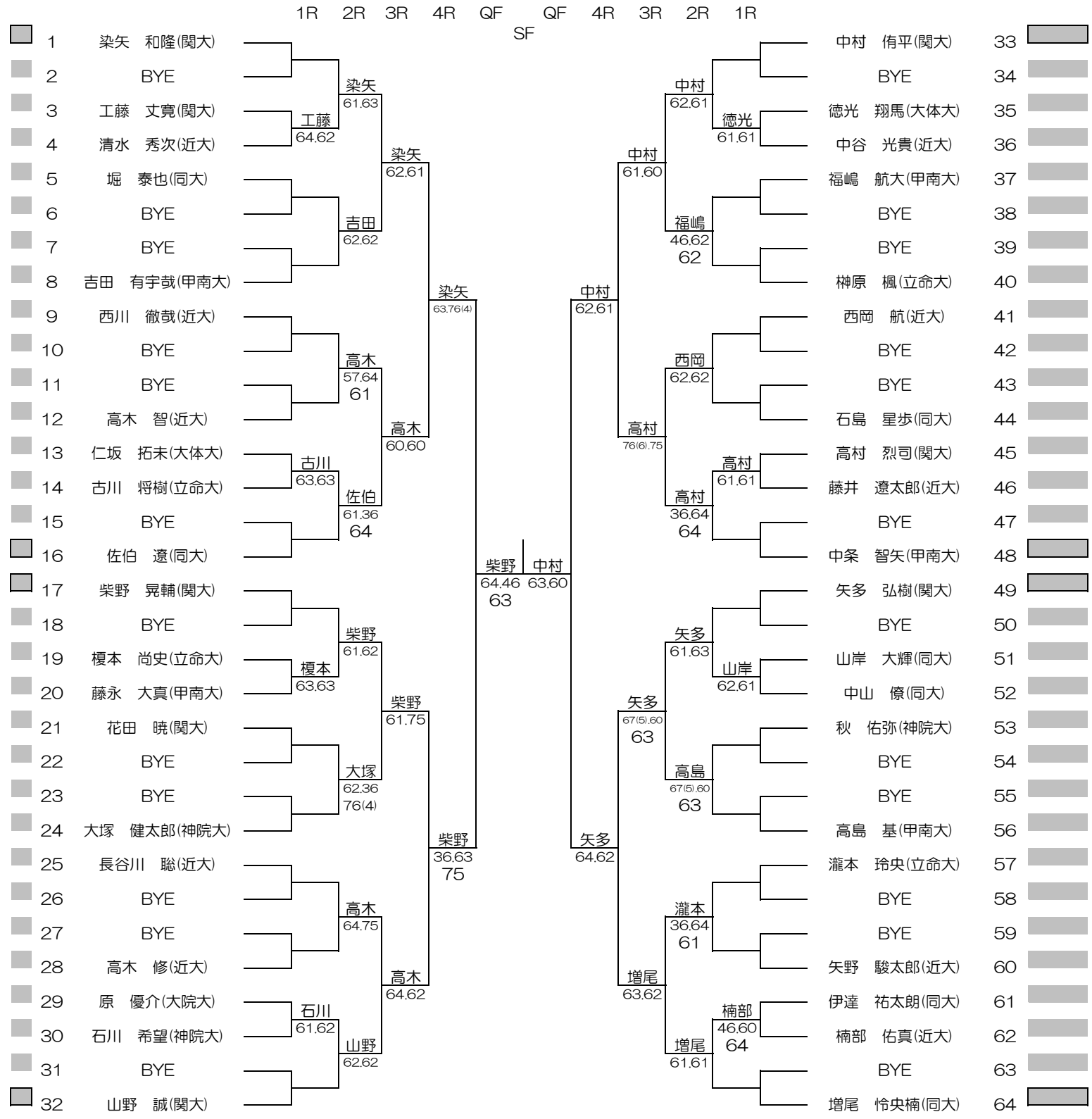


平成28年度関西学生テニス選手権大会

MEN'S MAIN DRAW SINGLES NO.1

2016/8/25~9/1

韋テニスセンター



シード順位

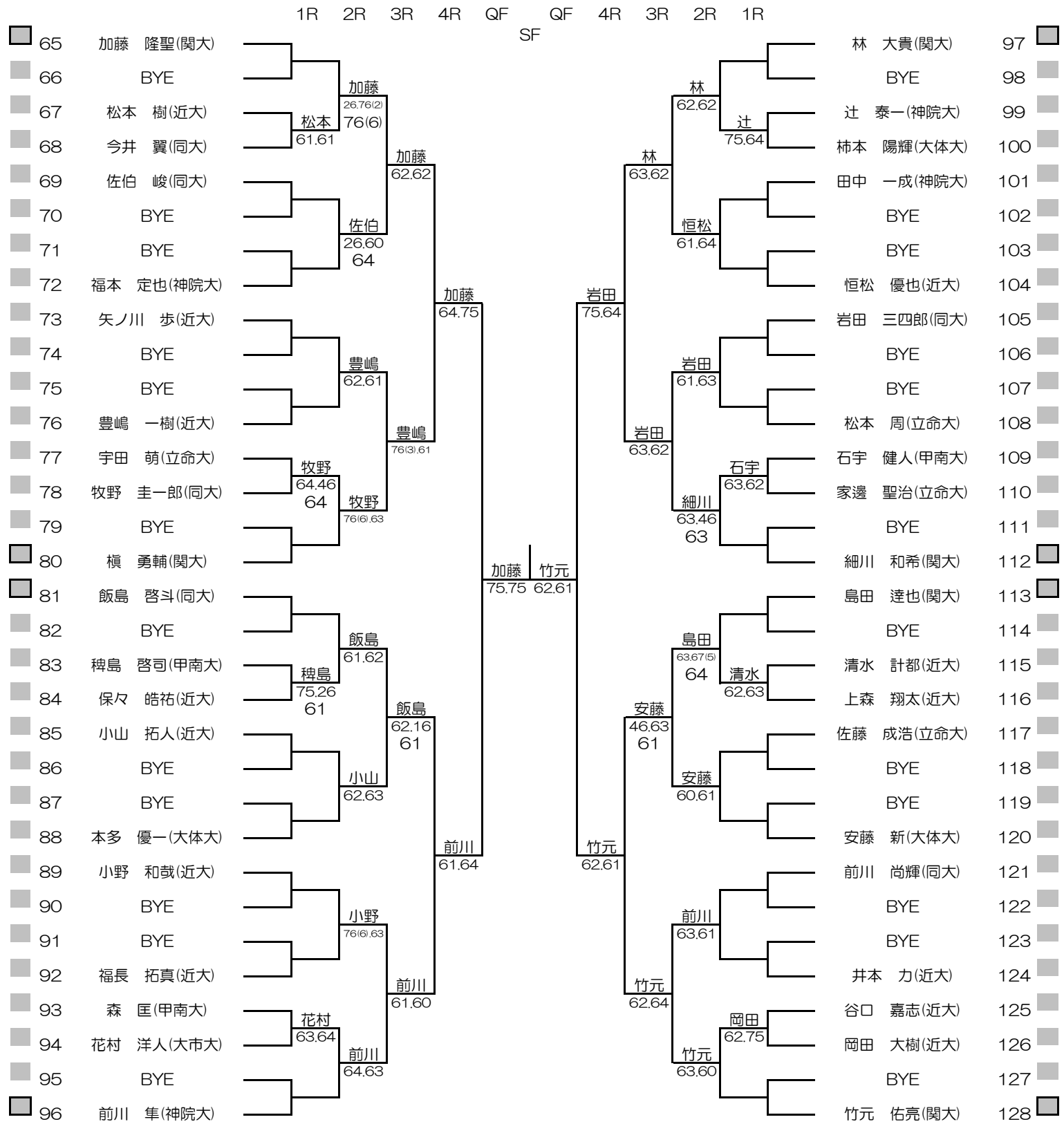
- |               |                |               |                 |
|---------------|----------------|---------------|-----------------|
| 1. 染矢 和隆 (関大) | 5. 山野 誠 (関大)   | 9. 柴野 晃輔 (関大) | 13. 佐伯 遼 (同大)   |
| 2. 竹元 佑亮 (関大) | 6. 加藤 隆聖 (関大)  | 10. 榎 勇輔 (関大) | 14. 飯島 啓斗 (同大)  |
| 3. 中村 侑平 (関大) | 7. 増尾 怜央楠 (同大) | 11. 細川 和希(関大) | 15. 中条 智矢 (甲南大) |
| 4. 前川 隼 (神院大) | 8. 林 大貴 (関大)   | 12. 矢多 弘樹(関大) | 16. 島田 達也 (関大)  |

平成28年度関西学生テニス選手権大会

MEN'S MAIN DRAW SINGLES NO.2

2016/8/25~9/1

韮テニスセンター

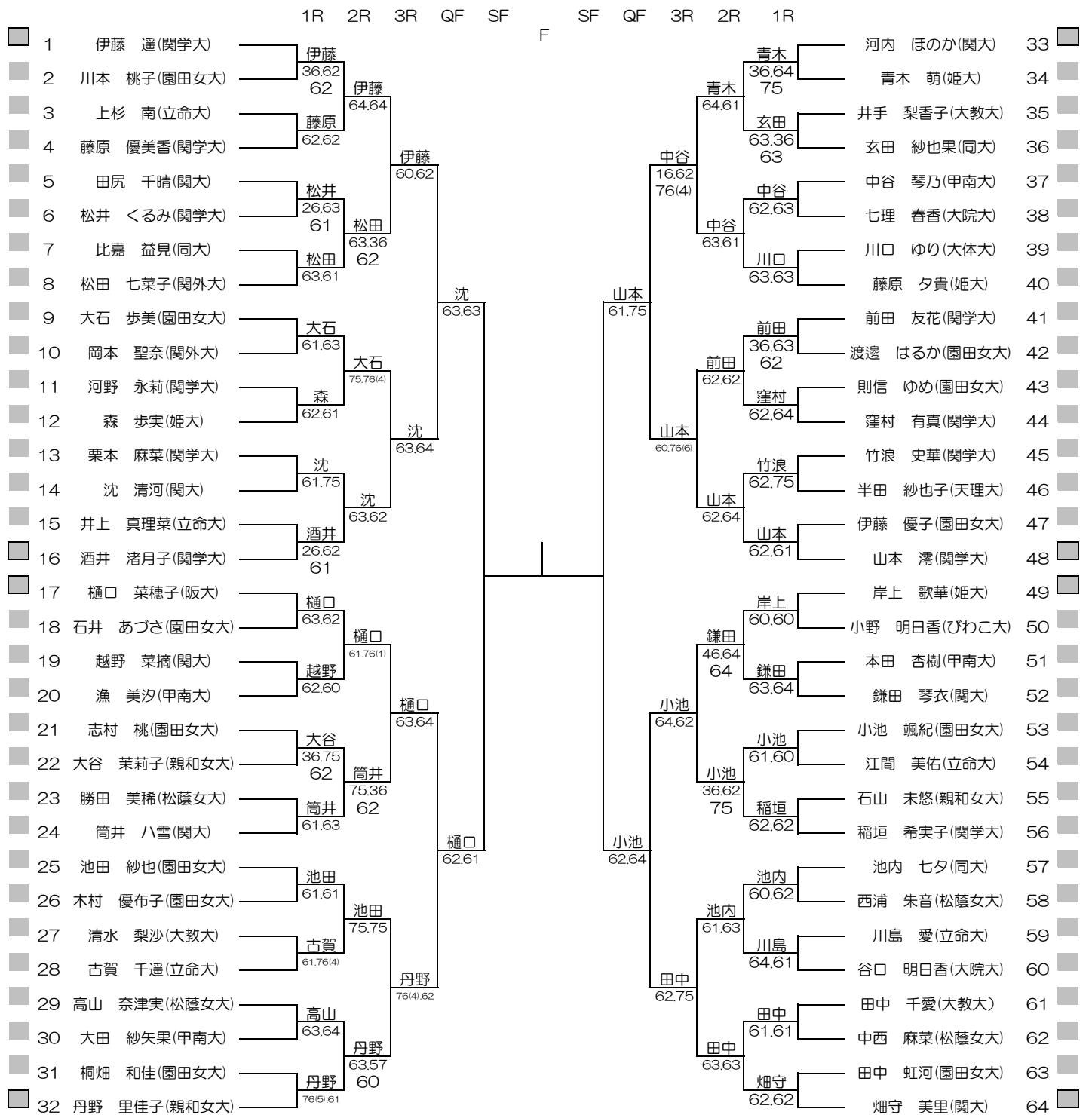


平成28年度関西学生テニス選手権大会

WOMEN'S MAIN DRAW SINGLES

2016/8/25~9/1

韋テニスセンター



シード順位

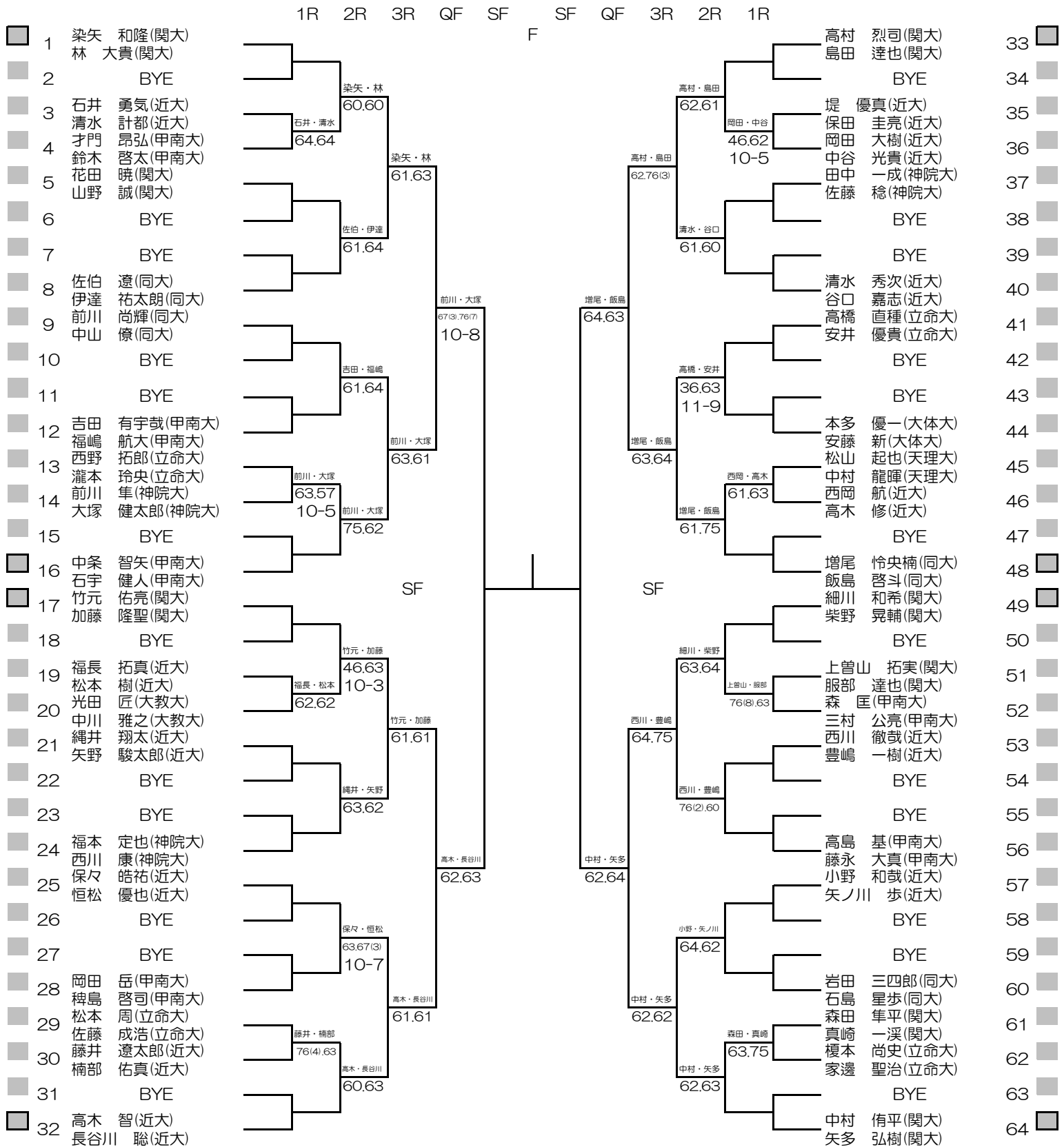
- |                |                  |                  |                  |
|----------------|------------------|------------------|------------------|
| 1. 伊藤 遥 (関学大)  | 5. 酒井 渚月子 (関学大)  | 9. 橘 彩音 (関大)     | 13. 稲垣 希実子 (関学大) |
| 2. 畑守 美里 (関大)  | 6. 河内 ほのか (関大)   | 10. 池田 紗也 (園田女大) | 14. 前田 友花 (関学大)  |
| 3. 山本 澪 (関学大)  | 7. 岸上 歌華 (姫大)    | 11. 藤原 夕貴 (姫大)   | 15. 筒井 八雪 (関大)   |
| 4. 樋口 菜穂子 (阪大) | 8. 丹野 里佳子 (親和女大) | 12. 大石 歩美 (園田女大) | 16. 松田 七菜子 (関外大) |

# 平成28年度関西学生テニス選手権大会

# MEN'S MAIN DRAW DOUBLES

2016/8/25~9/1

朝テニスセンター



- シード順位
1. 染矢・林 (関大)
  2. 中村・矢多 (関大)
  3. 増尾・飯島 (同大)
  4. 竹元・加藤 (関大)

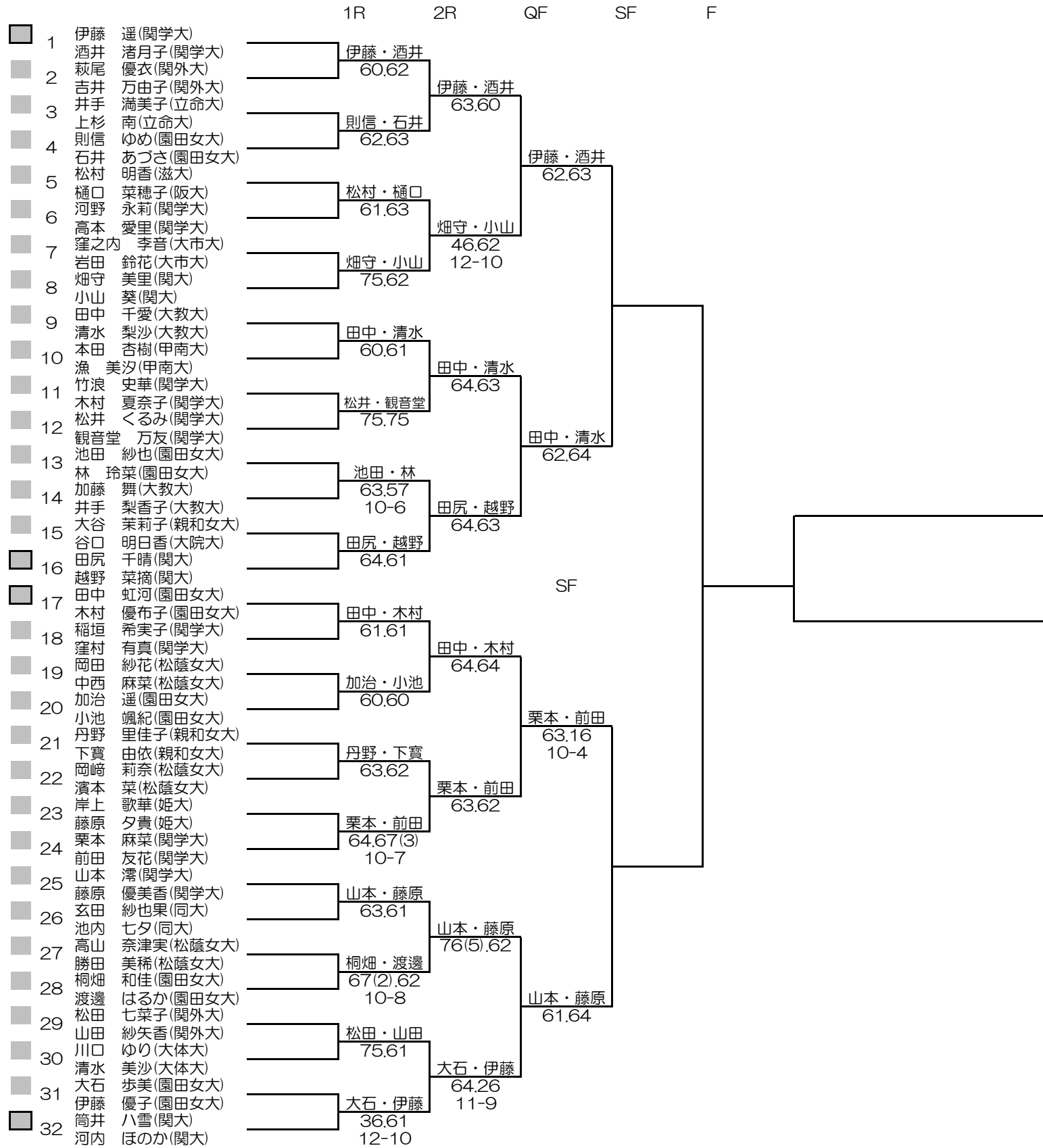
5. 高木・長谷川 (近大)
6. 高村・島田 (関大)
7. 細川・柴野 (関大)
8. 中条・石宇 (甲南大)

# 平成28年度関西学生テニス選手権大会

## WOMEN'S MAIN DRAW DOUBLES

2016/8/25~9/1

朝テニスセンター



### シード順位

- |                |                 |
|----------------|-----------------|
| 1. 伊藤・酒井 (関学大) | 5. 田尻・越野 (関大)   |
| 2. 筒井・河内 (関大)  | 6. 田中・木村 (園田女大) |
| 3. 栗本・前田 (関学大) | 7. 山本・藤原 (関学大)  |
| 4. 田中・清水 (大教大) | 8. 畑守・小山 (関大)   |