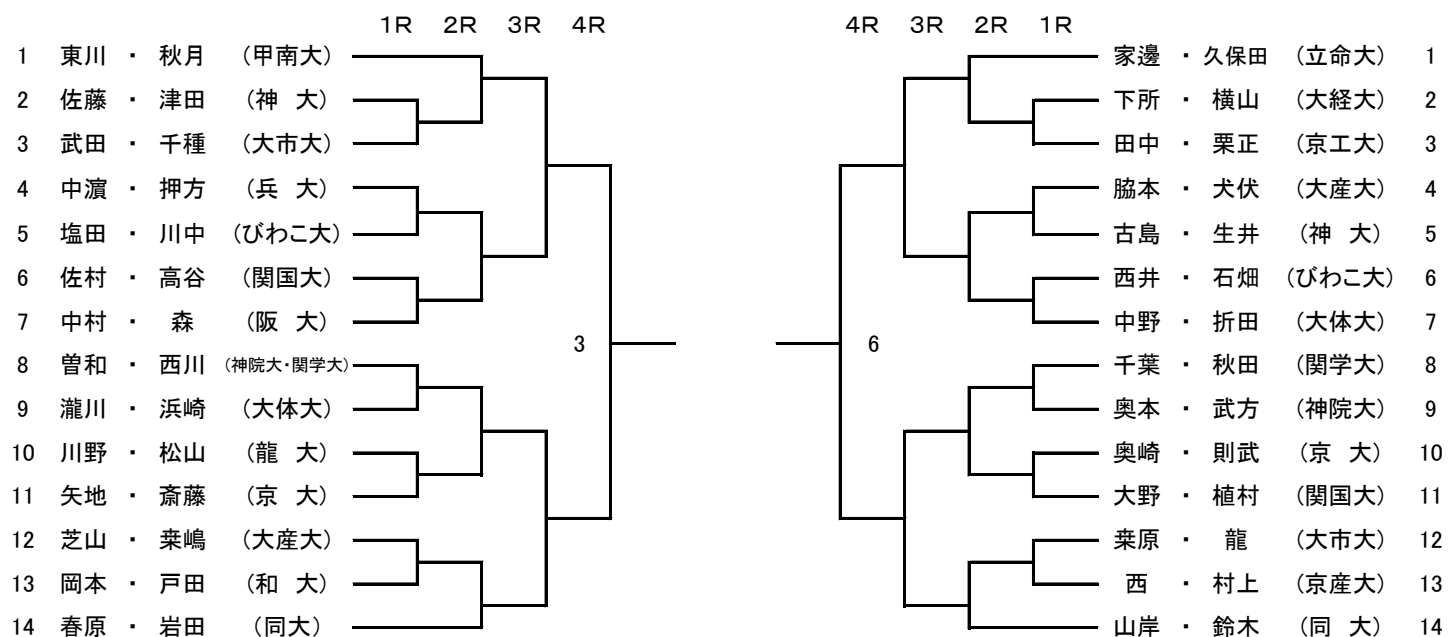
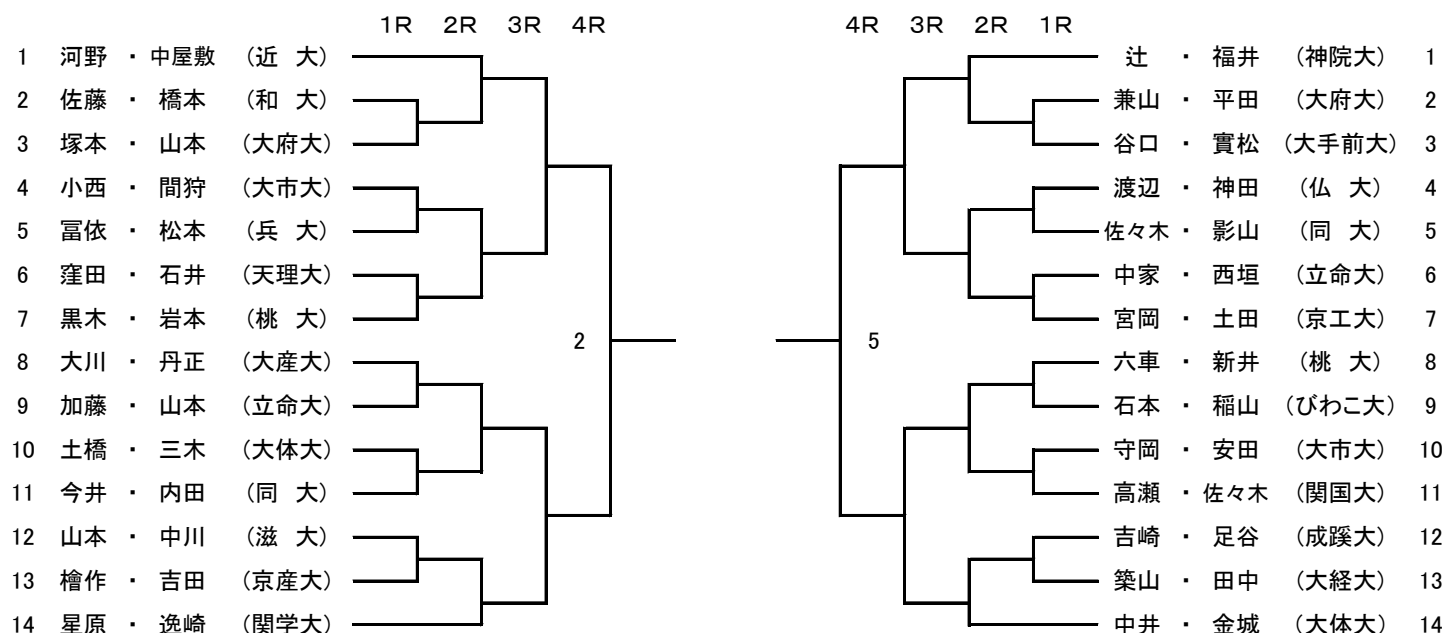
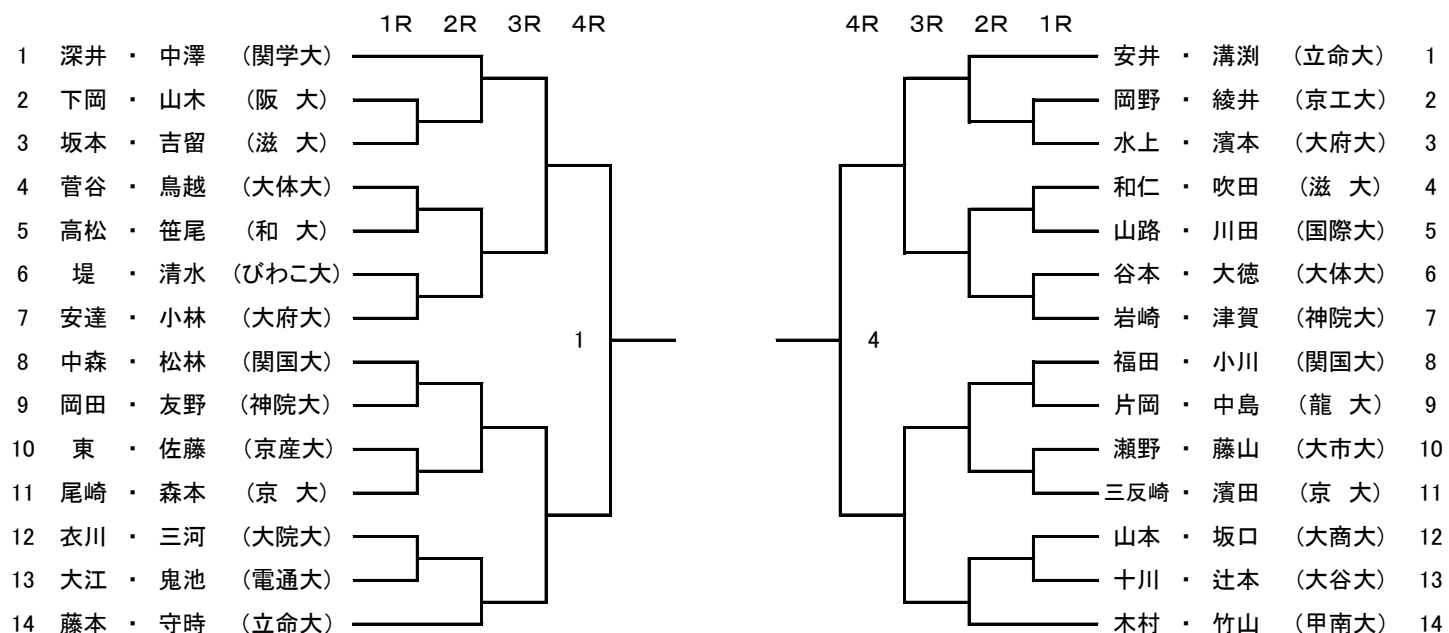
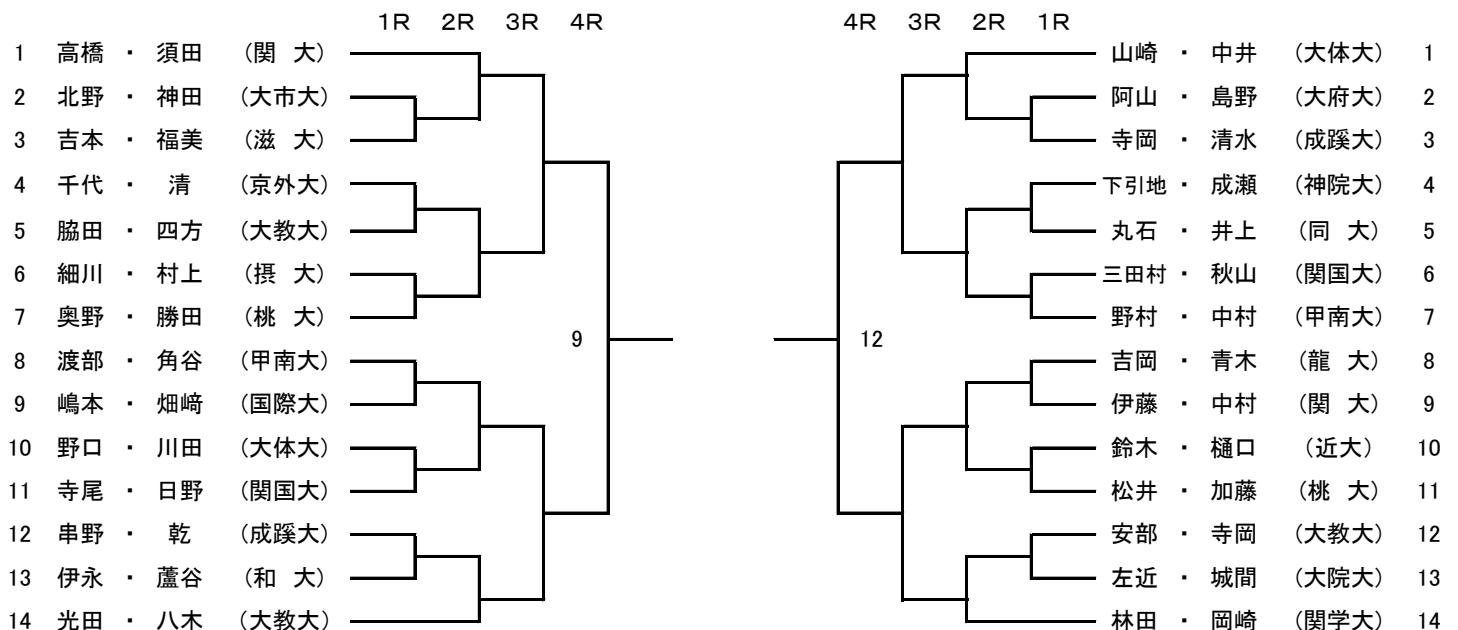
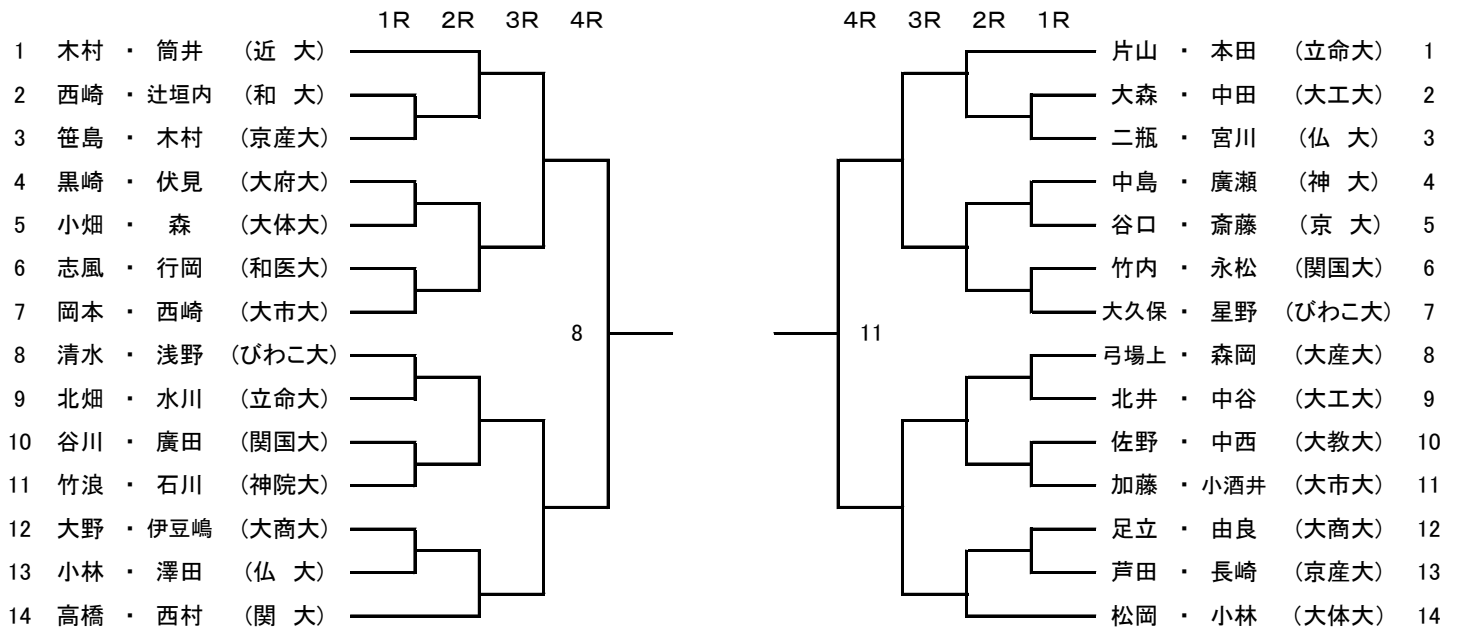
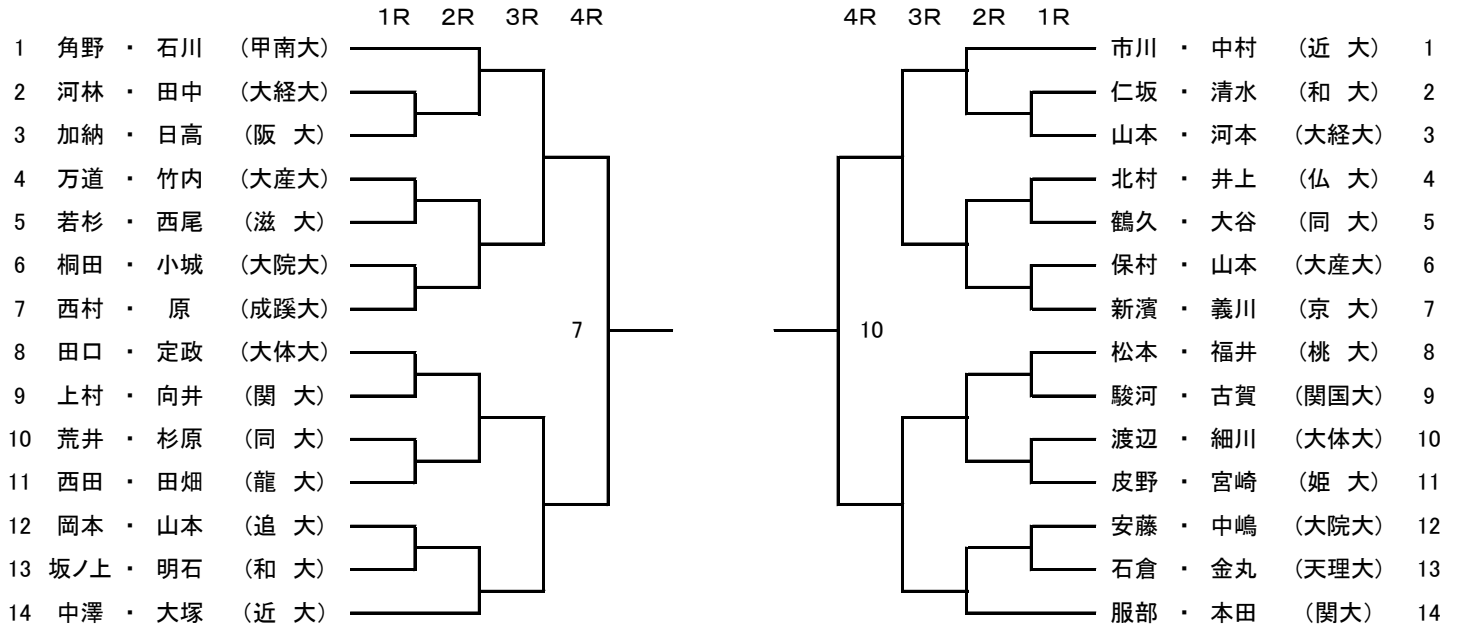


男子ダブルス(A)



男子ダブルス(B)



男子ダブルス(C)

			1R	2R	3R	4R												
1	田淵・遠藤	(関国大)					13					4R	3R	2R	1R	折井・小泉	(同大)	1
2	亀田・小山	(国際大)					4R					3R	2R	1R	清田・兼田	(神外大)	2	
3	北村・福井	(仏大)					川岸・井上					(大商大)	3					
4	吉田・竹田	(大体大)					橋本・西田					(神大)	4					
5	笹淵・大森	(同大)					小島・桑名					(大工大)	5					
6	亀井・河瀬	(大市大)					松井・芦田					(桃教大)	6					
7	太田・田中	(神院大)					山口・奥本					(大市大)	7					
8	羽瀨田・伊藤	(関学大)					新出・宮井					(大体大)	8					
9	大寺・藤野	(立命大)					上田・米田					(関大)	9					
10	孫橋・坪井	(京産大)					大西・岩崎					(京大)	10					
11	川崎・平野	(大商大)					池松・藤浦					(神院大)	11					
12	鈴木・山川	(滋大)					渡部・橋本					(成蹊大)	12					
13	神田・増田	(阪大)					村上・和田					(大産大)	13					
14	合田・田中	(兵大)					駒瀨・川畑					(阪大)	14					
														渡部・小夏	(関学大)	15		

			1R	2R	3R	4R												
1	山本・山本	(龍大)					14					4R	3R	2R	1R	安積・市川	(近大)	1
2	和田・小林	(和 大)					4R					3R	2R	1R	石澤・梅田	(大谷大)	2	
3	廣岡・杉本	(大工大)					小田・樋口					(追大)	3					
4	川上・松浦	(甲南大)					井上・小堀					(神大)	4					
5	松本・河瀬	(大体大)					松井・小坂					(大産大)	5					
6	下坂・中西	(大教大)					村上・坂下					(びわこ大)	6					
7	八代・塚	(神大)					辻本・水谷					(大市大)	7					
8	宮本・清水	(関学大)					國政・難波					(龍大)	8					
9	星野・鶴沢	(立命大)					熊谷・延澤					(京大)	9					
10	奥田・白濱	(京大)					村口・宮口					(大体大)	10					
11	安田・新見	(びわこ大)					今井・西堀					(京産大)	11					
12	長畑・川田	(関外大)					松井・中路					(仏大)	12					
13	寺林・田村	(大体大)					矢田・三上					(滋大)	13					
14	大植・松田	(関大)					木村・小田					(成蹊大)	14					
														小野・村木	(立命大)	15		

			1R	2R	3R	4R												
1	下田代・池田	(甲南大)					15					4R	3R	2R	1R	古川・中山	(大体大)	1
2	濱口・稗島	(和 大)					4R					3R	2R	1R	高橋・吉田	(大府大)	2	
3	久保田・伊藤	(京産大)					田村・太田					(和 大)	3					
4	柴田・昇	(桃大)					鈴木・河野					(京大)	4					
5	野坂・矢野	(大産大)					浦嶋・橘					(神院大)	5					
6	佐藤・岡	(立命大)					柴倉・棚橋					(甲南大)	6					
7	安田・山中	(神大)					山道・山野井					(大市大)	7					
8	片山・末吉	(関学大)					岩崎・藤井					(大院大)	8					
9	北岸・澤田	(京大)					吉田・柘植					(立命大)	9					
10	前田・岡田	(大体大)					上間・西出					(関国大)	10					
11	井口・松本	(同大)					眞鍋・板垣					(関大)	11					
12	上山・間島	(大院大)					大川内・高尾					(兵大)	12					
13	徳永・永井	(天理大)					東出・山脇					(滋大)	13					
14	櫻井・内田	(関国大)					村瀨・山下					(阪大)	14					
														板敷・利光	(関学大)	15		

男子ダブルス(D)

