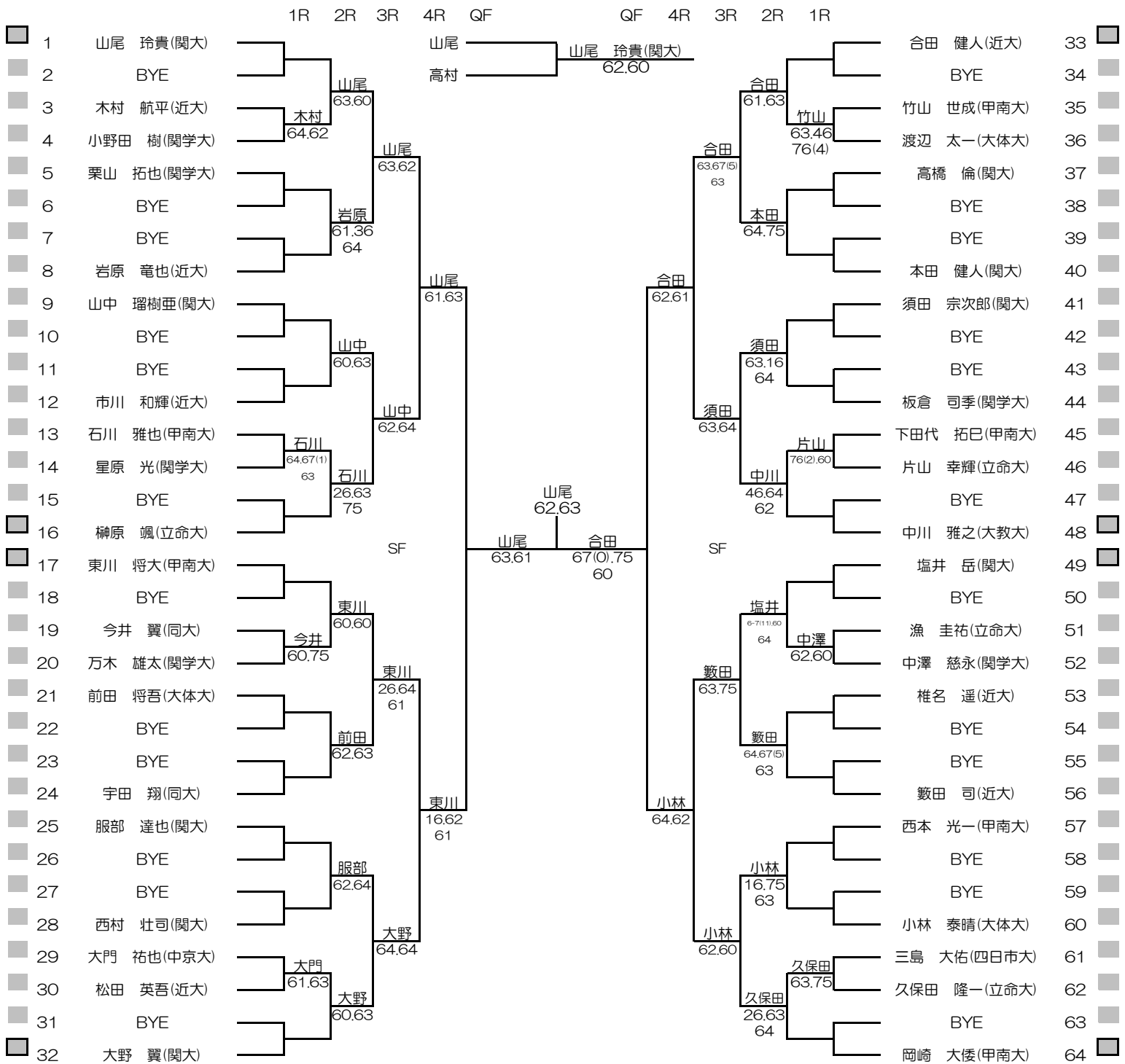


平成30年度関西学生新進テニストーナメント

MEN'S MAIN DRAW SINGLES NO.1

2019/3/2~9

万博テニスガーデン



シード順位

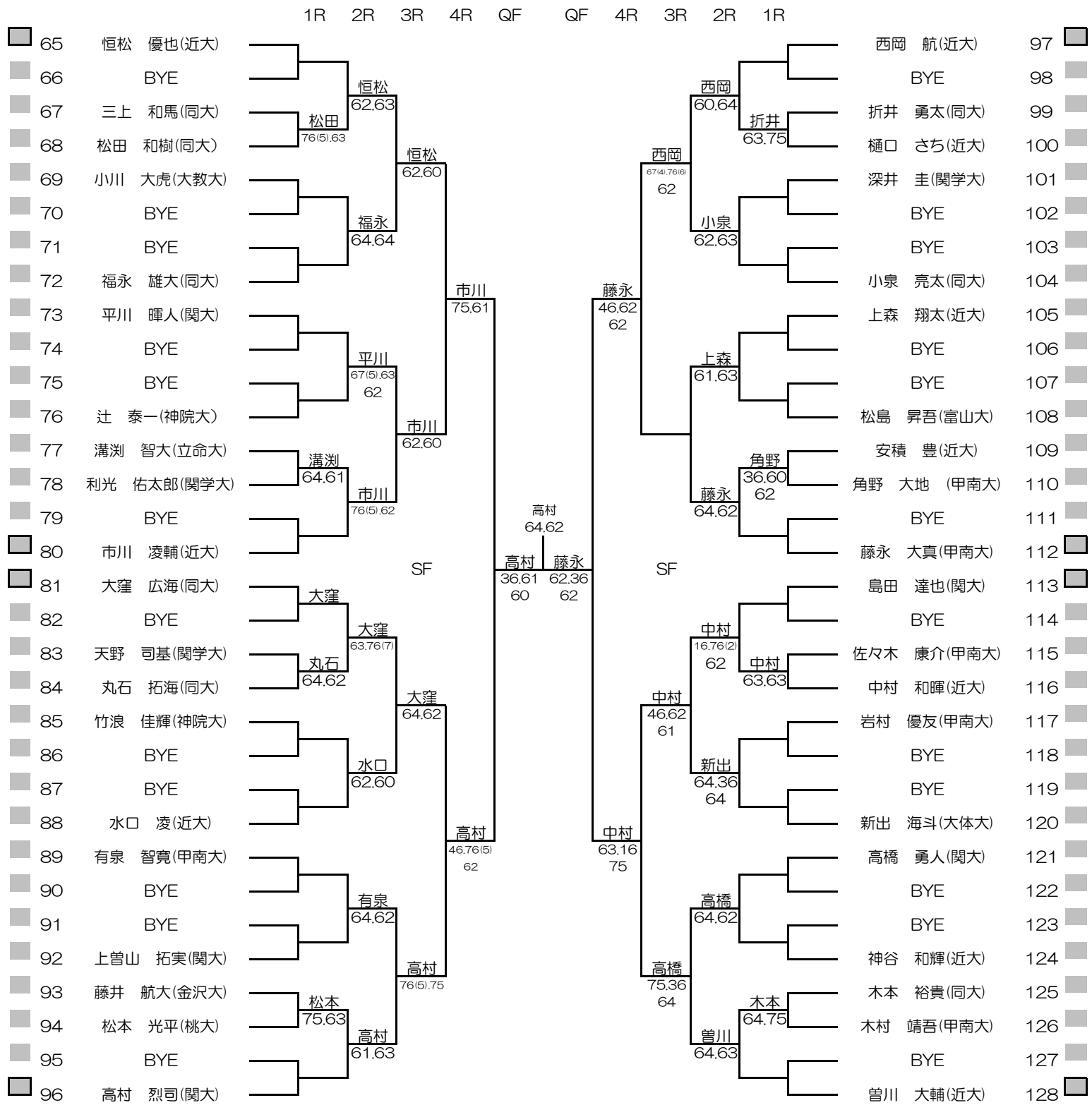
- | | | | |
|---------------|----------------|-----------------|-----------------|
| 1. 山尾 玲貴 (関大) | 5. 恒松 優也 (近大) | 9. 東川 将大 (甲南大) | 13. 島田 達也 (関大) |
| 2. 曾川 大輔 (近大) | 6. 大野 翼 (関大) | 10. 塩井 岳 (関大) | 14. 大窪 広海 (同大) |
| 3. 高村 烈司 (関大) | 7. 西岡 航 (近大) | 11. 藤永 大真 (甲南大) | 15. 榊原 颯 (立命大) |
| 4. 合田 健人 (近大) | 8. 岡崎 大倭 (甲南大) | 12. 市川 凌輔 (近大) | 16. 中川 雅之 (大教大) |

平成30年度関西学生新進テニストーナメント

MEN'S MAIN DRAW SINGLES NO.2

2019/3/2~9

万博テニスガーデン

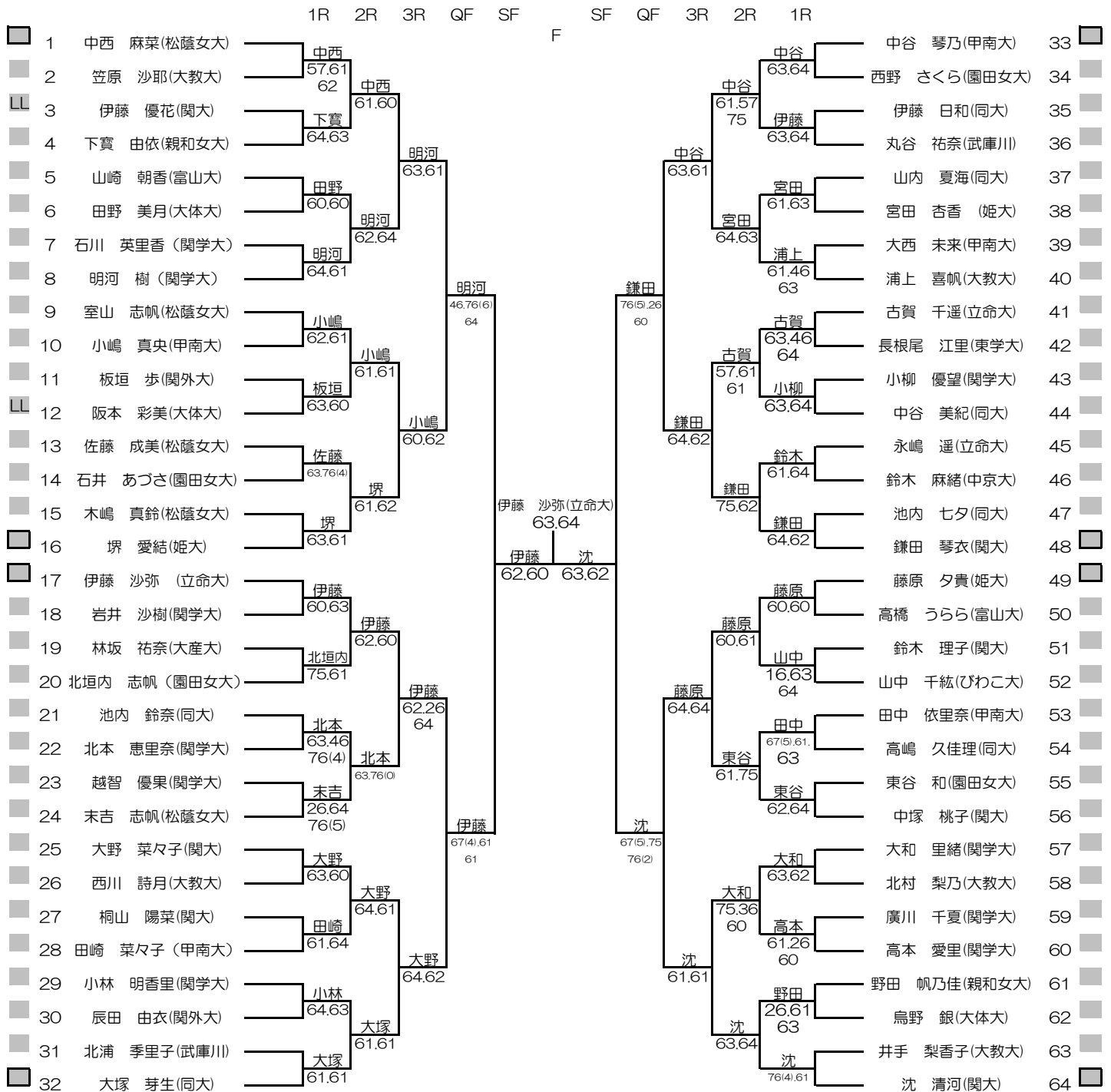


平成30年度関西学生新進テニストーナメント

WOMEN'S MAIN DRAW SINGLES

2019/3/2~9

万博テニスガーデン



シード順位

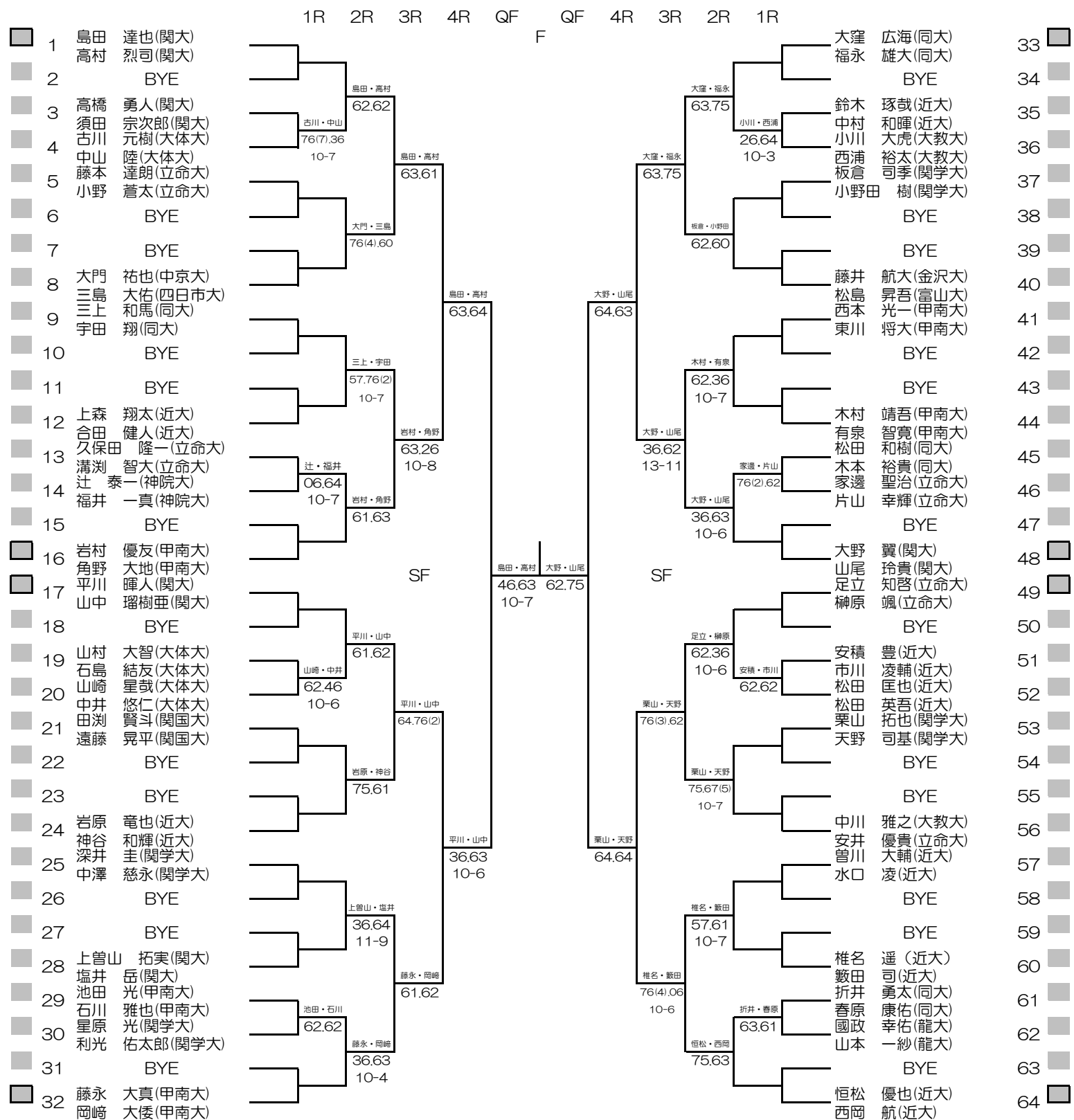
- | | | | |
|----------------|----------------|-----------------|-----------------|
| 1. 越野 菜摘 (関大) | 5. 堺 愛結 (姫大) | 9. 室山 志帆 (松蔭女大) | 13. 末吉志帆 (松蔭女大) |
| 2. 沈 清河 (関大) | 6. 中谷 琴乃 (甲南大) | 10. 大野 菜々子 (関大) | 14. 大和 里緒 (関学大) |
| 3. 鎌田 琴衣 (関大) | 7. 藤原 夕貴 (姫大) | 11. 浦上 喜帆 (大教大) | 15. 古賀 千遥 (立命大) |
| 4. 伊藤 沙弥 (立命大) | 8. 大塚 芽生 (同大) | 12. 中塚 桃子 (関大) | 16. 明河 樹 (関学大) |

平成30年度関西学生新進テニストーナメント

MEN'S MAIN DRAW DOUBLES

2019/3/2~9

万博テニスガーデン



シード順位

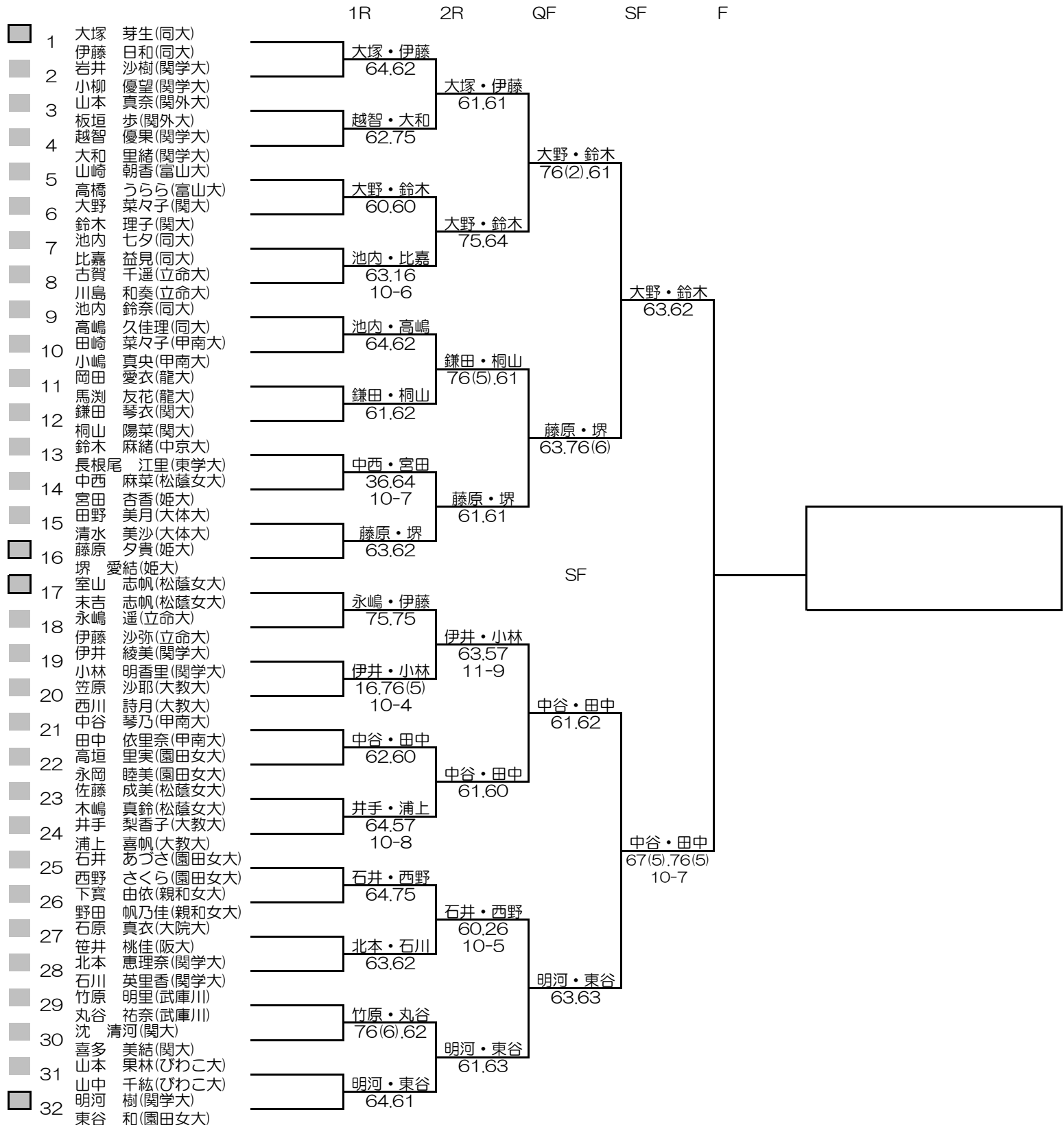
- | | |
|---------------|----------------|
| 1. 島田・高村 (関大) | 5. 藤永・岡崎 (甲南大) |
| 2. 恒松・西岡 (近大) | 6. 足立・榊原 (立命大) |
| 3. 大野・山尾 (関大) | 7. 岩村・角野 (甲南大) |
| 4. 平川・山中 (関大) | 8. 大窪・福永 (同大) |

平成30年度関西学生新進テニストーナメント

WOMEN'S MAIN DRAW DOUBLES

2019/3/2~9

万博テニスガーデン



- シード順位
- 1. 大塚・伊藤 (同大)
 - 2. 明河・東谷 (関学大・園田女大)
 - 3. 井手・浦上 (大教大)
 - 4. 池内・高嶋 (同大)
 - 5. 石井・西野 (園田女大)
 - 6. 藤原・堺 (姫大)
 - 7. 室山・末吉 (松蔭女大)
 - 8. 古賀・川島 (立命大)