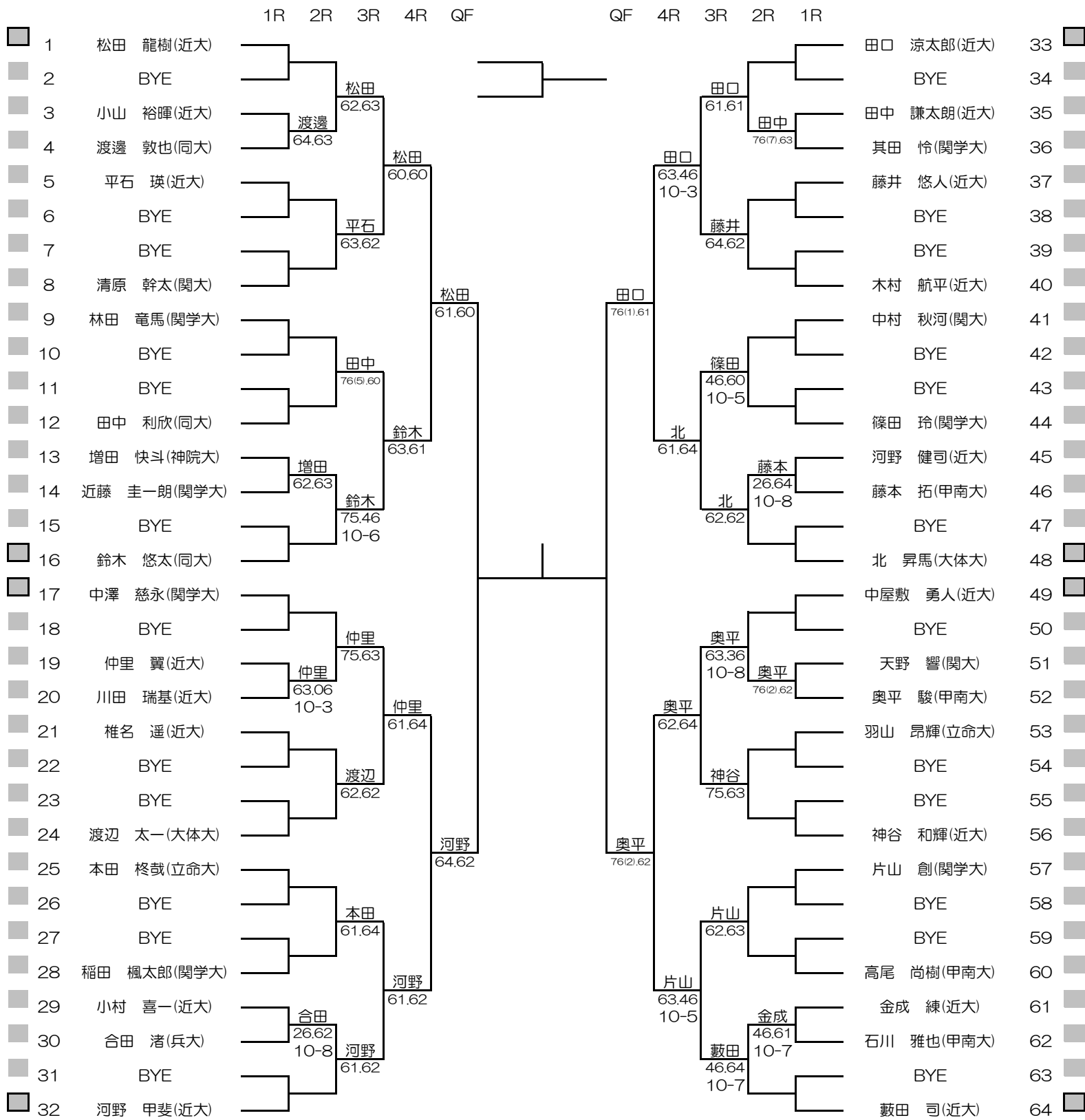


2021年度 関西学生春季テニストーナメント

MEN'S MAIN DRAW SINGLES NO.1

2021/7/13~19

江坂テニスセンター

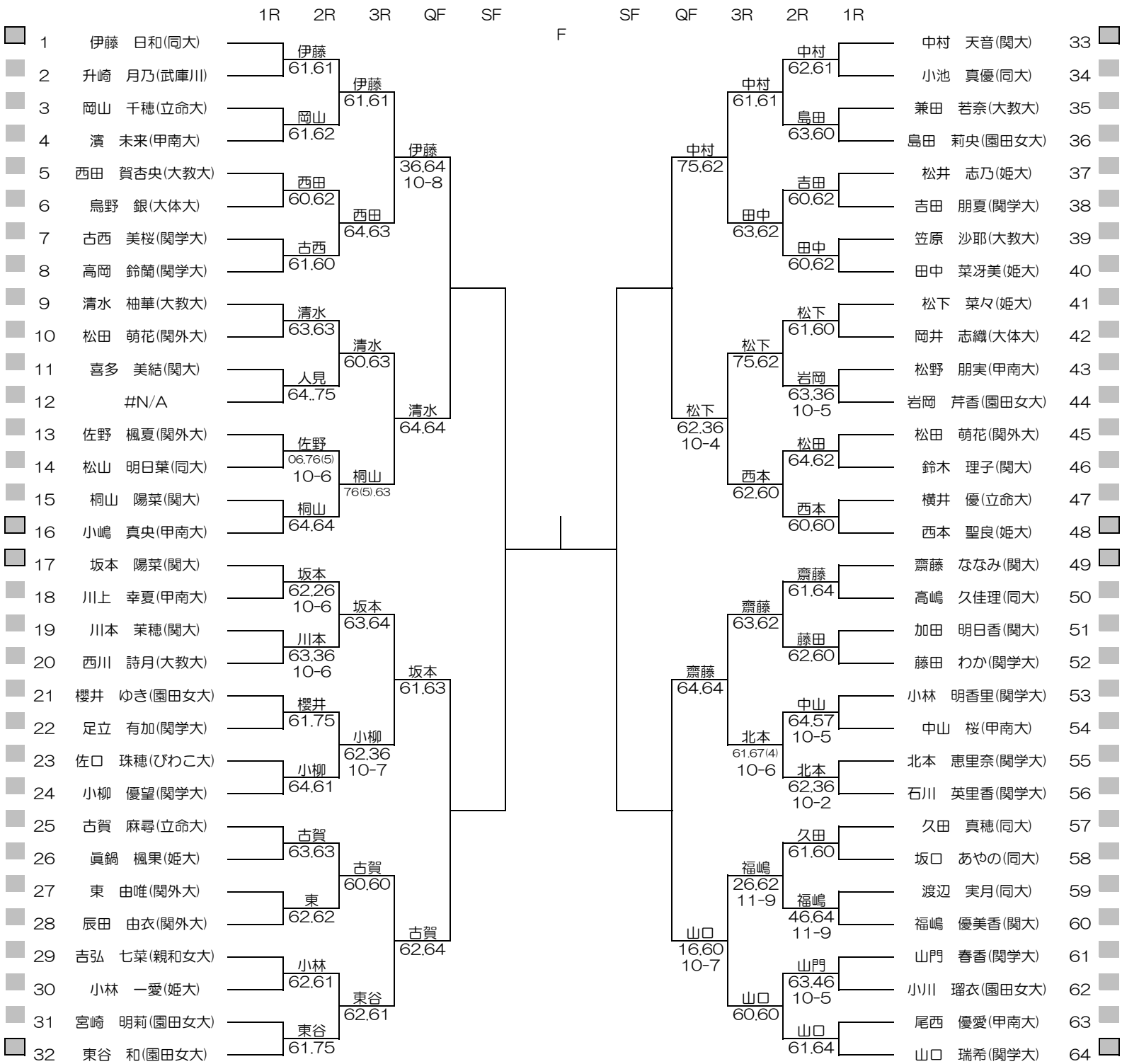


2021年度 関西学生春季テニストーナメント

WOMEN'S MAIN DRAW SINGLES

2021/7/13~19

江坂テニスセンター

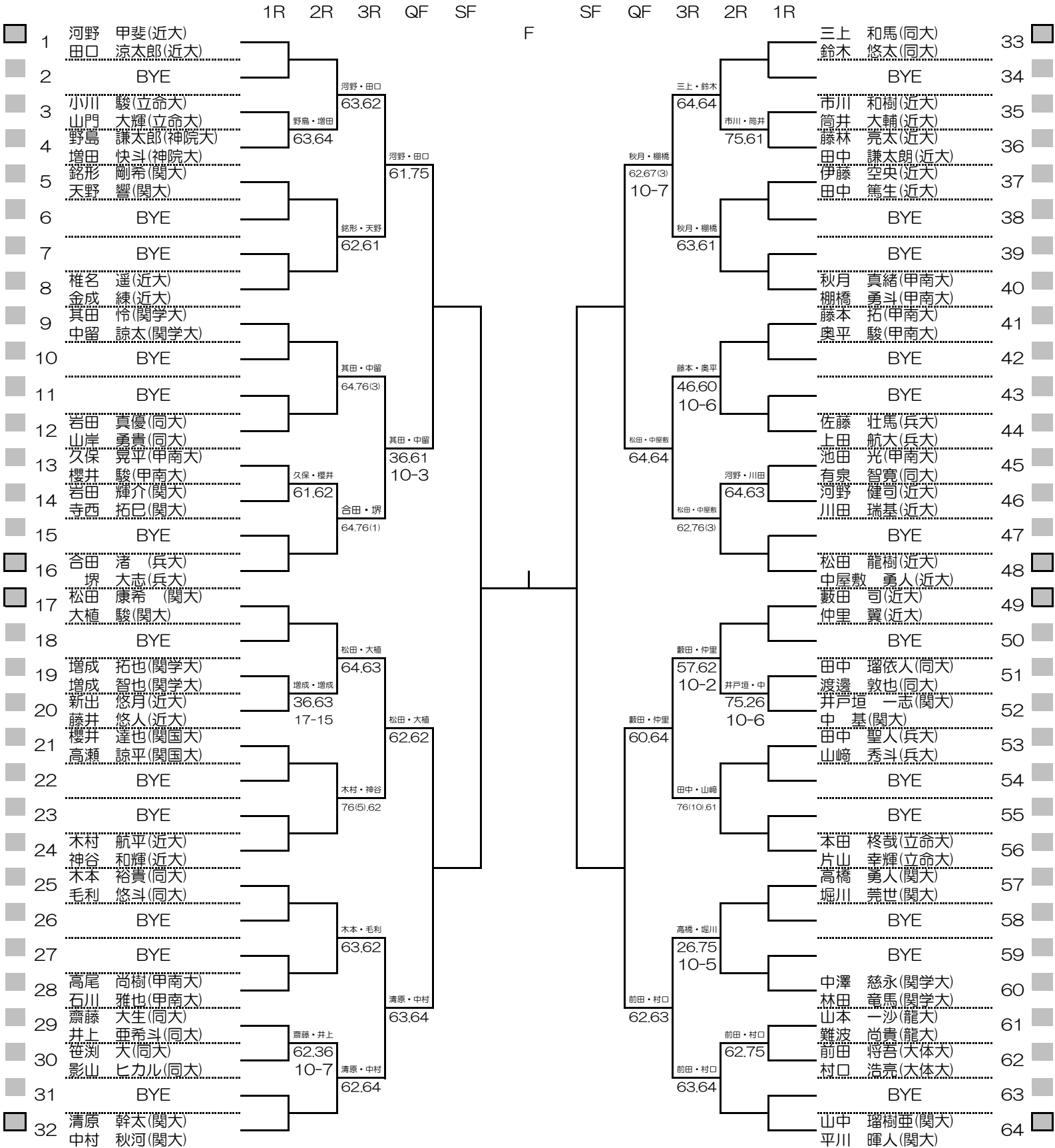


2021年度 関西学生春季テニストーナメント

MEN'S MAIN DRAW DOUBLES

2021/7/13~19

江坂テニスセンター



2021年度 関西学生春季テニストーナメント

WOMEN'S MAIN DRAW DOUBLES

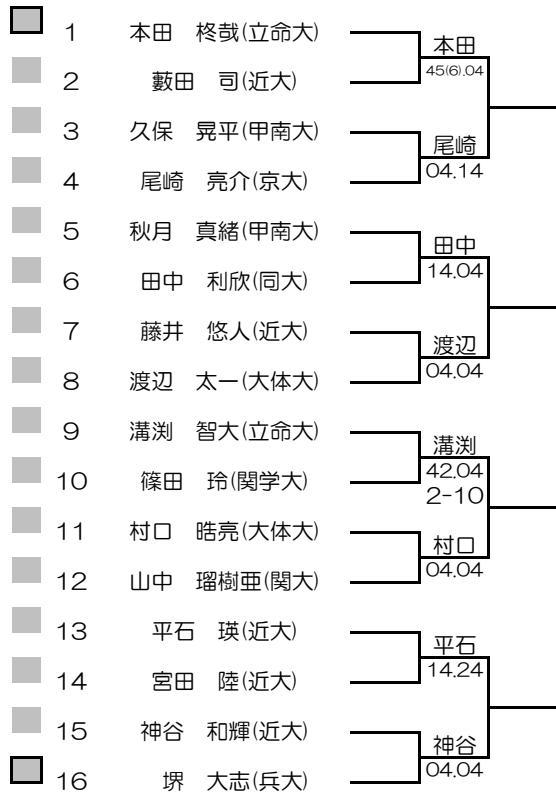
2021/7/13~19

江坂テニスセンター

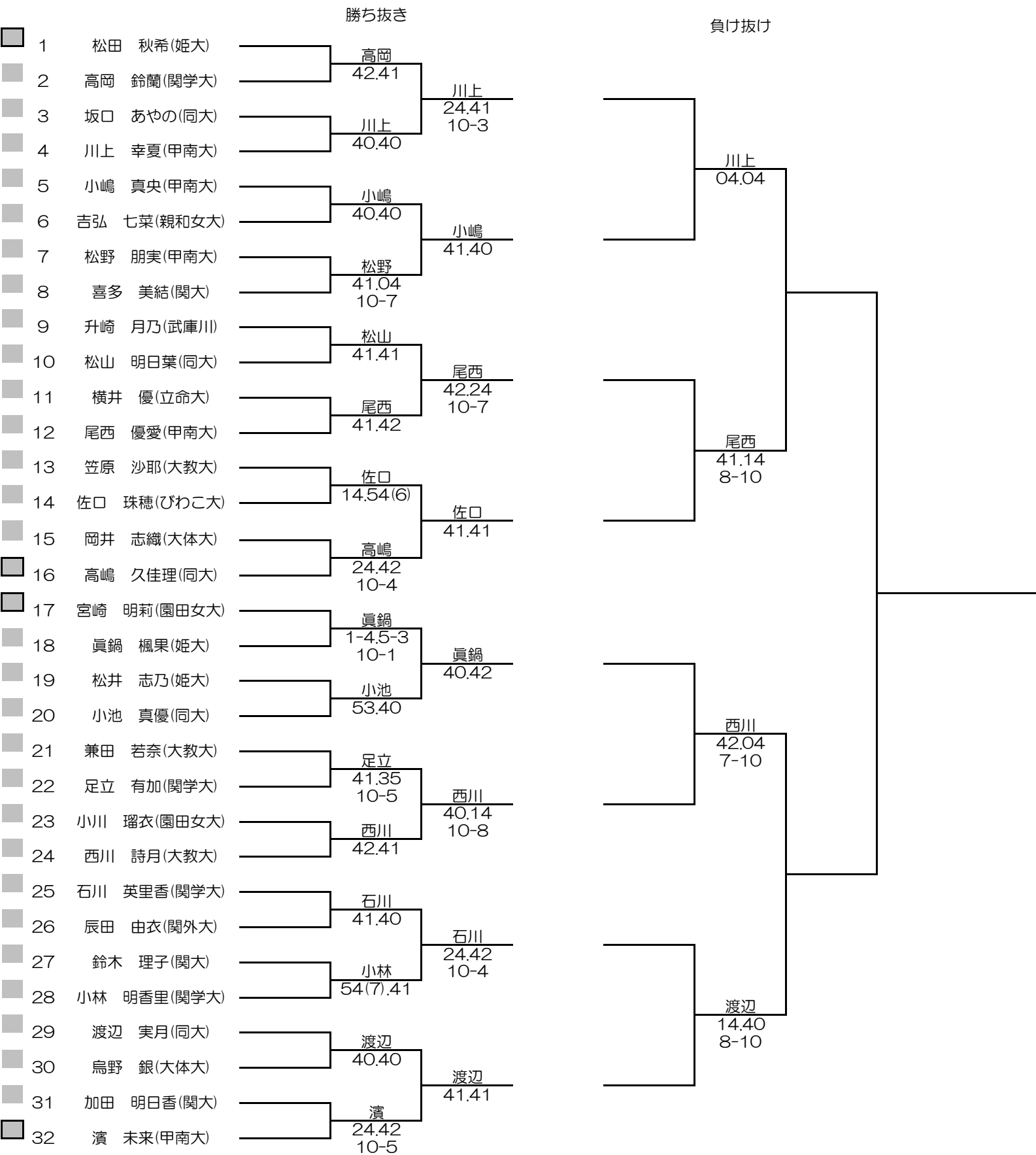
		1R	2R	QF	SF	F
1	田中 菜芽美(姫大)					
	西本 聖良(姫大)		田中・西本			
2	梶原 和子(同大)		64.62			
	小林 弥波(同大)			田中・西本		
3	尾西 優愛(甲南大)			62.64		
	中山 桜(甲南大)		尾西・中山			
4	石川 英里香(関学大)		36.63			
	森田 彩来(関学大)		10-7			
5	桐山 陽菜(関大)					
	中西 夢乃(関大)		伊井・足立			
6	伊井 綾美(関学大)		67(2).76(3)			
	足立 有加(関学大)		10-7	高嶋・小池		
7	辰田 由衣(関外大)			76(2).64		
	松田 萌花(関外大)		高嶋・小池			
8	高嶋 久佳理(同大)		64.62			
	小池 真優(同大)					
9	伊藤 日和(同大)					
	久田 真穂(同大)		伊藤・久田			
10	安本 華音(甲南大)		61.61			
	川上 幸夏(甲南大)			伊藤・久田		
11	上野 胡桃(大体大)			64.76(3)		
	岡井 志織(大体大)		上野・岡井			
12	濱 未来(甲南大)		62.63			
	小嶋 真央(甲南大)					
13	廣川 平夏(関学大)					
	古西 美桜(関学大)		前田・梅津			
14	前田 明音(大体大)		26.64			
	海津 美空(大体大)		10-7	鈴木・坂本		
15	小林 明香里(関学大)			62.64		
	渡辺 来夢(関学大)		鈴木・坂本	11-9		
16	鈴木 理子(関大)		61.63			
	坂本 陽菜(関大)					
17	喜多 美結(関大)					
	齋藤 ななみ(関大)		喜多・齋藤			
18	木嶋 真鈴(松蔭女大)		61.61			
	人見 麗(松蔭女大)			喜多・齋藤		
19	松下 菜々(姫大)			63.75		
	真鍋 楓果(姫大)		松野・望月			
20	松野 朋実(甲南大)		61.63			
	望月 美香(甲南大)					
21	藤田 わか(関学大)					
	高岡 鈴蘭(関学大)		藤田・高岡			
22	東谷 和(園田女大)		62.36			
	宮崎 明莉(園田女大)		10-8	藤田・高岡		
23	北垣内 志帆(園田女大)			61.67(3)		
	佐藤 葉菜(園田女大)		西田・清水	10-7		
24	西田 賀杏央(大教大)		61.75			
	清水 柚華(大教大)					
25	西川 詩月(大教大)					
	笠原 沙耶(大教大)		古賀・岡山			
26	古賀 麻尋(立命大)		64.64			
	岡山 千穂(立命大)			北本・山口		
27	櫻井 ゆき(園田女大)			63.46		
	島田 莉央(園田女大)		北本・山口	10-2		
28	北本 恵里奈(関学大)		76(7).63			
	山口 瑞希(関学大)					
29	小柳 優望(関学大)					
	吉田 朋夏(関学大)		小柳・吉田			
30	渡辺 実月(同大)		64.61			
	荻方 里奈(同大)			小柳・吉田		
31	山門 春香(関学大)			76(4).75		
	福居 詩織(関学大)		中村・川本			
32	中村 天音(関大)		62.62			
	川本 茉穂(関大)					

2021年度MSインカレ予選選考 16→12枠

負け抜け



2021年度インカレWS予選選考 32→7枠



2021年度WDインカレ予選選考 16→7枠

1	小林 明香里(関学大)		
2	渡辺 来夢(関学大)	小林・渡辺	54(4).35
	渡辺 実月(同大)		
	菰方 里奈(同大)		10-7
3	木嶋 貴鈴(松蔭女大)		
	人見 麗(松蔭女大)	木嶋・人見	
4	桐山 陽菜(関大)		54(4).04
	中西 夢乃(関大)		10-6
5	西川 詩月(大教大)		
	笠原 沙耶(大教大)	北垣内・佐藤	
6	北垣内 志帆(園田女大)		35.53
	佐藤 葉菜(園田女大)		10-5
7	辰田 由衣(関外大)		
	松田 萌花(関外大)	櫻井・島田	
8	櫻井 ゆき(園田女大)		45(11).42
	島田 莉央(園田女大)		10-6
9	石川 英里香(関学大)		
	森田 彩来(関学大)	廣川・古西	
10	廣川 千夏(関学大)		14.41
	古西 美桜(関学大)		12-10
11	山門 春香(関学大)		
	福居 詩織(関学大)	東谷・宮崎	
12	東谷 和(園田女大)		41.41
	宮崎 明莉(園田女大)		
13	松下 葉々(姫大)		
	眞鍋 楓果(姫大)	濱・小嶋	
14	濱 未来(甲南大)		42.53
	小嶋 真央(甲南大)		
15	安本 華音(甲南大)		
	川上 幸夏(甲南大)	安本・川上	
16	梶原 和子(同大)		42.42
	小林 弥波(同大)		