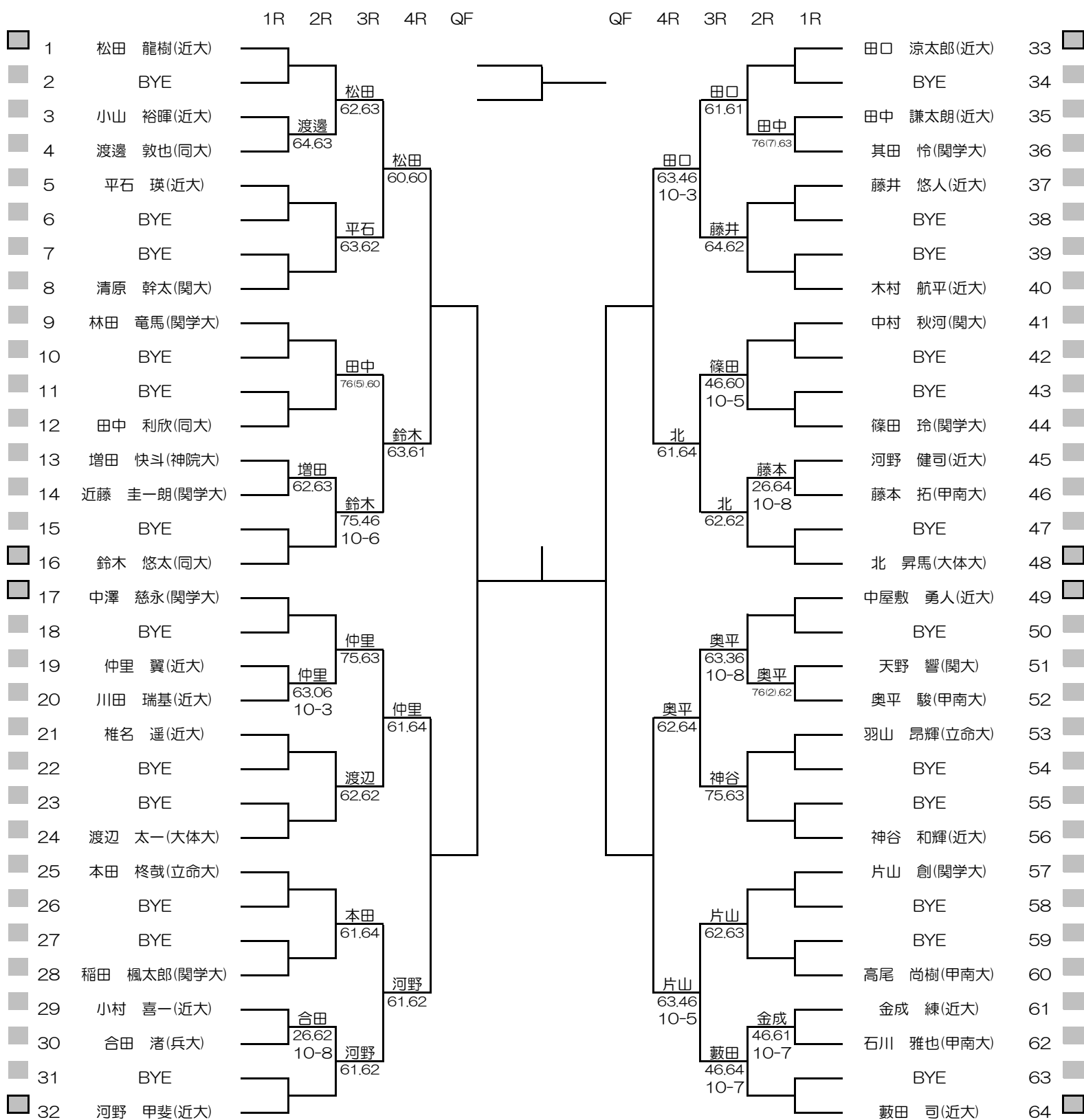


2021年度 関西学生春季テニストーナメント

MEN'S MAIN DRAW SINGLES NO.1

2021/7/13~19

江坂テニスセンター

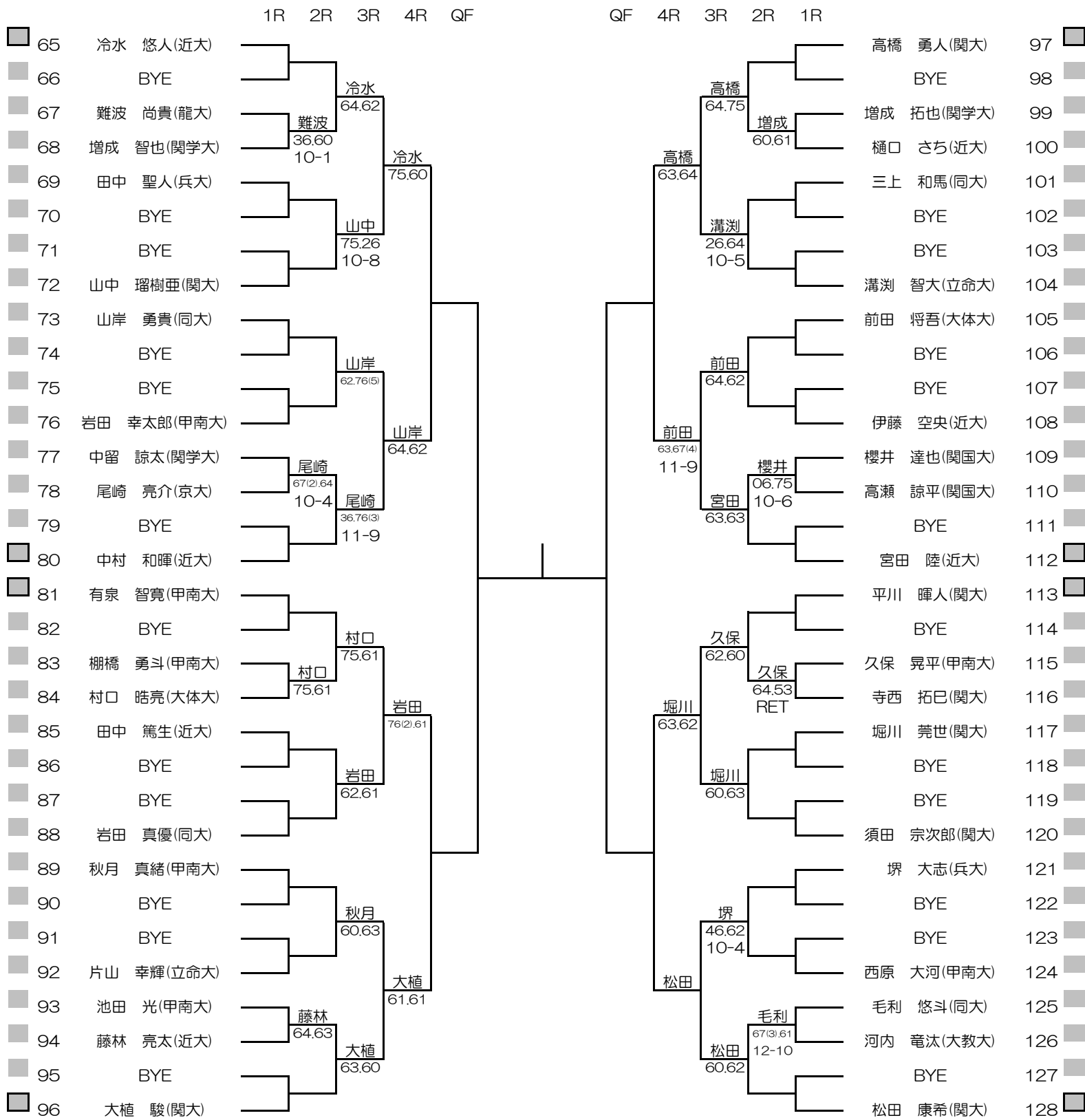


2021年度 関西学生春季テニストーナメント

MEN'S MAIN DRAW SINGLES NO.2

2021/7/13~19

江坂テニスセンター

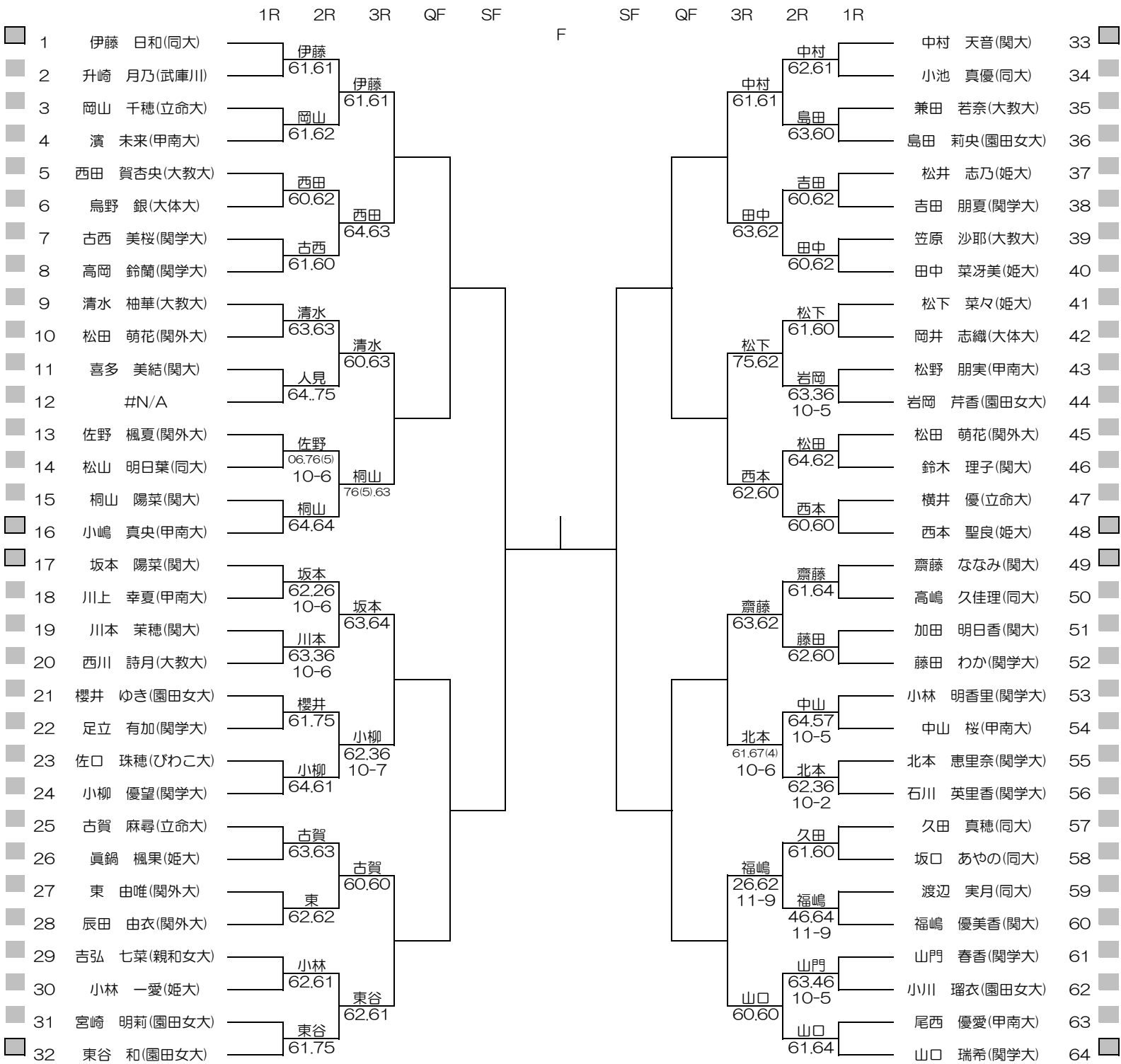


2021年度 関西学生春季テニストーナメント

WOMEN'S MAIN DRAW SINGLES

2021/7/13~19

江坂テニスセンター

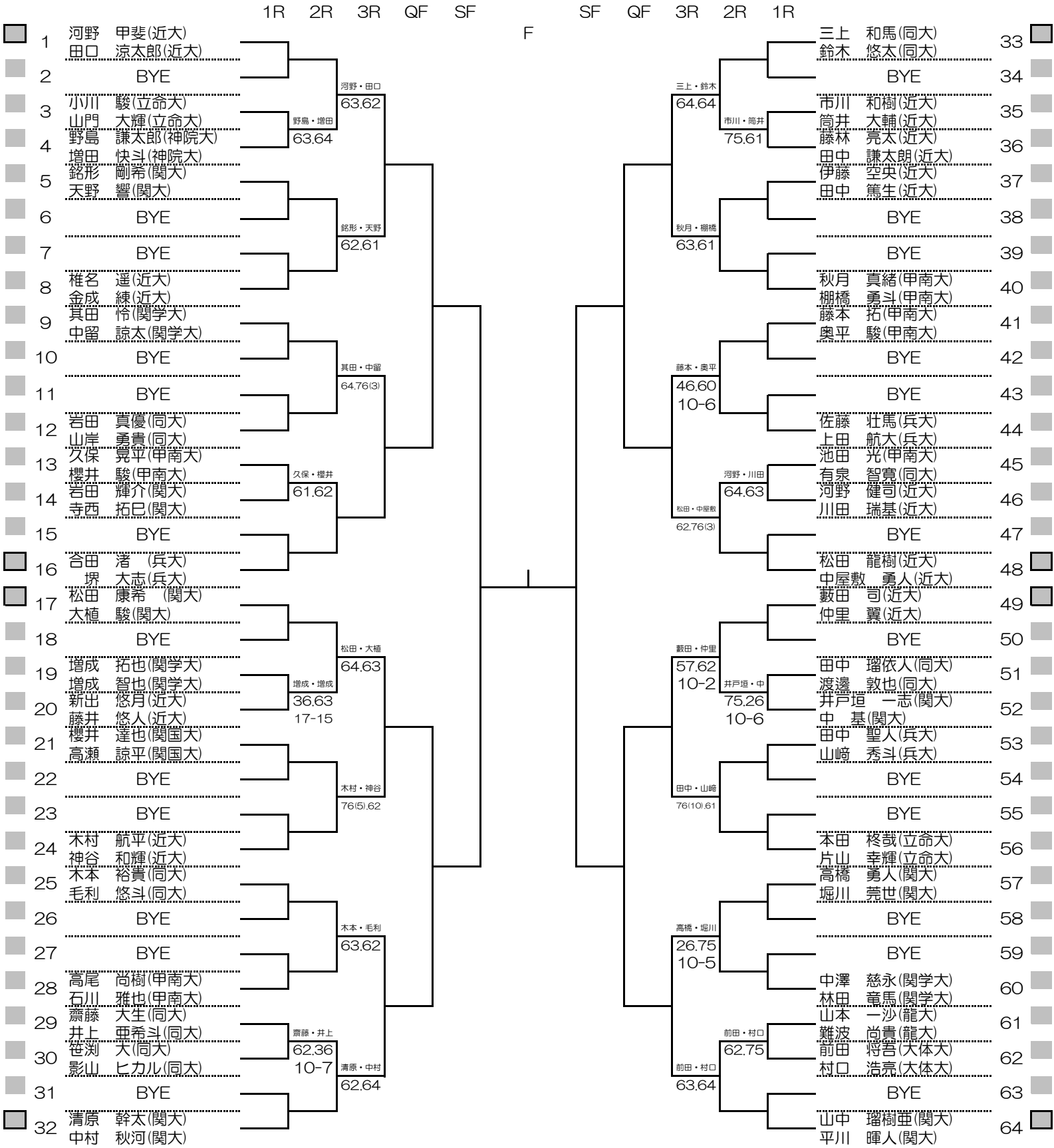


2021年度 関西学生春季テニストーナメント

MEN'S MAIN DRAW DOUBLES

2021/7/13~19

江坂テニスセンター



2021年度 関西学生春季テニストーナメント

WOMEN'S MAIN DRAW DOUBLES

2021/7/13~19

江坂テニスセンター

		1R	2R	QF	SF	F
1	田中 菜芽美(姫大)					
	西本 聖良(姫大)					
2	梶原 和子(同大)		田中・西本			
	小林 弥波(同大)		64.62			
3	尾西 優愛(甲南大)					
	中山 桜(甲南大)		尾西・中山			
4	石川 英里香(関学大)		36.63			
	森田 彩来(関学大)		10-7			
5	桐山 陽菜(関大)					
	中西 夢乃(関大)		伊井・足立			
6	伊井 綾美(関学大)		67(2).76(3)			
	足立 有加(関学大)		10-7			
7	辰田 由衣(関外大)					
	松田 萌花(関外大)		高嶋・小池			
8	高嶋 久佳理(同大)		64.62			
	小池 真優(同大)					
9	伊藤 日和(同大)					
	久田 真穂(同大)		伊藤・久田			
10	安本 華音(甲南大)		61.61			
	川上 幸夏(甲南大)					
11	上野 胡桃(大体大)					
	岡井 志織(大体大)		上野・岡井			
12	濱 未来(甲南大)		62.63			
	小嶋 真央(甲南大)					
13	廣川 平夏(関学大)					
	古西 美桜(関学大)		前田・梅津			
14	前田 明音(大体大)		26.64			
	海津 美空(大体大)		10-7			
15	小林 明香里(関学大)					
	渡辺 来夢(関学大)		鈴木・坂本			
16	鈴木 理子(関大)		61.63			
	坂本 陽菜(関大)					
17	喜多 美結(関大)					
	齋藤 ななみ(関大)		喜多・齋藤			
18	木嶋 真鈴(松蔭女大)		61.61			
	人見 麗(松蔭女大)					
19	松下 葉々(姫大)					
	真鍋 楓果(姫大)		松野・望月			
20	松野 朋実(甲南大)		61.63			
	望月 美香(甲南大)					
21	藤田 わか(関学大)					
	高岡 鈴蘭(関学大)		藤田・高岡			
22	東谷 和(園田女大)		62.36			
	宮崎 明莉(園田女大)		10-8			
23	北垣内 志帆(園田女大)					
	佐藤 葉菜(園田女大)		西田・清水			
24	西田 賀杏央(大教大)		61.75			
	清水 柚華(大教大)					
25	西川 詩月(大教大)					
	笠原 沙耶(大教大)		古賀・岡山			
26	古賀 麻尋(立命大)		64.64			
	岡山 千穂(立命大)					
27	櫻井 ゆき(園田女大)					
	島田 莉央(園田女大)		北本・山口			
28	北本 恵里奈(関学大)		76(7).63			
	山口 瑞希(関学大)					
29	小柳 優望(関学大)					
	吉田 朋夏(関学大)		小柳・吉田			
30	渡辺 実月(同大)		64.61			
	荻方 里奈(同大)					
31	山門 春香(関学大)					
	福居 詩織(関学大)		中村・川本			
32	中村 天音(関大)		62.62			
	川本 茉穂(関大)					

2021年度インカレWS予選選考

		1R	2R	3R
1	松田 秋希(姫大)		高岡	
2	高岡 鈴蘭(関学大)		42.41	川上
3	坂口 あやの(同大)		川上	24.41 10-3
4	川上 幸夏(甲南大)		40.40	
5	小嶋 真央(甲南大)		小嶋	
6	吉弘 七菜(親和女大)		40.40	小嶋
7	松野 朋実(甲南大)		松野	41.40
8	喜多 美結(関大)		41.04 10-7	
9	升崎 月乃(武庫川)		松山	
10	松山 明日葉(同大)		41.41	尾西
11	横井 優(立命大)		尾西	42.24 10-7
12	尾西 優愛(甲南大)		41.42	
13	笠原 沙耶(大教大)		佐口	
14	佐口 珠穂(びわこ大)		14.54(6)	
15	岡井 志織(大体大)		高嶋	
16	高嶋 久佳理(同大)		24.42 10-4	
17	宮崎 明莉(園田女大)		真鍋	
18	真鍋 楓果(姫大)		1-4.5-3 10-1	真鍋
19	松井 志乃(姫大)		小池	40.42
20	小池 真優(同大)		53.40	
21	兼田 若奈(大教大)		足立	
22	足立 有加(関学大)		41.35 10-5	
23	小川 瑠衣(園田女大)		西川	
24	西川 詩月(大教大)		42.41	
25	石川 英里香(関学大)		石川	
26	辰田 由衣(関外大)		41.40	石川
27	鈴木 理子(関大)		小林	24.42 10-4
28	小林 明香里(関学大)		54(7).41	
29	渡辺 実月(同大)		渡辺	
30	烏野 銀(大体大)		40.40	
31	加田 明日香(関大)		濱	
32	濱 未来(甲南大)		24.42 10-5	