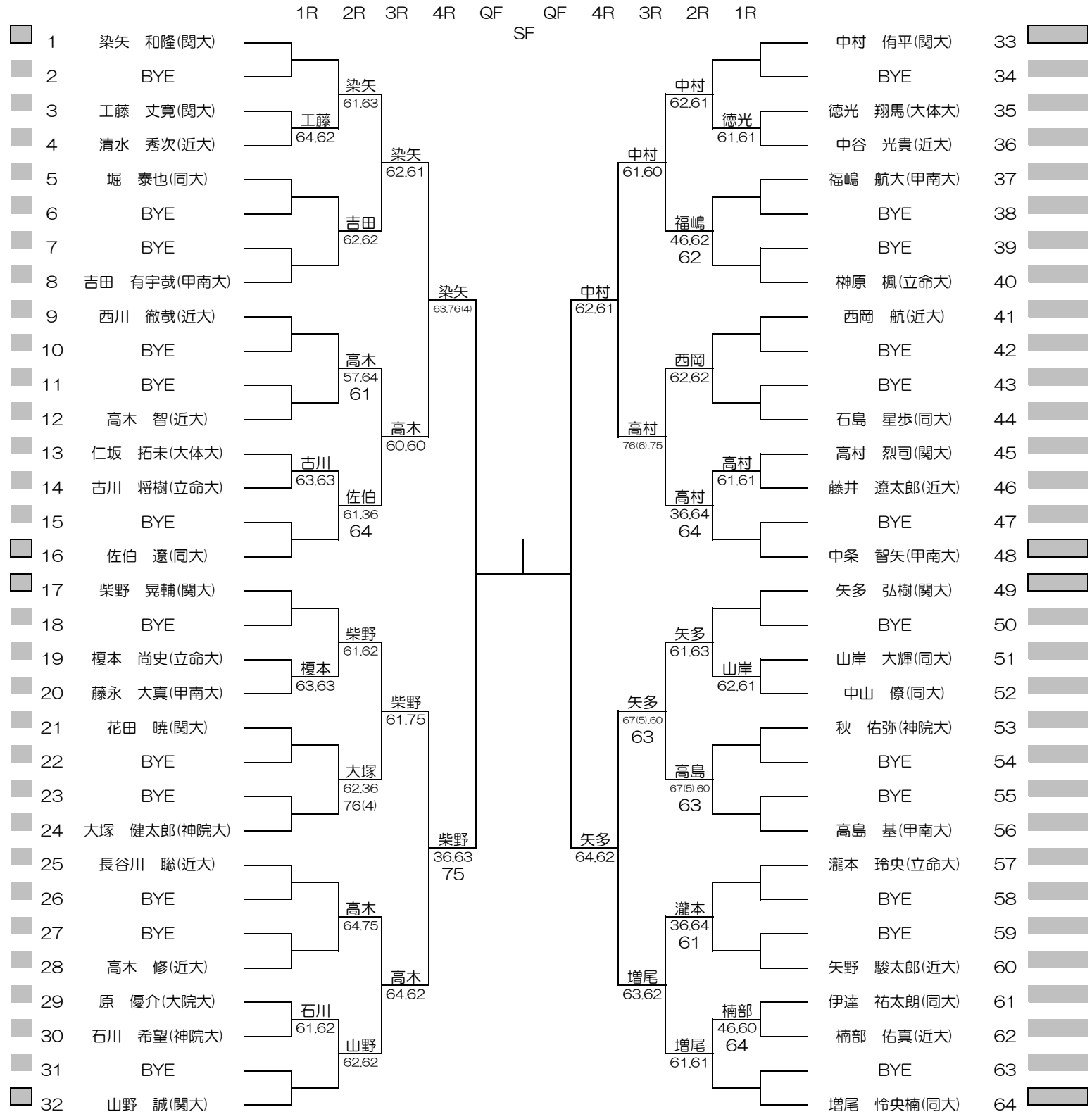


平成28年度関西学生テニス選手権大会

MEN'S MAIN DRAW SINGLES NO.1

2016/8/25~9/1

韃テニスセンター



シード順位

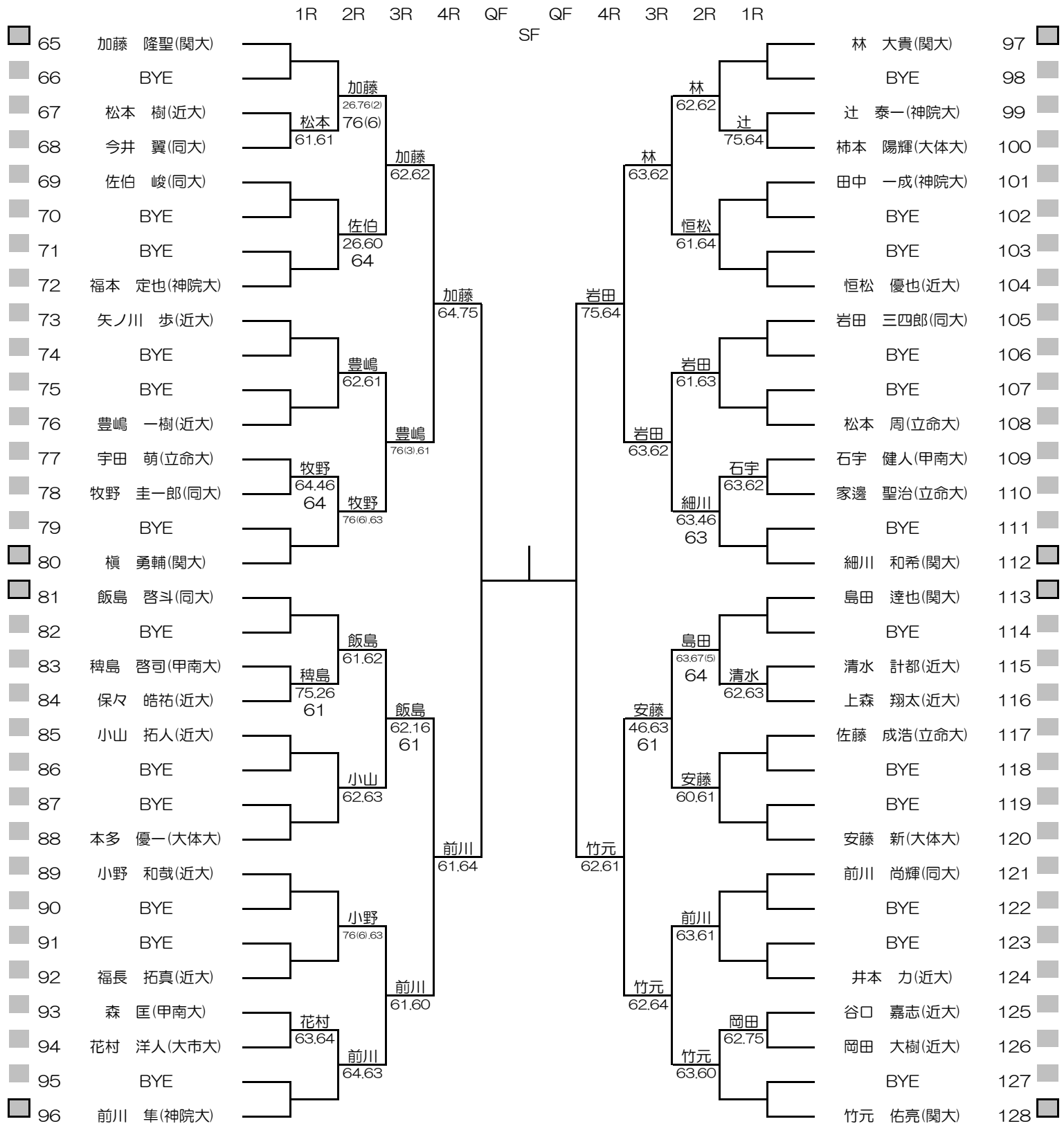
- | | | | |
|---------------|----------------|---------------|-----------------|
| 1. 染矢 和隆 (関大) | 5. 山野 誠 (関大) | 9. 柴野 晃輔 (関大) | 13. 佐伯 遼 (同大) |
| 2. 竹元 佑亮 (関大) | 6. 加藤 隆聖 (関大) | 10. 榎 勇輔 (関大) | 14. 飯島 啓斗 (同大) |
| 3. 中村 侑平 (関大) | 7. 増尾 怜央楠 (同大) | 11. 細川 和希(関大) | 15. 中条 智矢 (甲南大) |
| 4. 前川 隼 (神院大) | 8. 林 大貴 (関大) | 12. 矢多 弘樹(関大) | 16. 島田 達也 (関大) |

平成28年度関西学生テニス選手権大会

MEN'S MAIN DRAW SINGLES NO.2

2016/8/25~9/1

韮テニスセンター

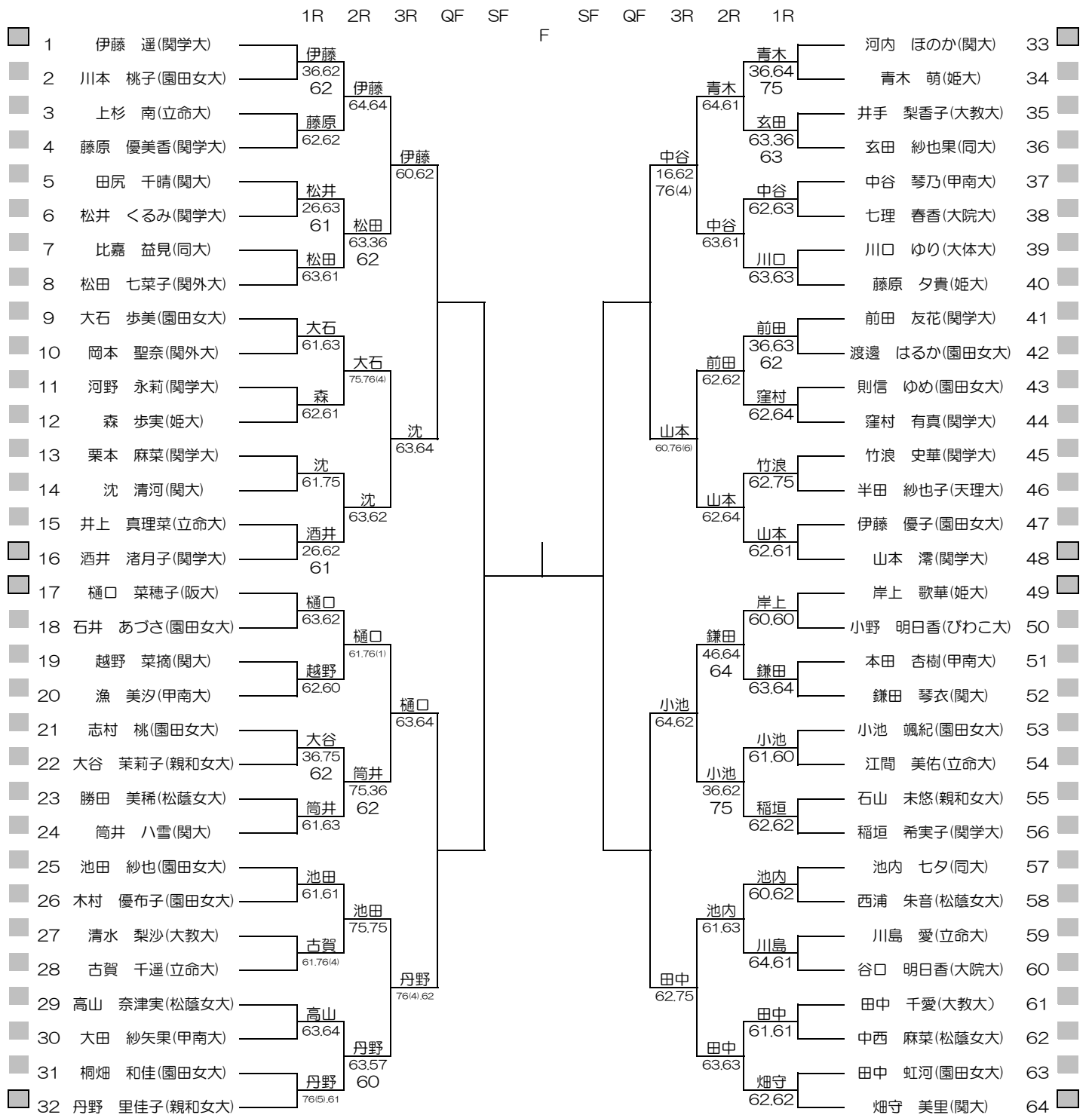


平成28年度関西学生テニス選手権大会

WOMEN'S MAIN DRAW SINGLES

2016/8/25~9/1

韋テニスセンター



シード順位

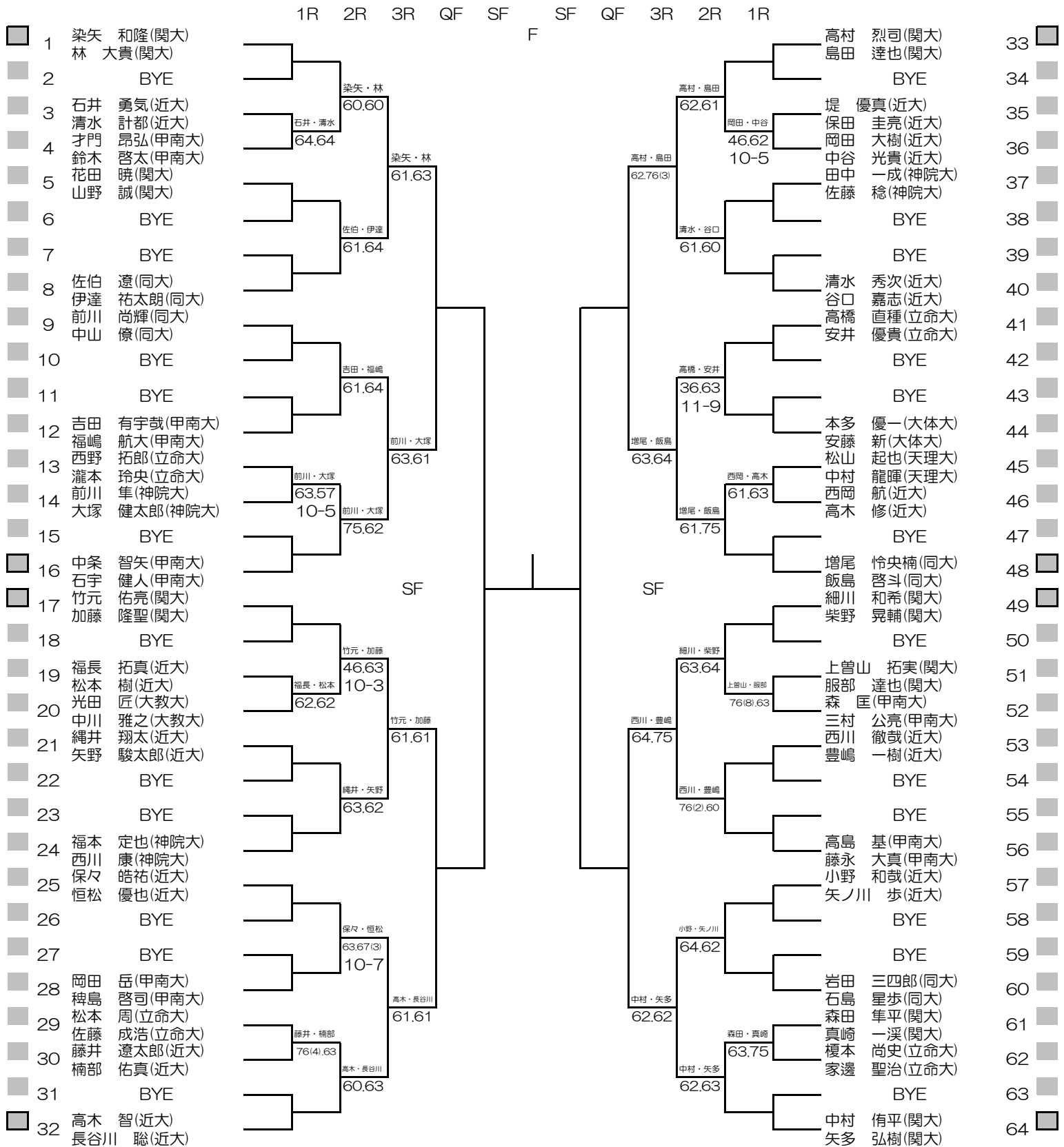
- | | | | |
|----------------|------------------|------------------|------------------|
| 1. 伊藤 遥 (関学大) | 5. 酒井 渚月子 (関学大) | 9. 橘 彩音 (関大) | 13. 稲垣 希実子 (関学大) |
| 2. 畑守 美里 (関大) | 6. 河内 ほのか (関大) | 10. 池田 紗也 (園田女大) | 14. 前田 友花 (関学大) |
| 3. 山本 澤 (関学大) | 7. 岸上 歌華 (姫大) | 11. 藤原 夕貴(姫大) | 15. 筒井 八雪 (関大) |
| 4. 樋口 菜穂子 (阪大) | 8. 丹野 里佳子 (親和女大) | 12. 大石 歩美 (園田女大) | 16. 松田 七菜子 (関外大) |

平成28年度関西学生テニス選手権大会

MEN'S MAIN DRAW DOUBLES

2016/8/25~9/1

朝テニスセンター



- シード順位
1. 染矢・林 (関大)
 2. 中村・矢多 (関大)
 3. 増尾・飯島 (同大)
 4. 竹元・加藤 (関大)

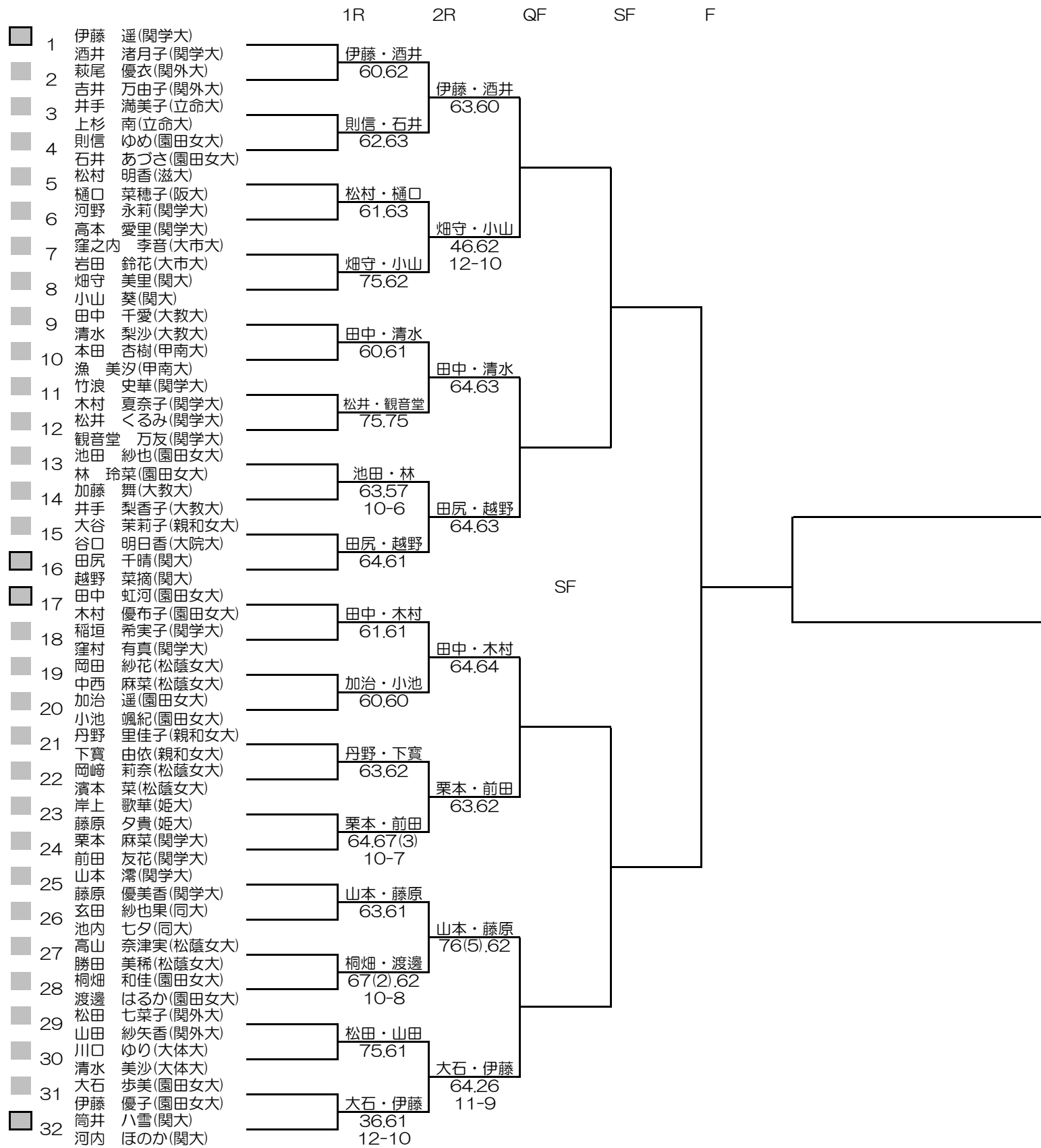
5. 高木・長谷川 (近大)
6. 高村・島田 (関大)
7. 細川・柴野 (関大)
8. 中条・石宇 (甲南大)

平成28年度関西学生テニス選手権大会

WOMEN'S MAIN DRAW DOUBLES

2016/8/25~9/1

朝テニスセンター



シード順位

- | | |
|----------------|-----------------|
| 1. 伊藤・酒井 (関学大) | 5. 田尻・越野 (関大) |
| 2. 筒井・河内 (関大) | 6. 田中・木村 (園田女大) |
| 3. 栗本・前田 (関学大) | 7. 山本・藤原 (関学大) |
| 4. 田中・清水 (大教大) | 8. 畑守・小山 (関大) |